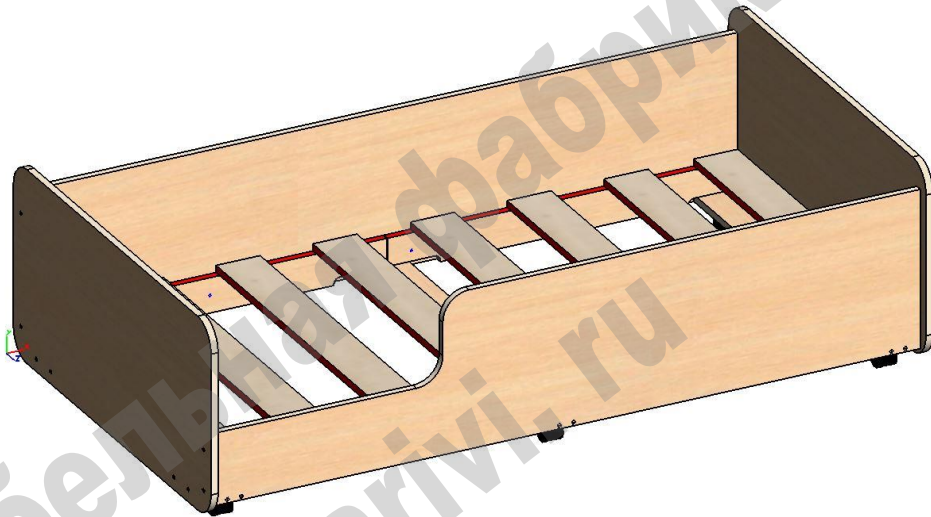


СХЕМА СБОРКИ
Кровать «Л - 24»

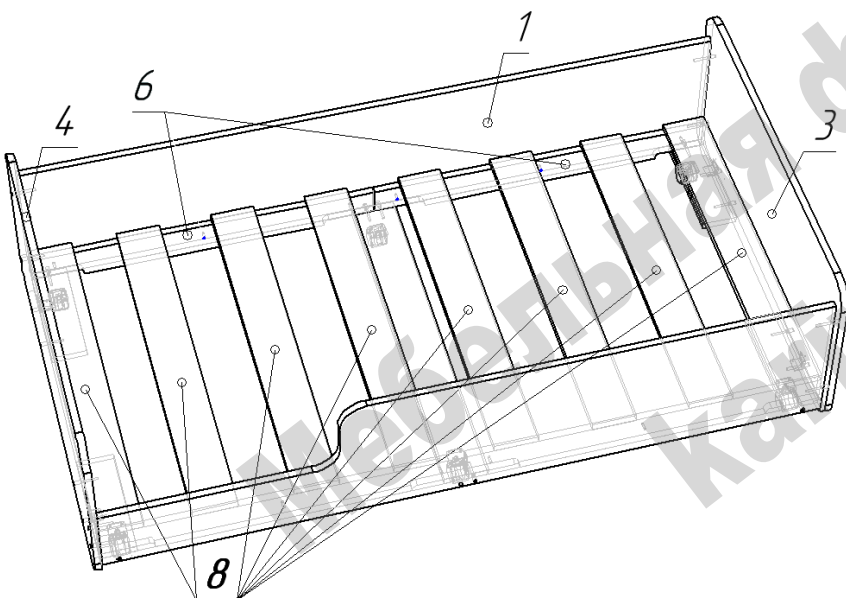
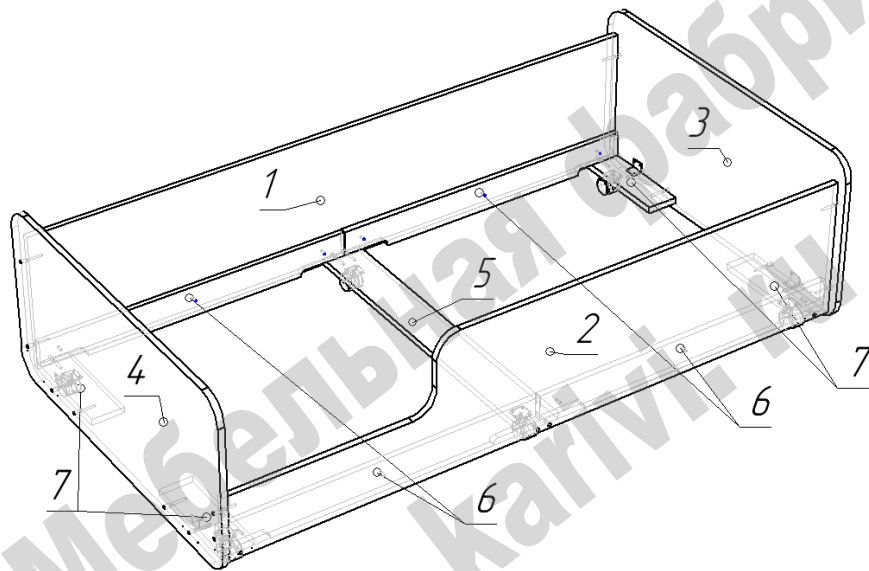


Сборка кровати производится одинаково при правом / левом расположении выхода. Детали 3 и 4 меняются местами. Деталь 2 поворачивается на 180 градусов.

- Монтажки 6 выровнять по нижнему обрезу деталей 1 и 2 и присоединить при помощи саморезов 4x25.
- Соединить детали 1, 2, 3, 4 между собой при помощи конфирматов.
- Присоединить детали 7 при помощи конфирматов. Для усиления конструкции на стыки деталей 3 и 7, 4 и 7 при помощи саморезов 3,5x16 установить металлические уголки.
- Присоединить стяжку 5 при помощи конфирматов.
- На нижние пласти деталей 7 саморезами 3,5x16 прикрепить роликовые опоры.

- Установить с равномерным шагом ламели 8.

Ламели к монтажкам 6 не крепить.



Перечень деталей

Поз.	Код детали	Длина	Ширина	Толщина	Кол-во
1	00034-001	1610	350	16	1
2	00034-002	1610	350	16	1
3	00034-003	882	438	16	1
4	00034-004	882	438	16	1
5	00034-005	800	100	16	1
6	00034-006	804	80	16	4
7	00034-007	252	81	16	4
8	00034-008	800	100	16	8

Перечень фурнитуры

	Наименование	Кол-во
	Конфирмат 7x50	28
	Саморез 3,5x16	40
	Саморез 4x25	12
	Уголок металлический	4
	Опора роликовая	6
	Заглушка для конфирмата	23
	Ключ шестигранный	1

Изделия высотой более 100см рекомендуем дополнительно крепить к стене. Метизы для крепления к стене в комплект изделия не входят.

Предприятие-изготовитель оставляет за собой право вносить изменения в конструкцию изделия с целью улучшения технологических свойств мебели.

Производитель не несет ответственности за дефекты, появившиеся в результате несоблюдения покупателем правил транспортировки, сборки, эксплуатации и ухода за мебелью.