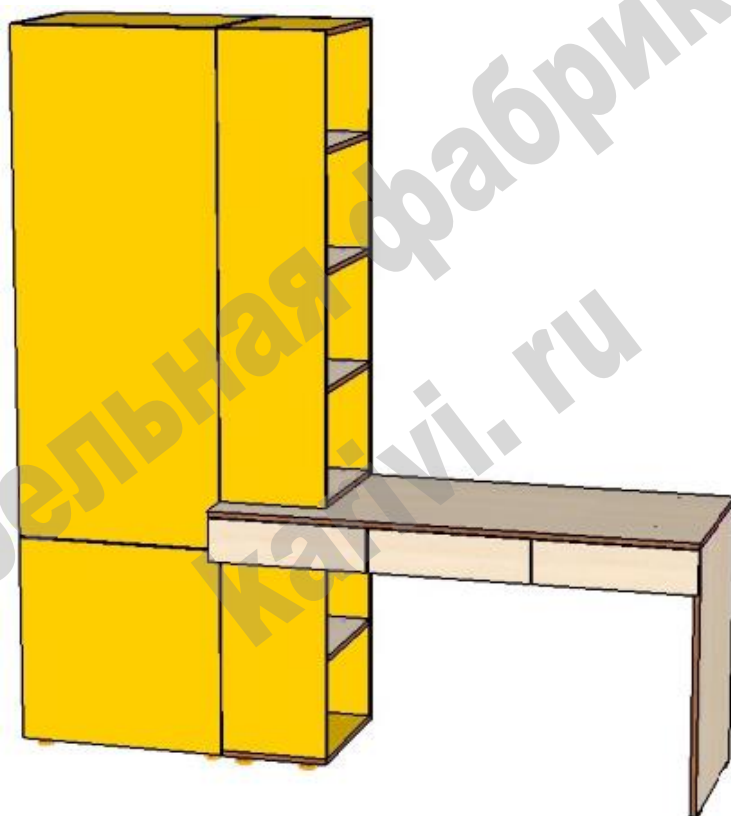


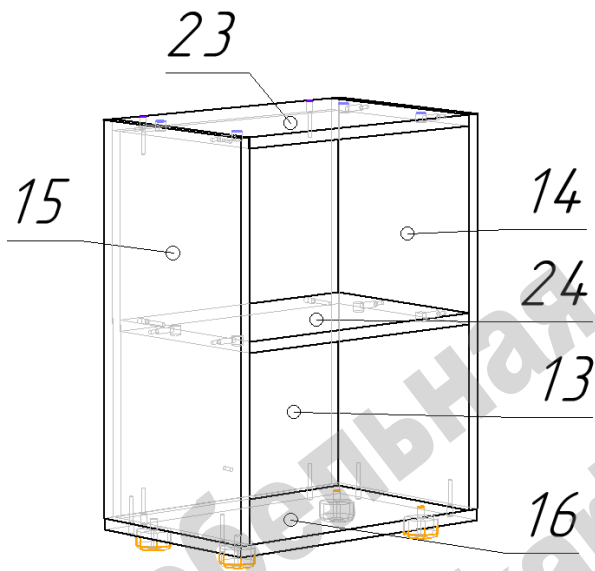
Компьютерный стол 1950

Схема сборки



Перечень деталей:

Поз.	Код детали	Длина	Ширина	Толщина	К-во	Поз.	Код детали	Длина	Ширина	Толщина	К-во
1	01068-001	1432	596	16	1	23	01068-023	418	300	16	1
2	01068-002	1436	434	16	1	24	01068-024	418	284	16	4
3	01068-003	1436	434	16	1	25	01068-025	555	120	16	1
4	01068-004	1268	418	16	1	26	01068-026	539	104	16	2
5	01068-005	1300	300	16	1	27	01068-027	446	121	16	1
6	01068-006	1300	300	16	1	28	01068-028	446	121	16	1
7	01068-007	583	596	16	1	29	01068-029	446	121	16	1
8	01068-008	600	434	16	1	30	01068-030	434	98	16	2
9	01068-009	571	434	16	1	31	01068-031	434	98	16	1
10	01068-010	571	434	16	1	32	01068-032	434	98	16	2
11	01068-011	568	434	16	5	33	01068-033	434	98	16	1
12	01068-012	568	434	16	2	34	01068-034	401	100	16	1
13	01068-013	555	418	16	1	35	01068-035	409	98	16	1
14	01068-014	571	300	16	1	36	01068-036	401	98	16	1
15	01068-015	571	300	16	1	37	01068-037	377	85	16	1
16	01068-016	450	300	16	1	38	01068-038	369	85	16	2
17	01068-017	418	300	16	1	39	01068-039	784,1	596	3	1
18	01068-018	1350	571	16	1	40	01068-040	647,9	596	3	1
19	01068-019	1318	539	16	1	41	01068-041	583	596	3	1
20	01068-020	734	555	16	1	42	01068-042	391,5	448	3	1
21	01068-021	1318	120	16	1	43	01068-043	383,9	448	3	2
22	01068-022	418	300	16	1						

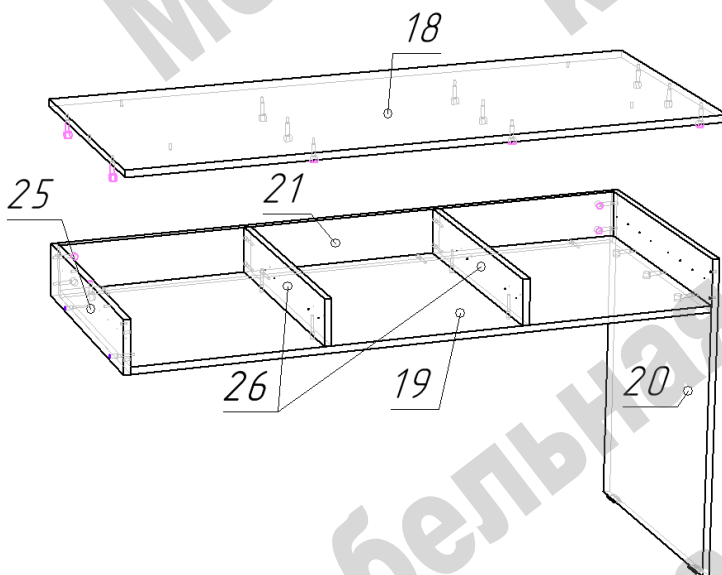


- Сборку возможно начинать в положении лежа.

- Эксцентриковыми стяжками по схеме соединить детали 14, 15, 23, 24.

- К данной сборке конфирматами по схеме присоединить детали 14 и 15.

- На нижнюю пластъ детали 16 установить регулируемые опоры.

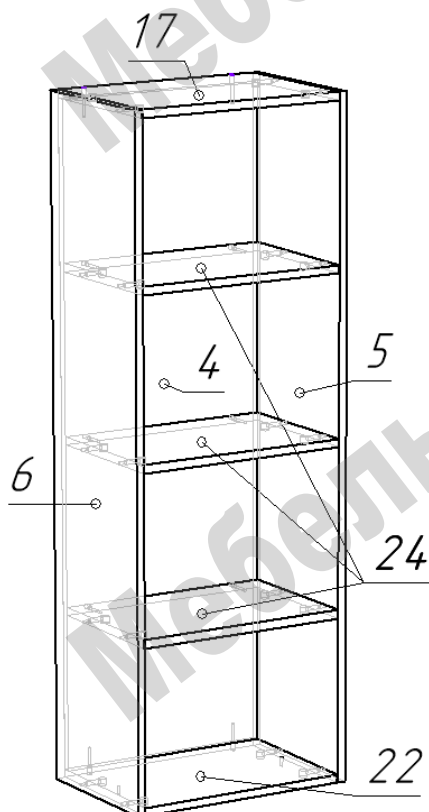


- На детали 20, 25, 26(с двух сторон) саморезами 3,5x16 прикрепить шариковые направляющие ящиков.

- Детали 19, 20, 21, 25, 26 соединить эксцентриковыми стяжками, а затем конфирматами. **Конфигурация при правом расположении стола.**

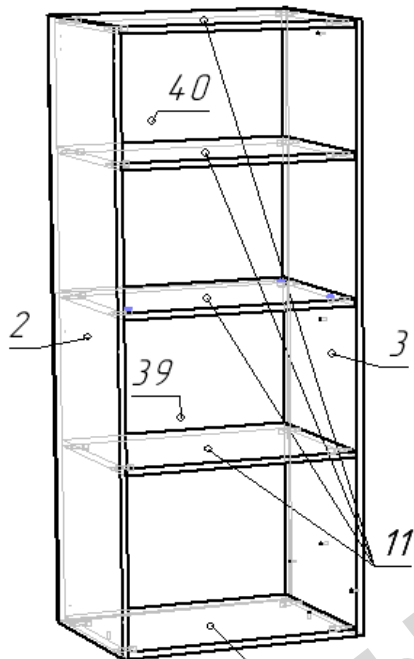
- На детали 18 досверлить отверстия ф5мм с той стороны, где будет крепиться деталь 22.

- На сбоку стола наложить деталь 18 и закрепить эксцентриковыми стяжками.



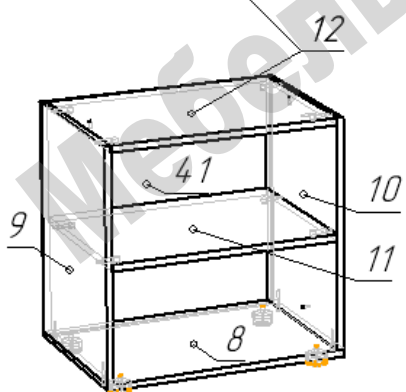
- Эксцентриковыми стяжками соединить детали 5, 6, 17, 22, 24.

- Вставить и закрепить конфирматами деталь 4.



- Эксцентриковыми стяжками по схеме соединить детали 2, 3, 11, 12.

- В зависимости от конфигурации **право / лево** установить и закрепить гвоздями задние стенки 39, 40.

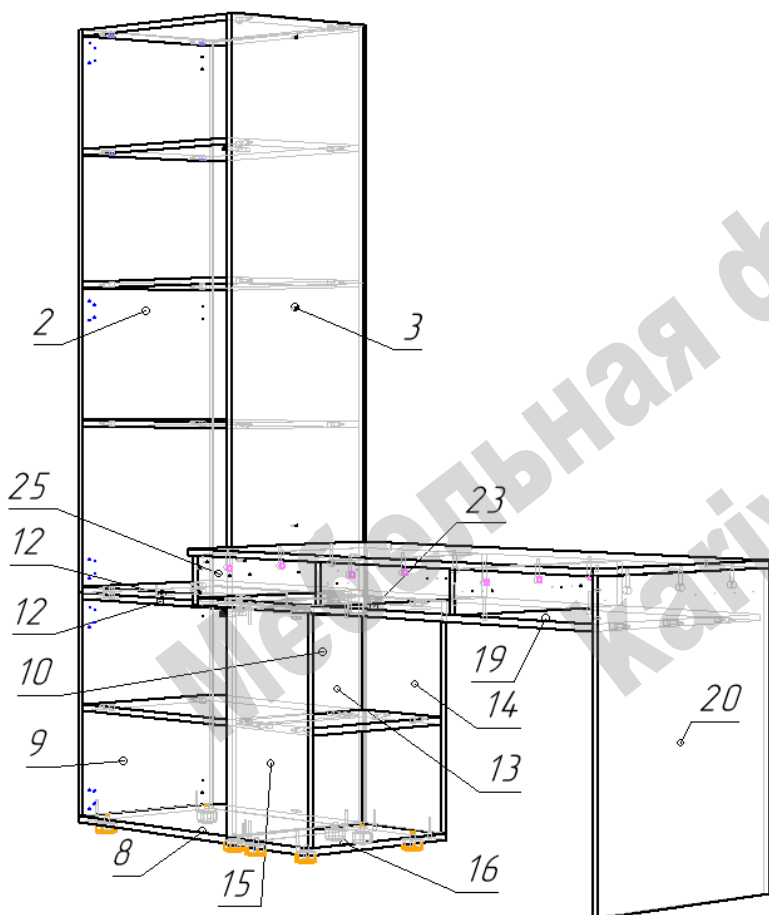


- Эксцентриковыми стяжками по схеме соединить детали 9, 10, 11, 12.

- К деталям 9 и 10 конфирматами по схеме присоединить деталь 8.

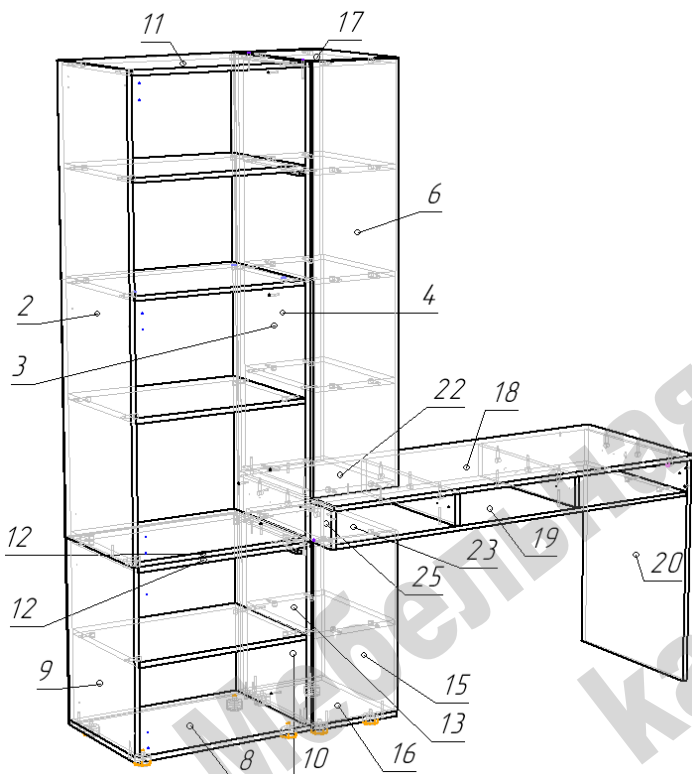
- В зависимости от конфигурации **право / лево** установить и закрепить гвоздями заднюю стенку 41.

- При монтаже соединить секции шкафа межсекционными стяжками через детали 12.

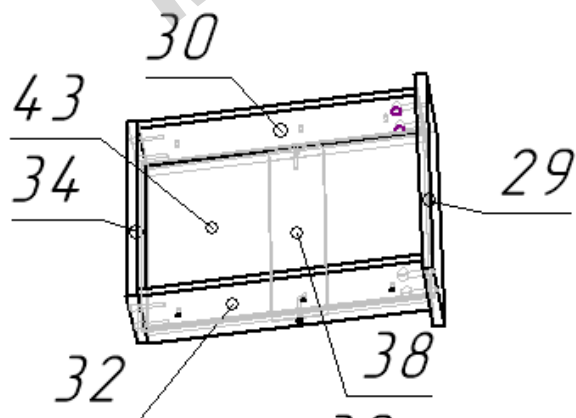


- Тумбу с внешними размерами 14, 15, 16, 23 и смонтированный шкаф (внешние детали 2, 3, 8, 9, 10, 11) поставить рядом и соединить межсекционными стяжками через детали 10 и 13.

- На деталь 23 наложить сборку стола деталью 19 и скрепить межсекционными стяжками, просверлив отверстия $\phi 15$ мм, а также деталь 3 с деталью 25.



- На столешницу 18 установить открытые полки (детали 4, 5, 6, 17, 22, 24) и соединить межсекционными стяжками через детали 18 и 22; 3 и 4.

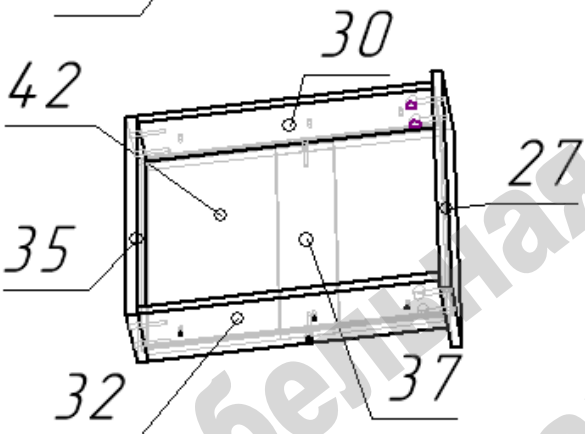


- Конфирматами по схеме соединить детали 30, 32, 34, 38.

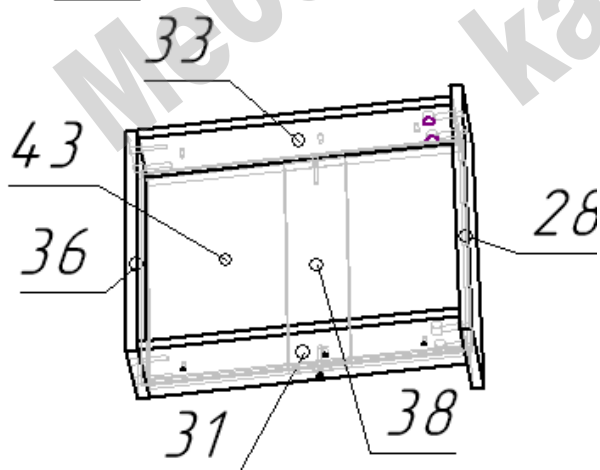
- В пазы вставить дно ящика 43.

- Фасад 29 прикрепить к каркасу ящика эксцентриковыми стяжками.

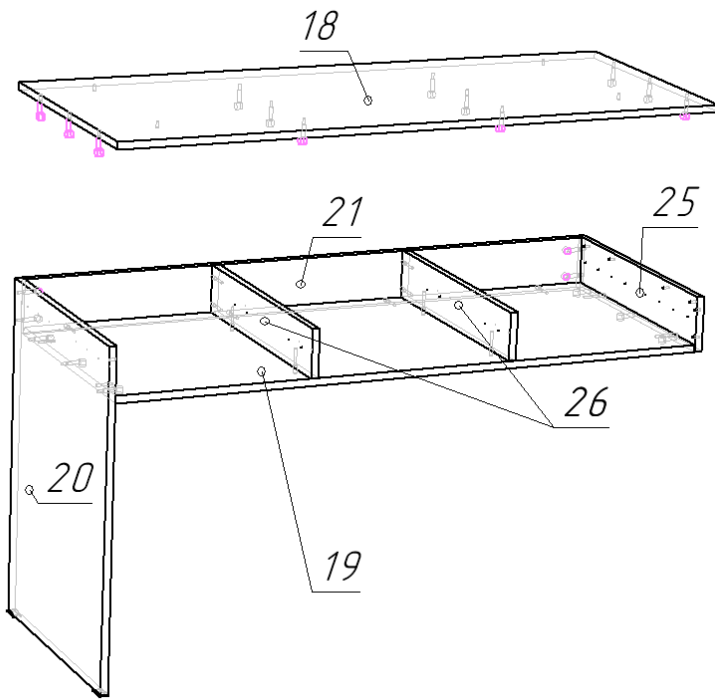
- На боковины ящика 30 и 32 евровинтами 6x11 прикрепить ответные части направляющих.



Остальные ящики собираются аналогично.



Конфигурация при левом расположении стола.

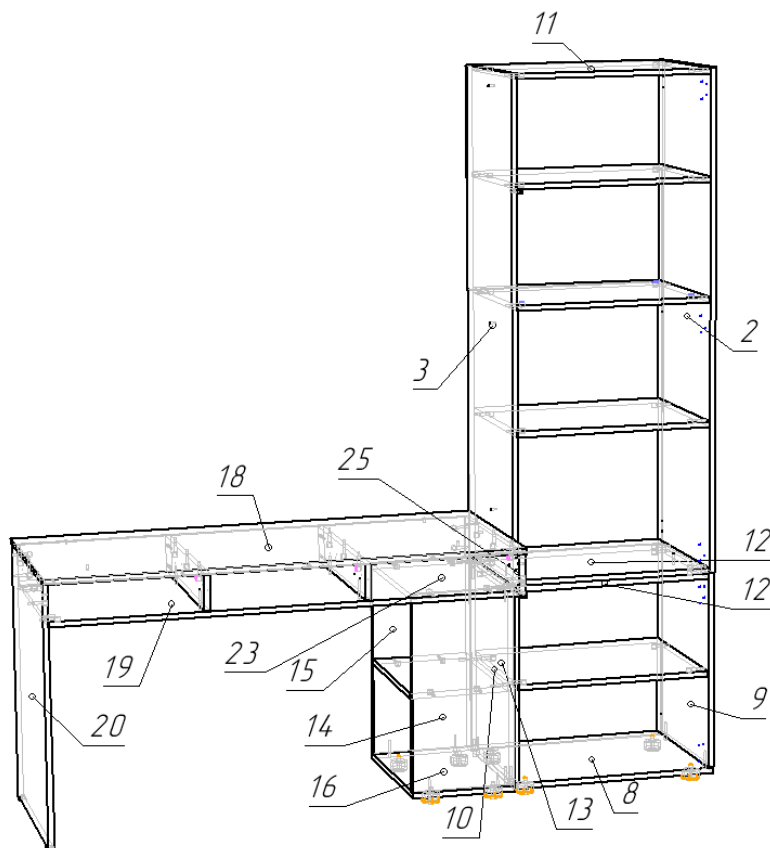


- На детали 20, 25, 26(с двух сторон) саморезами 3,5x16 прикрепить шариковые направляющие ящиков.

- Детали 19, 20, 21, 25, 26 соединить эксцентриковыми стяжками, а затем конфирматами.

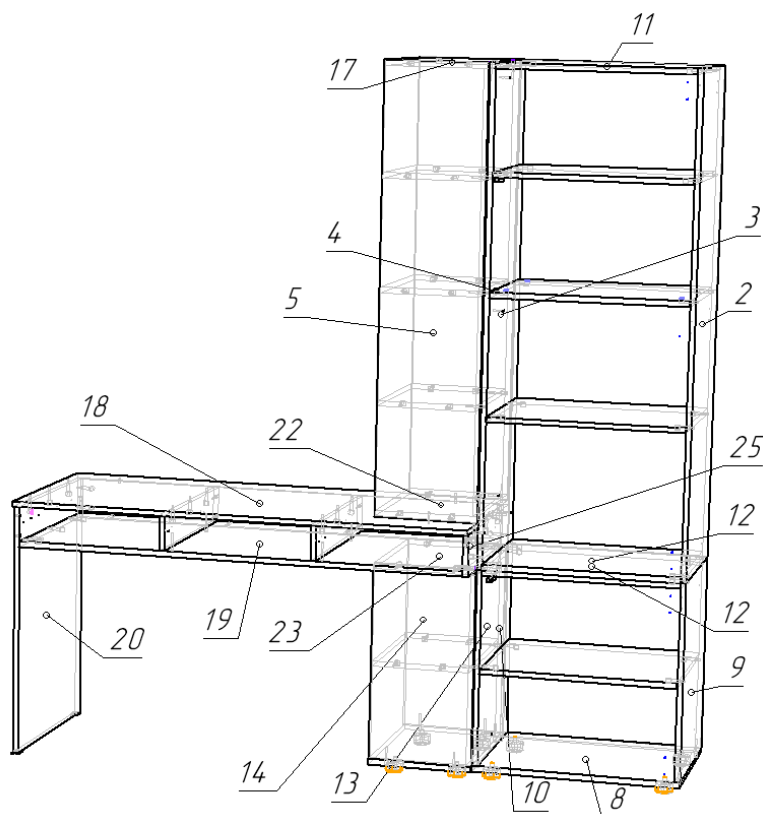
- На детали 18 досверлить отверстия ф5мм с той стороны, где будет крепиться деталь 22.

- На боку стола наложить деталь 18 и закрепить эксцентриковыми стяжками.



- Тумбу с внешними размерами 14, 15, 16, 23 и смонтированный шкаф (внешние детали 2, 3, 8, 9, 10, 11) поставить рядом и соединить межсекционными стяжками через детали 10 и 13.

- На деталь 23 наложить сборку стола деталью 19 и скрепить межсекционными стяжками, просверлив отверстия ф15 мм, а также деталь 3 с деталью 25.



- На столешницу 18 установить открытые полки (детали 4, 5, 6, 17, 22, 24) и соединить межсекционными стяжками через детали 18 и 22; 3 и 4.

Перечень фурнитуры:

	Наименование	Кол-во		Наименование	Кол-во		Наименование	Кол-во
	Конфирмат 7x50	56		Подпятник пластиковый	2		Стяжка межсекционная	11
	Саморез 3,5x16	50		Гвоздь 20 мм	50		Ключ шестигранный	1
	Евровинт 6x11	18		Петля вкладная	5		Направляющие полного выдвижения	3
	Шток стяжки эксцентриковой	87		Заглушка для конфирмата	20		Опора регулируемая	8
	Эксцентрик 15 мм	87					Толкатель FGV	2

Изделия высотой более 100см рекомендуем дополнительно крепить к стене. Метизы для крепления к стене в комплект изделия не входят.

Предприятие-изготовитель оставляет за собой право вносить изменения в конструкцию изделия с целью улучшения технологических свойств мебели.

Производитель не несет ответственности за дефекты, появившиеся в результате несоблюдения покупателем правил транспортировки, сборки, эксплуатации и ухода за мебелью.