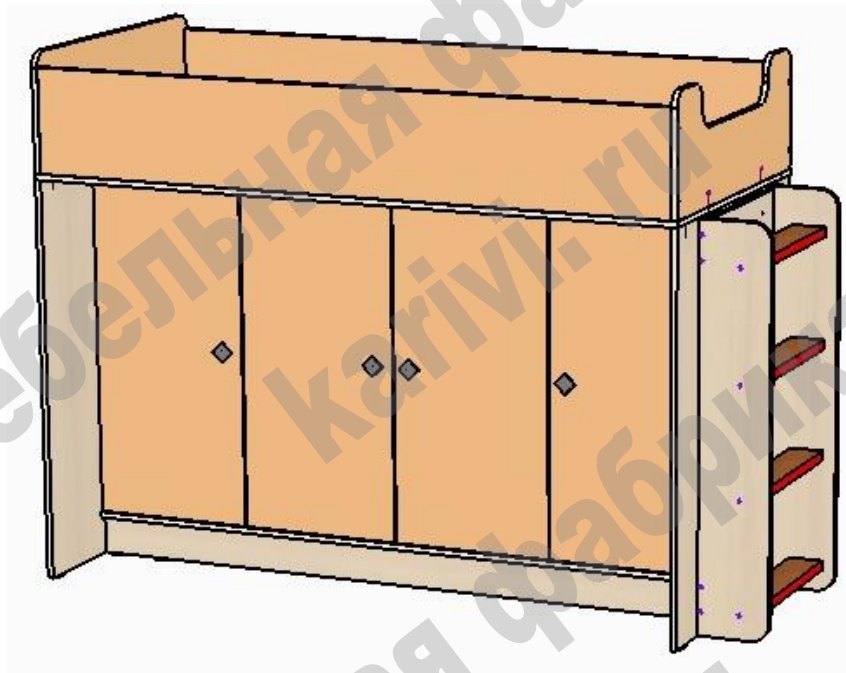


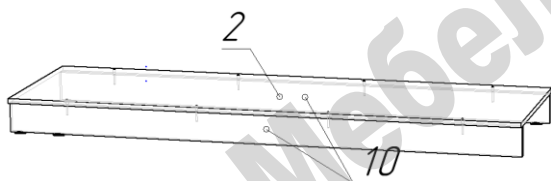
Кровать чердак «Л - 43.5.2

Схема сборки



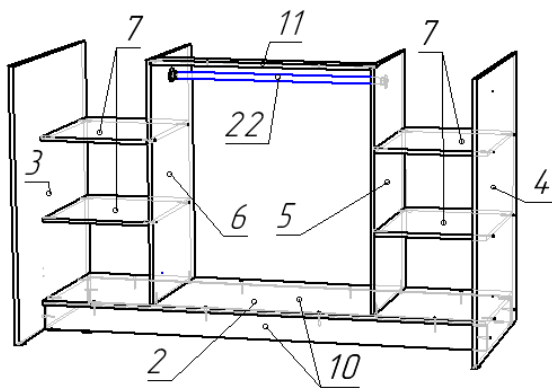
Перечень деталей:

Поз.	Код детали	Длина	Ширина	Толщина	Кол-во	Поз.	Код детали	Длина	Ширина	Толщина	Кол-во
1	00522-001	1790	809	16	1	12	00522-012	482	130	16	2
2	00522-002	1756	546	16	1	13	00522-013	1756	279	16	2
3	00522-003	1070	808	16	1	14	00522-014	949	435	16	4
4	00522-004	1070	808	16	1	15	00522-015	808	319	16	1
5	00522-005	953	528	16	1	16	00522-016	808	319	16	1
6	00522-006	953	528	16	1	17	00522-017	981	453	3	1
7	00522-007	431	528	16	4	18	00522-018	981	453	3	1
8	00522-008	1068	190	16	1	19	00522-019	981	437	3	1
9	00522-009	1068	190	16	1	20	00522-020	981	437	3	1
10	00522-010	1756	101	16	2	21	00522-021	482	90	26	4
11	00522-011	862	100	16	1	22	00522-022	858	25	25	1



- На нижние торцы деталей 10 гвоздями прикрепить пластиковые подпятники.

- Конфирматами по схеме соединить детали 2 и 10.

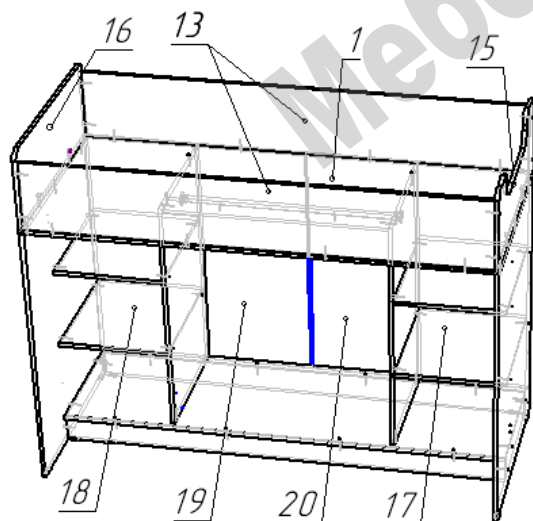


Сборку каркаса можно начинать в положении лежа.

- На нижние торцы деталей 3, 4 гвоздями прикрепить пластиковые подпятники.

- Конфирматами по схеме соединить детали 2, 3, 4, 5, 6, 7, 10, 11.

- Саморезами 3,5*16 через фланцы установить и закрепить мебельную штангу 22.



Перевести сборку в вертикальное положение.

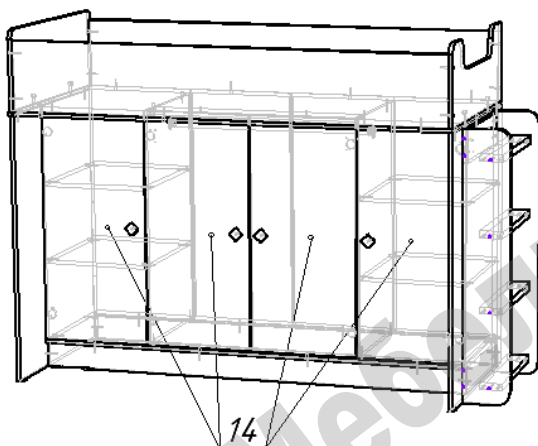
- На собранную конструкцию наложить и закрепить конфирматами спальное место (деталь 1).

- К детали 1 конфирматами прикрепить детали 13, а эксцентриковыми стяжками прикрепить детали 15 и 16 (детали 15 и 16 могут меняться местами, изменяя конфигурацию спального места право/лево).

- Связать конфирматами детали оформления спального места (13, 15, 16).

- Установить и прикрепить гвоздями задние стенки 17, 18, 19, 20.

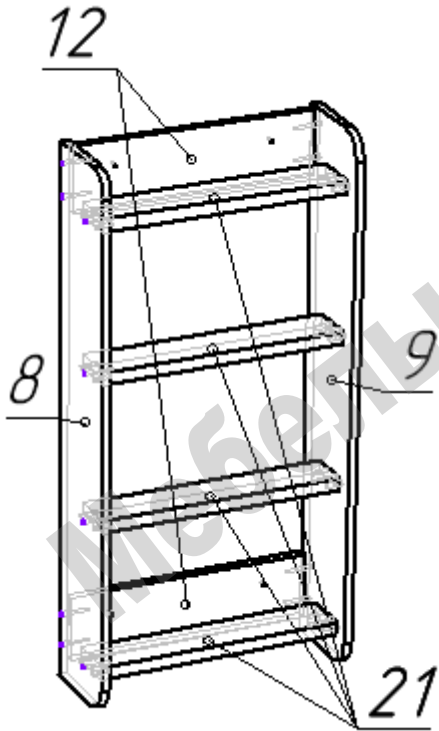
Детали 19 и 20 соединяются между собой через пластиковый соединительный профиль для ДВП.



- Навесить фасады.

- Установить ручки.

Сборка лестницы.



- В отверстия ф8 мм деталей 21 вставить шканты.
- К детали 8 конфирматами присоединить детали 12 и 21 (вместе со шкантами).
- К собранной конструкции аналогично присоединить деталь 9.
- Собранный лестница в **обязательном порядке** крепится межсекционными стяжками к боковине шкафа кровати со стороны детали 15, для чего необходимо самостоятельно просверлить в нужных местах через отверстия в деталях 12 отверстия ф5 мм.

Перечень фурнитуры:

Наименование	Кол-во	Наименование	Кол-во
 Конфирмат 7x50	80	 Гвоздь 20 мм	82
 Саморез 3,5x16	38	 Петля вкладная	4
 Саморез 4x25	4	 Петля полунакладная	4
 Ручка-кнопка квадрат	4	 Заглушка для конфирмата	68
 Винт для ручки M4	4	 Стяжка межсекционная	6
 Шток стяжки эксцентриковой	4	 Шкант 8x30	16
 Эксцентрик 15 мм	4	 Ключ шестигранный	1
 Подпятник пластиковый	8	 Фланец	2

Изделия высотой более 100см рекомендуем дополнительно крепить к стене. Метизы для крепления к стене в комплект изделия не входят.

Предприятие-изготовитель оставляет за собой право вносить изменения в конструкцию изделия с целью улучшения технологических свойств мебели.

Производитель не несет ответственности за дефекты, появившиеся в результате несоблюдения покупателем правил транспортировки, сборки, эксплуатации и ухода за мебелью.