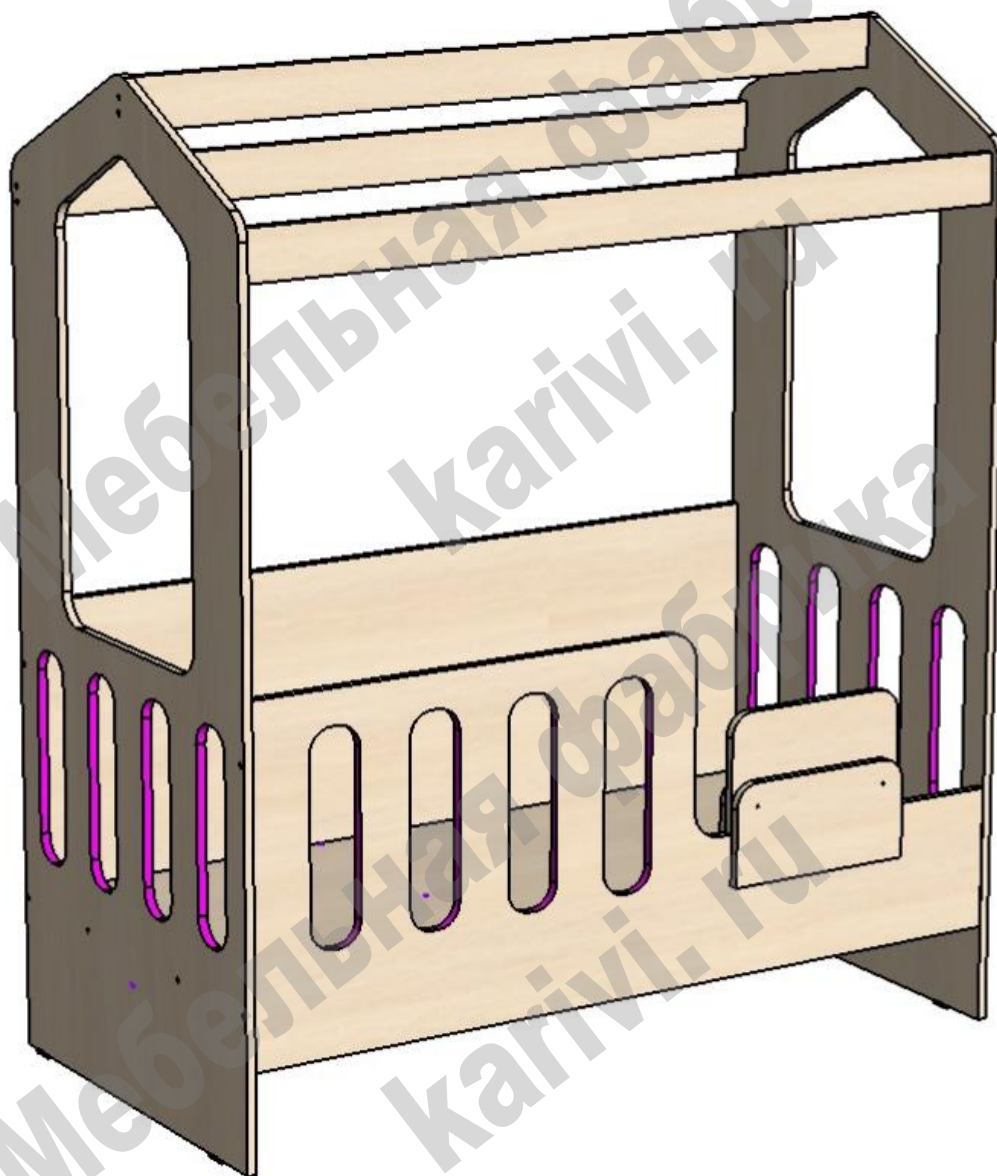


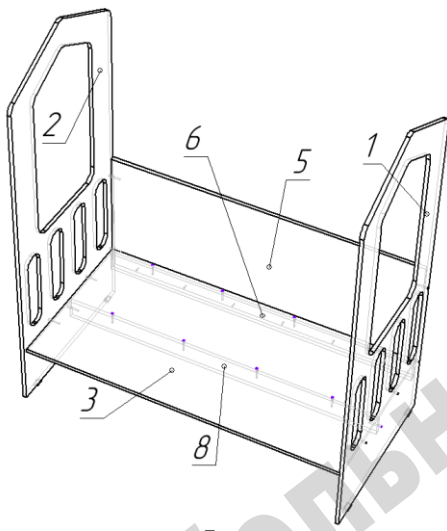
Кровать «ДС – 1/1 70x140»

Схема сборки



Перечень деталей:

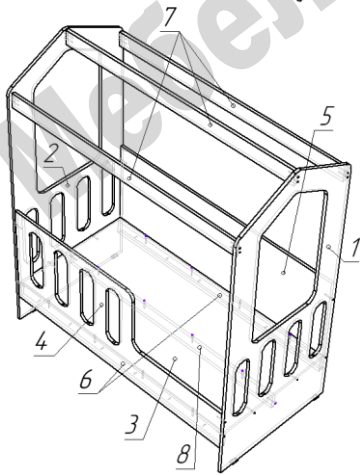
Поз.	Код детали	Длина	Ширина	Толщина	Кол-во
1	00382-001	1664	736	16	1
2	00382-002	1664	736	16	1
3	00382-003	1400	702	16	1
4	00382-004	1400	592	16	1
5	00382-005	1400	592	16	1
6	00382-006	1400	85	16	2
7	00382-007	1400	85	16	3
8	00382-008	1400	85	16	1
9	00382-009	332	200	16	1
10	00382-010	332	172	16	2



Сборка производится одинаково для правого / левого расположения.

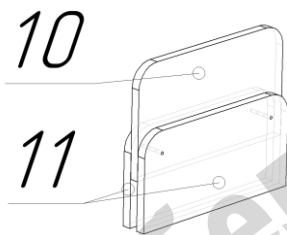
- Сборка кровати возможна в положении лежа.

- На нижние торцы деталей 1 и 2 установить пластиковые подпятники при помощи гвоздей.
- Соединить детали 1, 2, 5, 8 по схеме при помощи конфирматов.
- По нижнему краю детали 5 саморезами 4*25 прикрепить деталь 6.
- Наложить и закрепить конфирматами деталь 3.



- По нижнему краю детали 4 с внутренней стороны саморезами 4*25 прикрепить деталь 6.

- К собранной конструкции кровати конфирматами по схеме присоединить детали 4 и 7.



Сборка бортика ограждения:

- Соединить детали 10 и 11 по схеме при помощи стяжек межсекционных.

Перечень фурнитуры:

Наименование	Кол-во	Наименование	Кол-во
 Конфирмат 7x50	38	 Заглушка для конфирмата	30
 Саморез 4x25	12	 Стяжка межсекционная	2
 Подпятник пластиковый	4	 Ключ шестигранный	1
 Гвоздь 20 мм	8		

Изделия высотой более 100см рекомендуем дополнительно крепить к стене. Метизы для крепления к стене в комплект изделия не входят.

Предприятие-изготовитель оставляет за собой право вносить изменения в конструкцию изделия с целью улучшения технологических свойств мебели.

Производитель не несет ответственности за дефекты, появившиеся в результате несоблюдения покупателем правил транспортировки, сборки, эксплуатации и ухода за мебелью.