

## Кровать-чердак «Л -12»

Схема сборки



### Перечень деталей:

Поз.	Код детали	Длина	Ширина	Толщина	Кол-во	Поз.	Код детали	Длина	Ширина	Толщина	Кол-во
1	00149-001	1654	852	16	1	14	00149-014	953	120	16	3
2	00149-002	978	774	16	1	15	00149-015	978	85	16	1
3	00149-003	850	774	16	1	16	00149-016	921	85	16	3
4	00149-004	978	470	16	1	17	00149-017	384	120	16	3
5	00149-005	978	470	16	1	18	00149-018	384	120	16	3
6	00149-006	1120	382	16	1	19	00149-019	348	101	16	1
7	00149-007	774	497	16	1	20	00149-020	1652	355	16	1
8	00149-008	774	486	16	1	21	00149-021	1652	355	16	1
9	00149-009	774	486	16	1	22	00149-022	818	305	16	1
10	00149-010	774	348	16	1	23	00149-023	1006	171	16	2
11	00149-011	685	360	16	1	24	00149-024	786	120	16	1
12	00149-012	1006	171	16	1	25	00149-025	818	85	16	1
13	00149-013	481	348	16	2	26	00149-026	935	398	3	3

### Сборка кровати:

Кровать собирается одинаково при правом / левом расположении. Переворачивается на 180 градусов в вертикальной плоскости деталь 1 (основание спального места), поворачиваются на 180 градусов в горизонтальной плоскости детали 2, 7, 13. Тумба с ящиками меняется местами с деталью 3.

- На перегородки 8 и 9 установить направляющие роликовые 400 мм саморезами 3,5x16 (первый саморез от лицевого торца во второе отверстие направляющей).

- На нижние торцы деталей 2, 3, 7, 8, 9 и 10 закрепить

подпятники пластиковые гвоздями.

- В соответствии со схемой соединить при помощи

конфирматов детали 2, 4, 5, 8, 9, 15.

- К тумбе с ящиками при помощи конфирматов присоединить детали 7, 10, 13, 19; 6, 3.

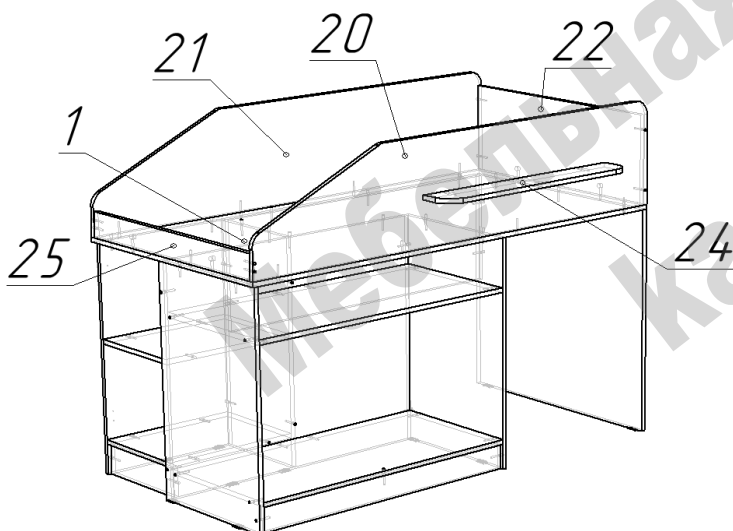
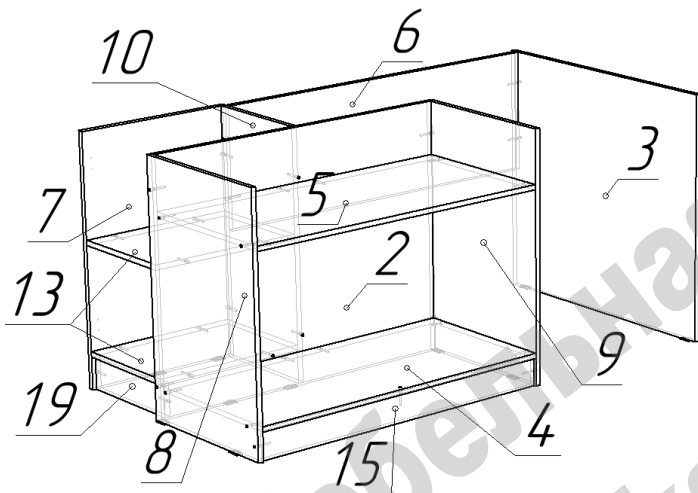
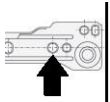
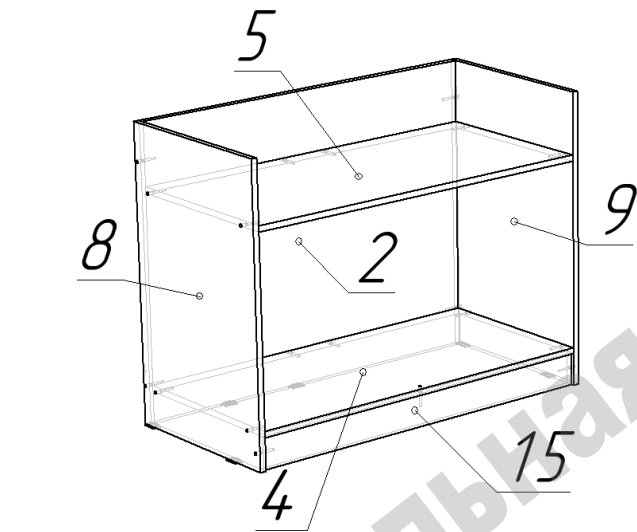
- На собранную конструкцию тумб наложить деталь 1 и закрепить при помощи конфирматов.

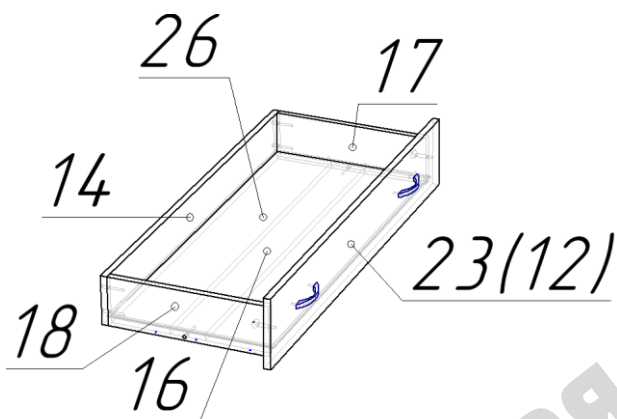
- Установить на деталь 1 при помощи конфирматов детали 20 и 21, а детали 22 и 25 при помощи стяжек эксцентриковых.

- Соединить детали ограждения спального места (20, 21, 22, 25) между собой при помощи конфирматов.

- На детали 20 закрепить при помощи конфирматов полочку 24.

- На детали 7 установить фасад 11.














### Сборка ящиков:

- Соединить между собой детали 14, 16, 17, 18, на конфирматы.
- В паз установить дно ящика 26.
- Присоединить фасады ящика 23(12) на эксцентрик-овые стяжки.
- К нижним торцам деталей 17 и 18 присоединить направляющие на саморезы 3,5x16 (ролики направляющих к детали 14).
- Установить ручки.

### Перечень фурнитуры:

	Наименование	Кол-во		Наименование	Кол-во
	Конфирмат 7x50	91		Гвоздь 20 мм	20
	Саморез 3,5x16	38		Петля накладная	2
	Винт для ручки М4	14		Заглушка для конфирмата	34
	Шток стяжки эксцентриковой	10		Ключ шестигранный	1
	Эксцентрик 15 мм	10		Направляющие роликовые	3
	Подпятник пластиковый	10		Ручка скоба м.ц. 96	7