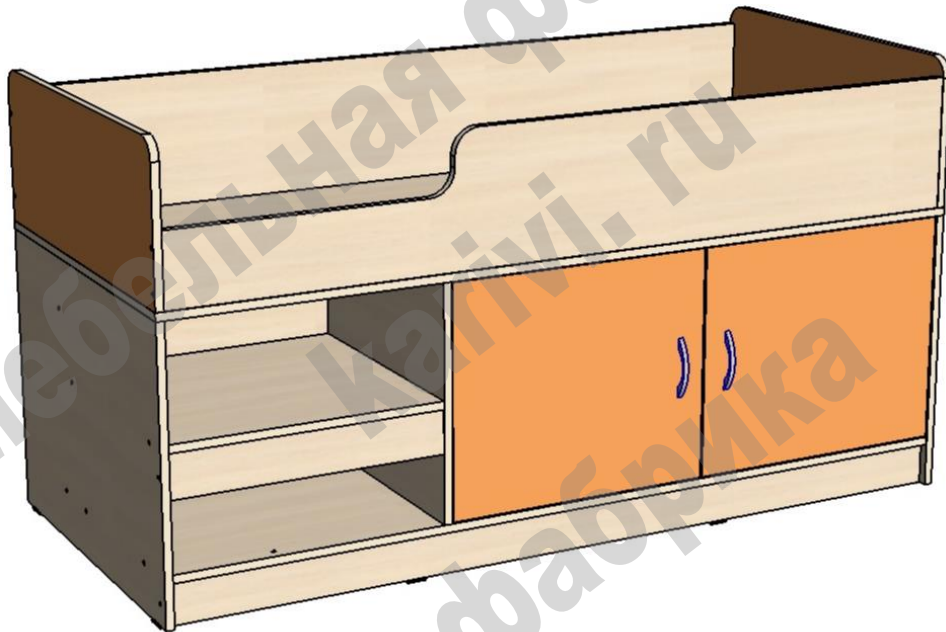


Кровать чердак «Л – 39»

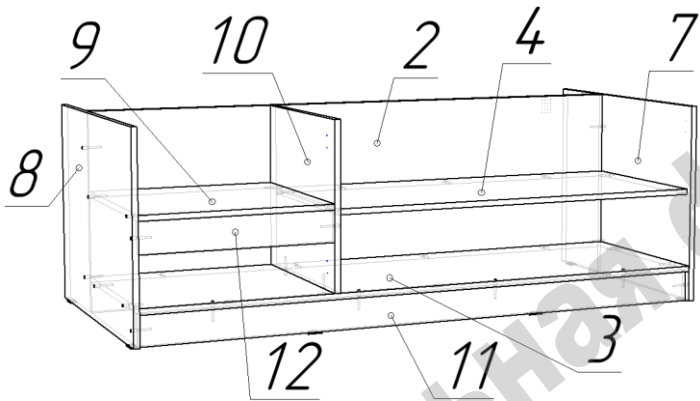
Схема сборки



Перечень деталей:

Поз.	Код детали	Длина	Ширина	Толщина	Кол-во	Поз.	Код детали	Длина	Ширина	Толщина	Кол-во
1	00154-001	1647	751	16	1	9	00154-009	527	499	16	1
2	00154-002	1613	558	16	1	10	00154-010	500	457	16	1
3	00154-003	1613	500	16	1	11	00154-011	1613	85	16	1
4	00154-004	1070	483	16	1	12	00154-012	527	85	16	1
5	00154-005	1613	260	16	1	13	00154-013	453	531	16	2
6	00154-006	1613	260	16	1	14	00154-014	750	298	16	1
7	00154-007	750	558	16	1	15	00154-015	750	298	16	1
8	00154-008	750	558	16	1						

Сборка кровати:



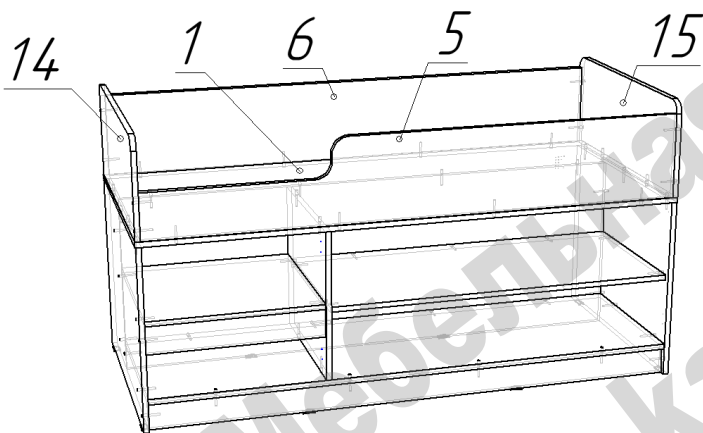
- Сборка кровати при правой/левой конфигурации производится одинаково. Переворачивается на 180 градусов в вертикальной плоскости деталь 1, симметрично меняется расположение нижних деталей.

- Сборку кровати возможно производить в положении лежа.

- На нижние торцы деталей 2, 7, 8, 11 установить пластиковые подпятники при помощи гвоздей.

- Соединить детали 3, 4, 7, 8, 9, 10, 11, 12 при помощи конфирматов в соответствии со схемой.

- Перевести сборку в вертикальное положение.



- На собранную конструкцию наложить деталь 1 (основание спального места) и закрепить при помощи конфирматов.

- Закрепить на детали 1 борта 5 и 6 при помощи конфирматов, а спинки 14 и 15 при шкантов.

- Связать детали ограждения спального места (7, 8, 18, 19,) между собой при помощи конфирматов.

- Навесить фасады, установить ручки.

Перечень фурнитуры:

	Наименование	Кол-во		Наименование	Кол-во
	Конфирмат 7x50	61		Петля вкладная	4
	Саморез 3,5x16	16		Заглушка для конфирмата	20
	Винт для ручки M4	4		Шкант 8x30	4
	Подпятник пластиковый	8		Ключ шестигранный	1
	Гвоздь 20 мм	16		Ручка скоба	2