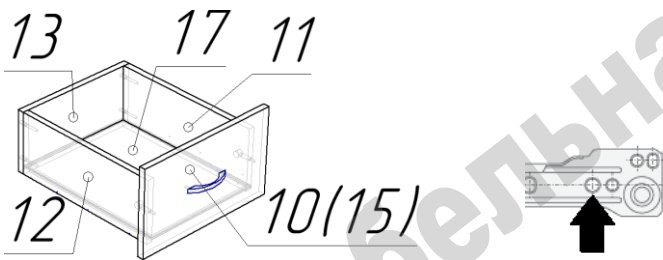
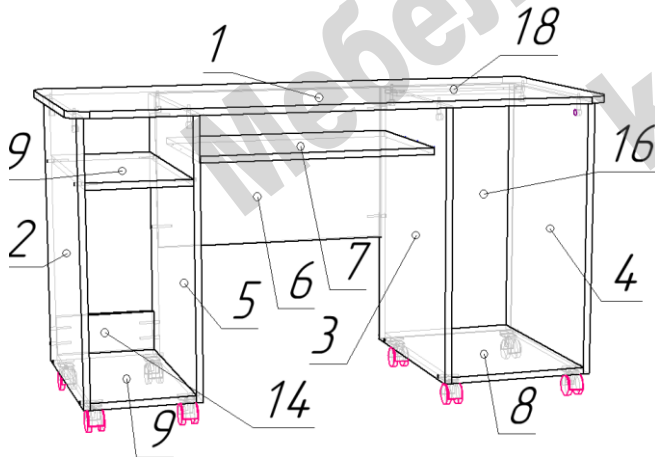


СХЕМА СБОРКИ Стола письменного Л - 01



Сборка стола:

- На боковинах 3, 4 и 5 установить направляющие для ящиков при помощи саморезов 3,5x16. На рисунке стрелкой указано отверстие в направляющей для установки первого самореза.
- Присоединить к боковинам 2 и 5 горизонты 9 и ребро 14 при помощи конфирматов.
- Присоединить к боковинам 3 и 4 горизонт 8 и ребро 18 при помощи конфирматов.
- Установить на основания 8 и 9 колесные опоры.
- Присоединить к царге 5 тумбы при помощи конфирматов.
- Закрепить при помощи гвоздей заднюю стенку 16.

Установить столешницу 1 при помощи стяжек эксцентриковых.

Сборка ящиков:

- Соединить между собой детали 11, 12, 13 при помощи конфирматов.
- В паз установить дно ящика 17.
- Установить фасад ящика 10 (15) при помощи стяжек эксцентриковых.
- К нижним торцам боковин ящика и нижним торцам выкатной полки клавиатуры 7 саморезами 3,5x16 закрепить направляющие роликами к задней стороне.
- Установить ручку на фасад ящика.

Перечень деталей

Поз.	Код детали	Длина	Ширина	Толщина	Кол-во
1	00113-001	1310	600	16	1
2	00113-002	679	534	16	1
3	00113-003	679	534	16	1
4	00113-004	679	534	16	1
5	00113-005	679	534	16	1
6	00113-006	598	397	16	1
7	00113-007	573	400	16	1
8	00113-008	348	534	16	1
9	00113-009	534	250	16	2
10	00113-010	376	222	16	1
11	00113-011	384	158	16	3
12	00113-012	384	158	16	3
13	00113-013	323	158	16	3
14	00113-014	250	100	16	1
15	00113-015	376	222	16	2
16	00113-016	675	376	3	1
17	00113-017	305	398	3	3
18	00113-018	348	100	16	1
19	00113-019	34	90,7	10	8
20	00113-020	50	50	10	16
21	00113-021	10	48,7	2	8
22	00113-022	38	38	2	8
23	00113-023	4	10,6	2	8

Перечень фурнитуры

	Наименование	Кол-во		Наименование	Кол-во
	Конфирмат 7x50	34		Заглушка для конфирмата	32
	Саморез 3,5x16	72		Ключ шестигранный	1
	Винт для ручки М4	6		Направляющие роликовые	4
	Шток стяжки эксцентриковой	14		Опора колесная	8
	Эксцентрик 15 мм	14		Ручка скоба	3
	Гвоздь 20 мм	16			