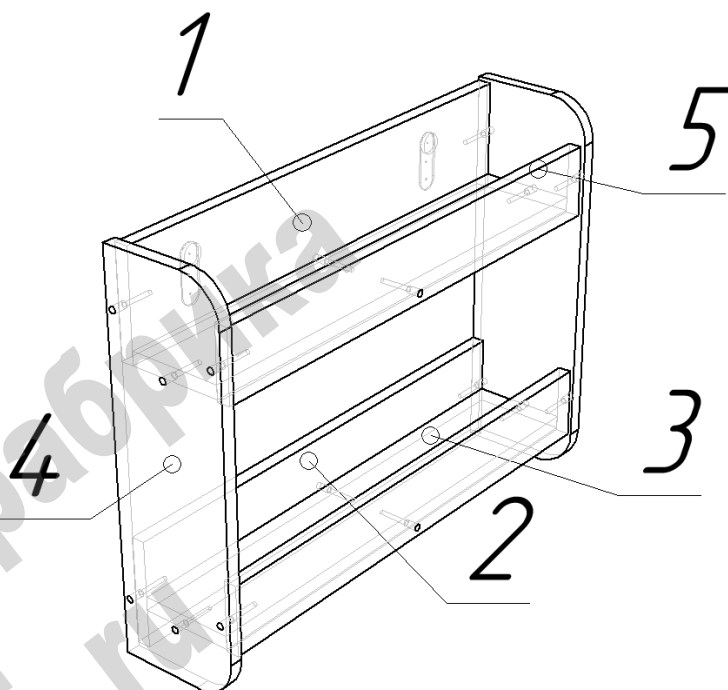


**СХЕМА СБОРКИ
Полка Л – 02**



Сборка полки:

- На тыльную сторону детали 1 закрепить подвесы при помощи саморезов 3,5x16.
- Присоединить к боковинам 4 детали 1, 2, 3 и 5 при помощи конфирматов.

Перечень деталей

Поз.	Код детали	Длина	Ширина	Толщина	Кол-во
1	00081-001	594	130	16	1
2	00081-002	594	130	16	1
3	00081-003	594	113	16	2
4	00081-004	476	150	16	2
5	00081-005	594	85	16	2

Перечень фурнитуры

	Наименование	Кол-во
	Конфирмат 7x50	16
	Саморез 3,5x16	4
	Заглушка для конфирмата	14
	Ключ шестигранный	1
	Подвес скрытый	2