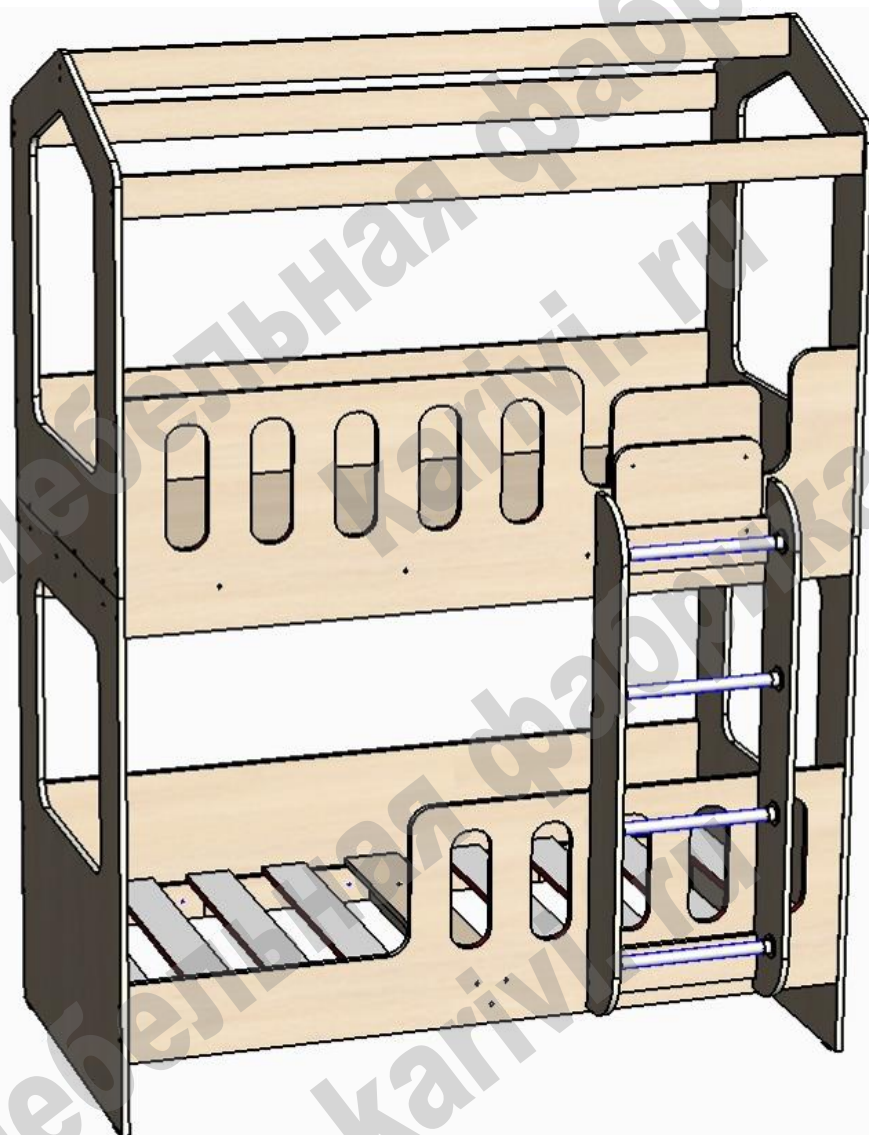


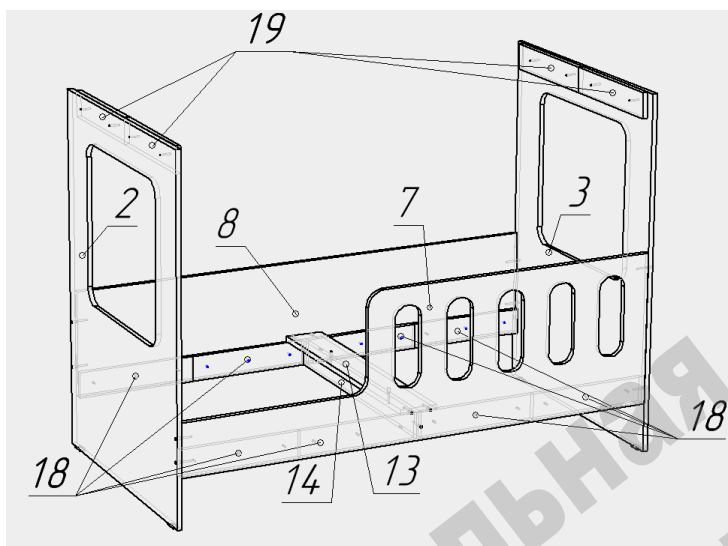
Кровать «ДС – 17 80*160»

Схема сборки



Перечень деталей:

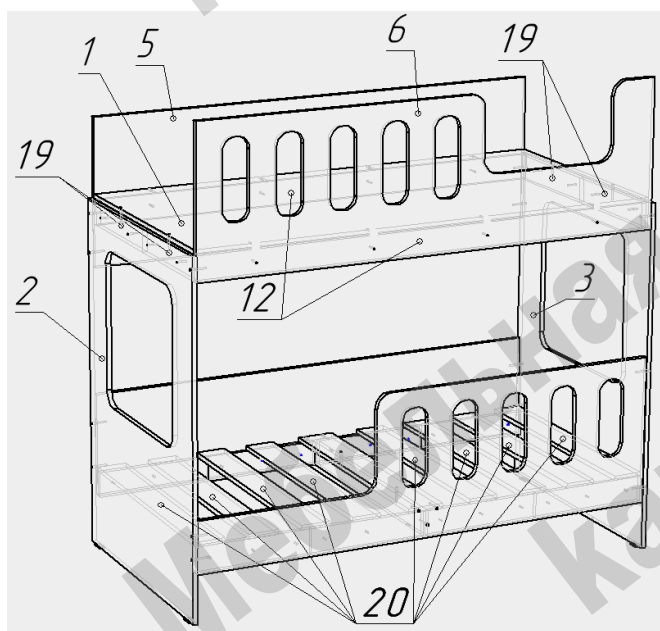
Поз.	Код детали	Длина	Ширина	Толщина	Кол-во	Поз.	Код детали	Длина	Ширина	Толщина	Кол-во
1	00196-001	1600	802	16	1	12	00196-012	1600	85	16	2
2	00196-002	1171	836	16	1	13	00196-013	802	125	16	1
3	00196-003	1171	836	16	1	14	00196-014	802	85	16	1
4	00196-004	1055	836	16	2	15	00196-015	332	200	16	1
5	00196-005	1600	500	16	1	16	00196-016	332	172	16	2
6	00196-006	1600	498	16	1	17	00196-017	368	100	16	2
7	00196-007	1600	498	16	1	18	00196-018	396	85	16	8
8	00196-008	1600	350	16	1	19	00196-019	385	85	16	4
9	00196-009	1143	150	16	1	20	00196-020	800	100	16	8
10	00196-010	1143	150	16	1	21	00196-021	364	25	25	4
11	00196-011	1600	85	16	3						



Сборка производится одинаково для правого / левого расположения. Меняются местами детали 2 и 3, переворачиваются детали 6 и 7.

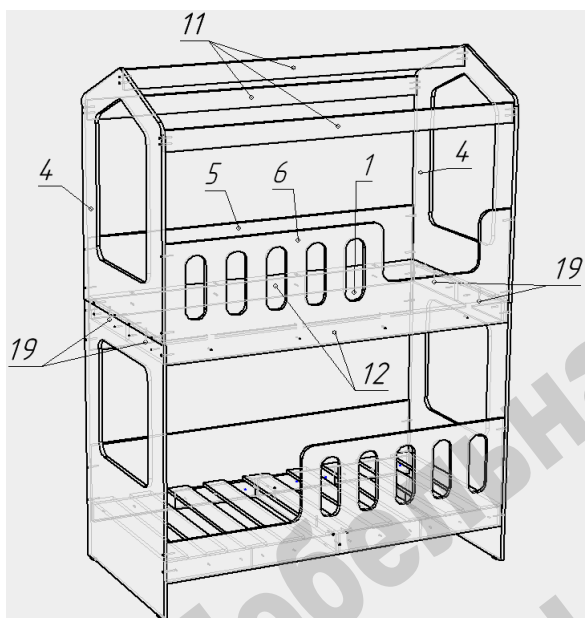
- Сборка кровати возможна в положении лежа.

- На нижние торцы деталей 2 и 3 установить пластиковые подпятники при помощи гвоздей.
- Соединить детали 2, 3, 7, 8 по схеме при помощи конфирматов.
- На деталях 2 и 3 закрепить деталь 19 при помощи стяжек межсекционных.
- Конфирматами закрепить на бортах 7 и 8 деталь 14.
- Закрепить при помощи саморезов 4x25 деталь 18 на бортах 7 и 8.
- Установить и закрепить конфирматами деталь 13.

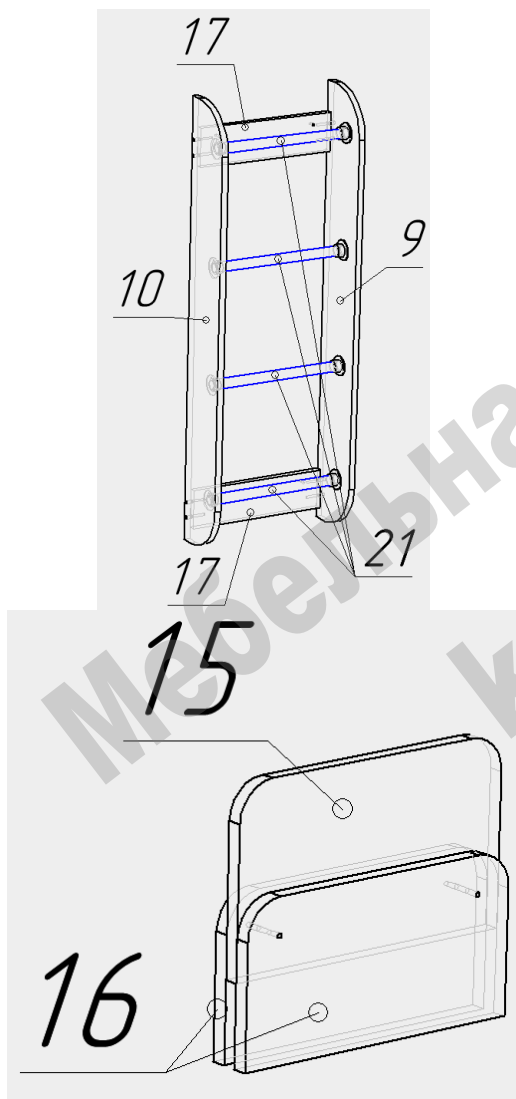


- Наложить на детали 19 спальное место 1 и закрепить конфирматами.
- Перевести сборку в вертикальное положение.
- Конфирматами прикрепить деталь 5 к деталям 1, 2, 3.
- Конфирматами прикрепить деталь 6 к деталям 1, 2, 3.
- Прикрепить межсекционными стяжками деталь 12 (с 4-мя отверстиями) к детали 5, а деталь 12 с 7-ю отверстиями саморезами 4*25 к детали 6.
- Разложить деревянные ламели 20.

Ламели к монтажкам 18 не крепить.



- Установить деталь 4 на детали 2 и закрепить далее по схеме при помощи конфирматов.
- Установить деталь 4 на детали 3 и закрепить далее по схеме при помощи конфирматов.
- Связать детали 4 деталями 11 при помощи конфирматов.



Сборка лестницы:

- На боковины 9 и 10 прикрепить фланцы труб при помощи саморезов 3,5х16.
- К детали 9 прикрепить детали 17 при помощи конфирматов.
- Во фланцы на детали 9 вставить трубы.
- На собранную конструкцию наложить деталь 10, прикрепив ее к деталям 17 при помощи конфирматов.
- Закрепить трубы во фланцах при помощи мини шестигранного ключа.
- После общей сборки прикрепить лестницу к бортам кровати 6 и 7 при помощи стяжек межсекционных, самостоятельно просверлив в нужных местах отверстия ф 5мм.

Сборка ограничителя ДС 7:

- Совместить отверстия и соединить детали при помощи стяжек межсекционных с удлиненными винтами.

Перечень фурнитуры:

	Наименование	Кол-во		Наименование	Кол-во
	Конфирмат 7x50	71		Заглушка для конфирмата	56
	Саморез 3,5х16	24		Стяжка межсекционная	18
	Саморез 4х25	31		Ключ шестигранный	1
	Подпятник пластиковый	4		Фланец	8
	Гвоздь 20 мм	8		Винт М4*30	2

Изделия высотой более 100см рекомендуем дополнительно крепить к стене. Метизы для крепления к стене в комплект изделия не входят.

Предприятие-изготовитель оставляет за собой право вносить изменения в конструкцию изделия с целью улучшения технологических свойств мебели.

Производитель не несет ответственности за дефекты, появившиеся в результате несоблюдения покупателем правил транспортировки, сборки, эксплуатации и ухода за мебелью.