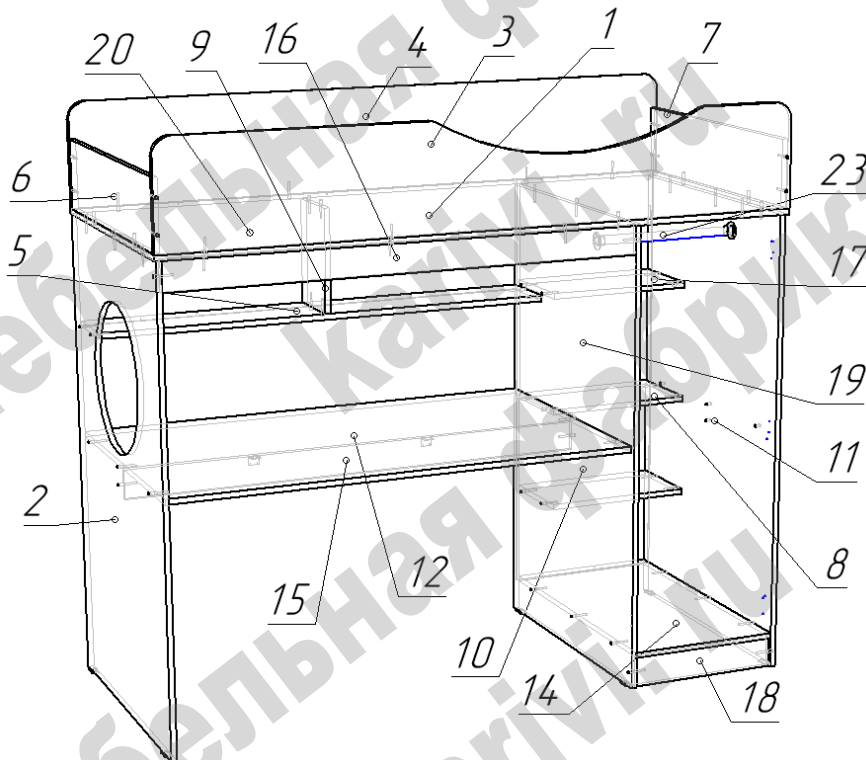


СХЕМА СБОРКИ Кровать Л - 9.1



Сборка кровати: конструкция предполагает зеркальную (правая / левая) сборку изделия.

- Выполнять сборку, располагая кровать в горизонтальном положении.
- На нижние торцы деталей 2, 10 и 11 установить пластиковые подпятники при помощи гвоздей.
- Присоединить к деталям 10 и 11 детали 8, 14, 17, 18 при помощи конфирматов.
- Установить трубу для плечиков 23 при помощи саморезов.
- Присоединить к собранной конструкции деталь 2 через детали 5, 12, 15, 16 при помощи конфирматов. Усилить стык деталей 12 и 15 мебельными уголками.
- Перевести сборку в вертикальное положение, наложить на него деталь 1 и закрепить конфирматами.
- Вставить и закрепить конфирматами стойку распорку 9.
- Из деталей 3, 4, 6, 7 собрать борта короба при помощи конфирматов.
- Присоединить собранный короб к детали 1 при помощи шкантов и конфирматов.
- Закрепить задние стенки 19 и 20 при помощи гвоздей.

Перечень деталей

Поз.	Код детали	Длин а	Шири на	Толщи на	Кол- во
1	00076-001	1846	834	16	1
2	00076-002	1344	832	16	1
3	00076-003	1846	301	16	1
4	00076-004	1846	301	16	1
5	00076-005	1355	196	16	1
6	00076-006	800	196	16	1
7	00076-007	800	196	16	1
8	00076-008	440	250	16	1
9	00076-009	309	196	16	1
10	00076-010	1344	816	16	1
11	00076-011	1344	816	16	1
12	00076-012	1355	800	16	1
13	00076-013	1253	468	16	1
14	00076-014	816	440	16	1
15	00076-015	1355	85	16	1
16	00076-016	1355	85	16	1
17	00076-017	440	250	16	2
18	00076-018	440	88	16	1
19	00076-019	1268	462	3	1
20	00076-020	337	1377	3	1
23	00076-023	436			1

Перечень фурнитуры

	Наименование	Кол-во
	Саморез 3,5x16	28
	Петля накладная	3
	Ручка скоба м.ц. 96	1
	Уголок 25x25x30	2
	Конфирмат 7x50	66
	Шкант 8x30	6
	Гвоздь 20 мм	57
	Подпятник пластиковый	6
	Заглушка для конфирмата	40
	Винт М4 для ручек	2
	Ключ шестигранный	1
	Фланец 25 мм	2