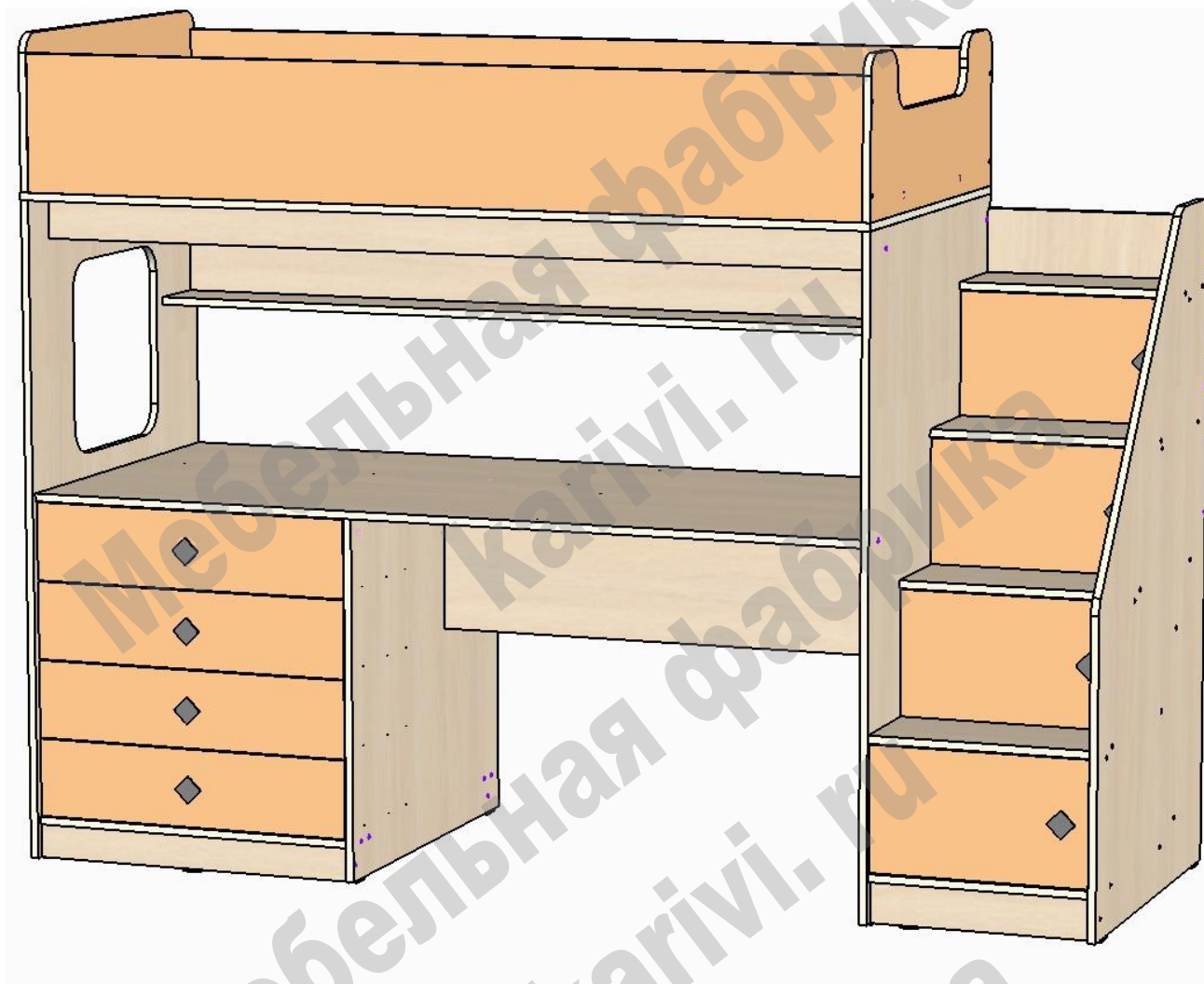


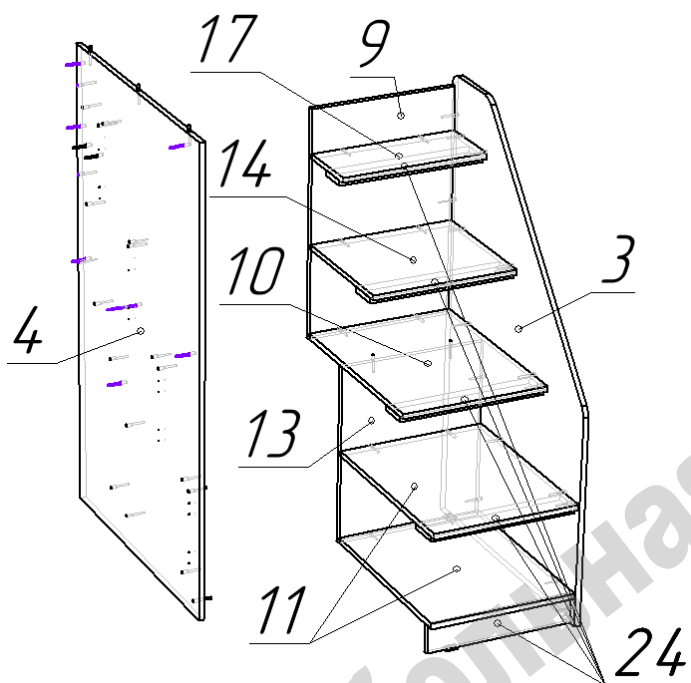
Кровать чердак «Л-С605.3 75x175»

Схема сборки



Перечень деталей:

Поз.	Код детали	Длина	Ширина	Толщина	Кол-во	Поз.	Код детали	Длина	Ширина	Толщина	Кол-во
1	00605-001	1790	803	16	1	17	00605-017	441	195	16	1
2	00605-002	1756	789	16	1	18	00605-018	676	120	16	1
3	00605-003	1352	801	16	1	19	00605-019	676	120	16	1
4	00605-004	1345	801	16	1	20	00605-020	619	85	16	4
5	00605-005	1345	801	16	1	21	00605-021	384	135	16	4
6	00605-006	734	788	16	1	22	00605-022	384	135	16	4
7	00605-007	1756	278	16	1	23	00605-023	676	68	16	2
8	00605-008	1064	300	16	1	24	00605-024	441	85	16	5
9	00605-009	689	441	16	1	25	00605-025	1756	279	16	2
10	00605-010	441	585	16	1	26	00605-026	802	319	16	1
11	00605-011	441	569	16	2	27	00605-027	802	319	16	1
12	00605-012	1756	140	16	1	28	00605-028	437	251,5	16	4
13	00605-013	543	441	16	1	29	00605-029	672	160	16	4
14	00605-014	441	390	16	1	30	00605-030	677	702	3	1
15	00605-015	1756	85	16	1	31	00605-031	633	398	3	4
16	00605-016	651	135	16	4						



Сборка кровати:

- Сборка кровати при правой/левой конфигурации производится одинаково, симметрично меняется расположение деталей 3 и 4; 4 и 5; 26 и 27. Деталь 1 переворачиваются на 180° в вертикальной плоскости.

Сборка секции лестницы:

- Сборку лестницы возможно производить в положении лежа.

- На нижние торцы деталей 3, 4, 24 гвоздями прикрепить пластиковые подпятники.

- В соответствии с конфигурацией (правое/левое расположение лестницы) произвести сборку лестницы по схеме на конфирматы сначала с боковиной 3.

- Аналогично присоединить деталь 4.

- На нижние торцы деталей 5, 6, 23 гвоздями прикрепить пластиковые подпятники.

- В соответствии с конфигурацией прикрепить к деталям 5 и 6 направляющие ящиков при помощи саморезов 3,5 *16. Стрелка указывает положение первого самореза.

- В соответствии с конфигурацией последовательно соединить конфирматами детали 5, 6, 18, 19, 23.

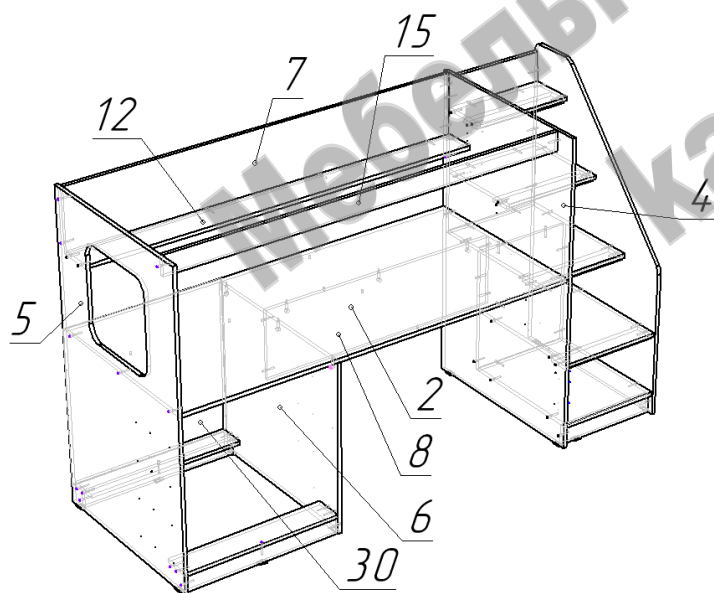
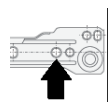
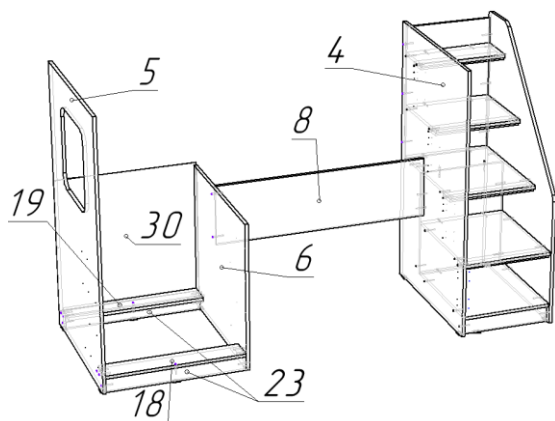
- Через деталь 8 конфирматами соединить секции тумбы и лестницы.

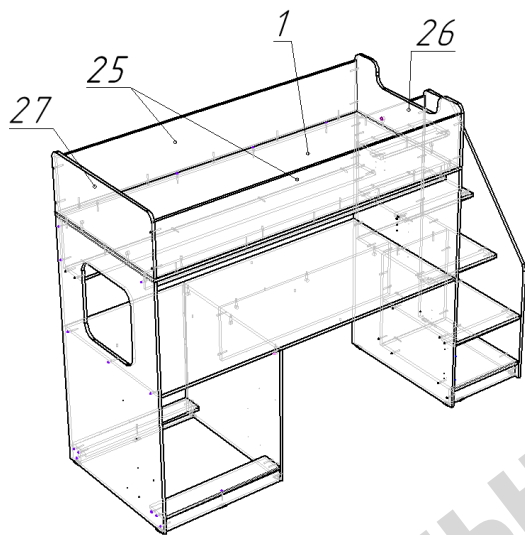
- Перевести сборку в вертикальное положение.

- На сборку тумбы наложить деталь 2 и присоединить эксцентриковыми стяжками к деталям 6 и 8, а конфирматами к деталям 4 и 5.

- Прикрепить конфирматами детали 7, 12, 15 к деталям 4 и 5 и между собой.

- Установить и закрепить гвоздями заднюю стенку 30.



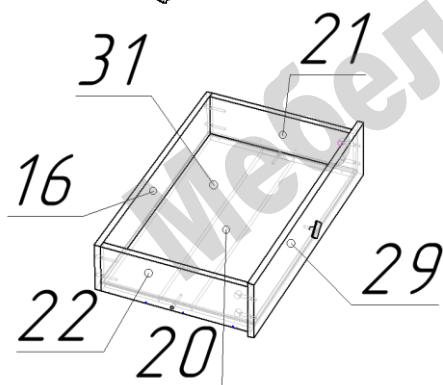


- Наложить на основание кровати деталь 1 и закрепить конфирматами.

- Детали 25 крепятся к детали 1 конфирматами.

- Детали 26 и 27 прикрепить эксцентриковыми стяжками к детали 1.

- Связать конфирматами обвязку спального места (детали 25, 26, 07).



- Конфирматами по схеме соединить детали 16, 20, 21, 22.

- Установить в пазы дно ящика 31.

- Деталь 29 прикрепить к сборке ящика эксцентриковыми стяжками.

Перечень фурнитуры:

Изображение	Наименование	Кол-во	Изображение	Наименование	Кол-во	Изображение	Наименование	Кол-во
	Конфирмат 7x50	146		Подпятник пластиковый	11		Шток стяжки эксцентриковой	26
	Саморез 3,5x16	72		Гвоздь 20 мм	38		Эксцентрик 15 мм	26
	Ручка-кнопка квадрат	8		Петля вкладная	8		Ключ шестигранный	1
	Винт для ручки М4	8		Заглушка для конфирмата	80		Направляющие роликовые	4

Изделия высотой более 100см рекомендуем дополнительно крепить к стене. Метизы для крепления к стене в комплект изделия не входят.

Предприятие-изготовитель оставляет за собой право вносить изменения в конструкцию изделия с целью улучшения технологических свойств мебели.

Производитель не несет ответственности за дефекты, появившиеся в результате несоблюдения покупателем правил транспортировки, сборки, эксплуатации и ухода за мебелью.