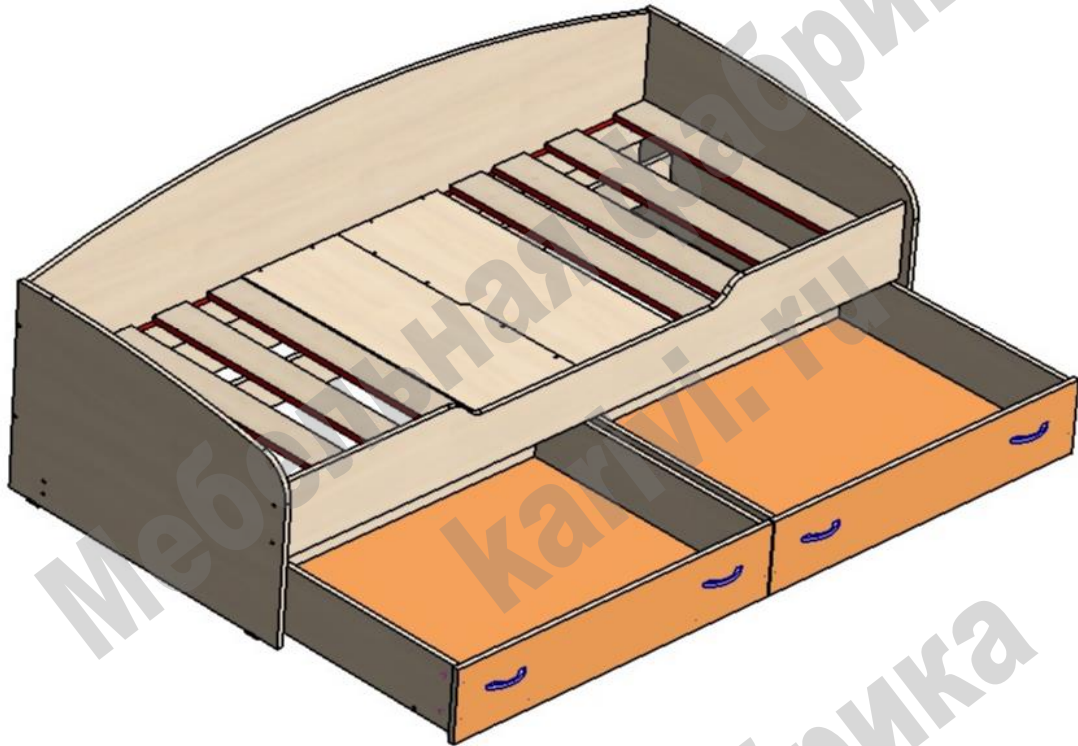


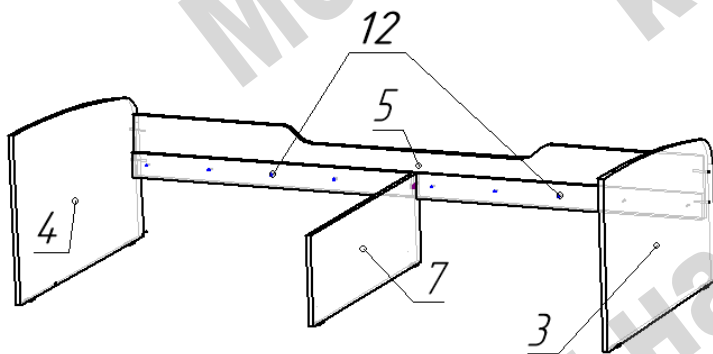
Кровать Соня 2

Схема сборки



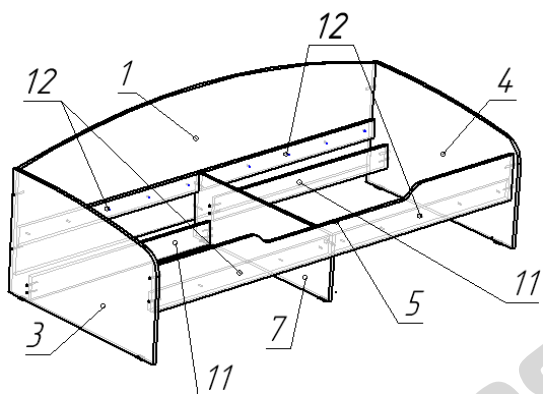
Перечень деталей:

Поз.	Код детали	Длина	Ширина	Толщина	Кол-во	Поз.	Код детали	Длина	Ширина	Толщина	Кол-во
1	00257-001	1900	579	16	1	8	00257-008	898	169	16	2
2	00257-002	898	684	16	2	9	00257-009	700	169	16	2
3	00257-003	858	530	16	1	10	00257-010	700	169	16	2
4	00257-004	858	530	16	1	11	00257-011	942	102	16	2
5	00257-005	1900	196	16	1	12	00257-012	942	80	16	4
6	00257-006	800	308	16	2	13	00257-013	946	189	16	2
7	00257-007	800	284	16	1	14	00257-014	797	100	16	8



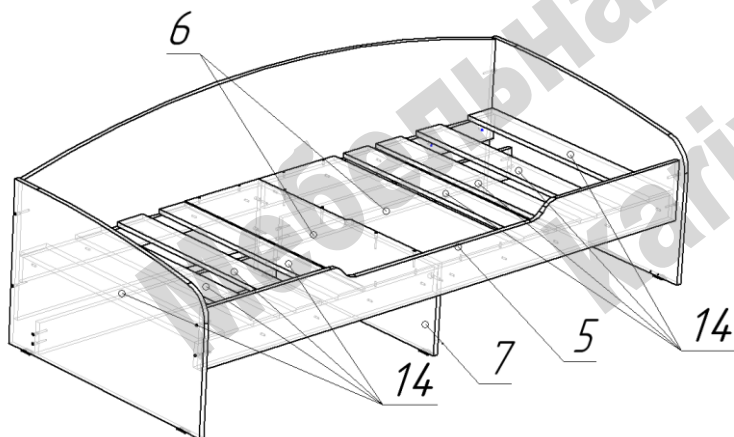
Сборка верхнего корпуса:

- На нижние торцы деталей 3, 4, 7 установить пластиковые подпятники при помощи гвоздей.
- Соединить детали 3, 4, 5 по схеме при помощи конфирматов.
- Присоединить деталь 7 при помощи стяжки эксцентриковой.
- На детали 5 закрепить саморезами 4x25 детали 12.



- Присоединить по схеме при помощи конфирматов детали 1, 11.

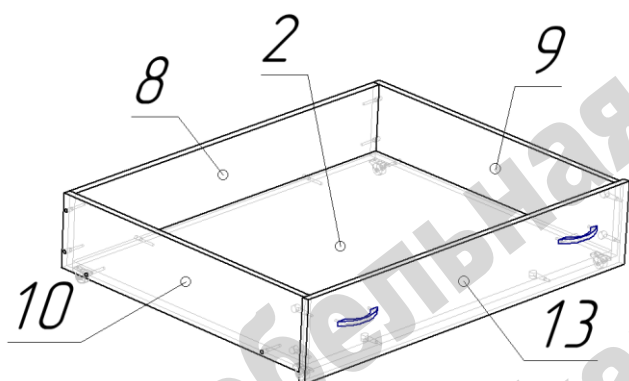
- На детали 1 закрепить саморезами 4x25 детали 12.



- Наложить детали 6 и прикрепить при помощи конфирматов к детали 7, а при помощи саморезов 4x25 к деталям 12.

- Разложить ламели 14.

Ламели саморезами не крепить.



Сборка ящика выкатного:

- Соединить детали 2, 8, 9, 10 при помощи конфирматов по схеме.

- Присоединить фасад 13 при помощи стяжек эксцентриковых.

- На нижнюю часть детали 3 прикрепить при помощи саморезов 3,5x16 ролики прямоходные.

Перечень фурнитуры:

	Наименование	Кол-во		Наименование	Кол-во
	Конфирмат 7x50	50		Подпятник пластиковый	6
	Саморез 3,5x16	16		Гвоздь 20 мм	12
	Саморез 4x25	28		Заглушка для конфирмата	20
	Винт для ручки М4	8		Ролик прямоходный	8
	Шток стяжки эксцентриковой	13		Ключ шестигранный	1
	Эксцентрик 15 мм	13			4