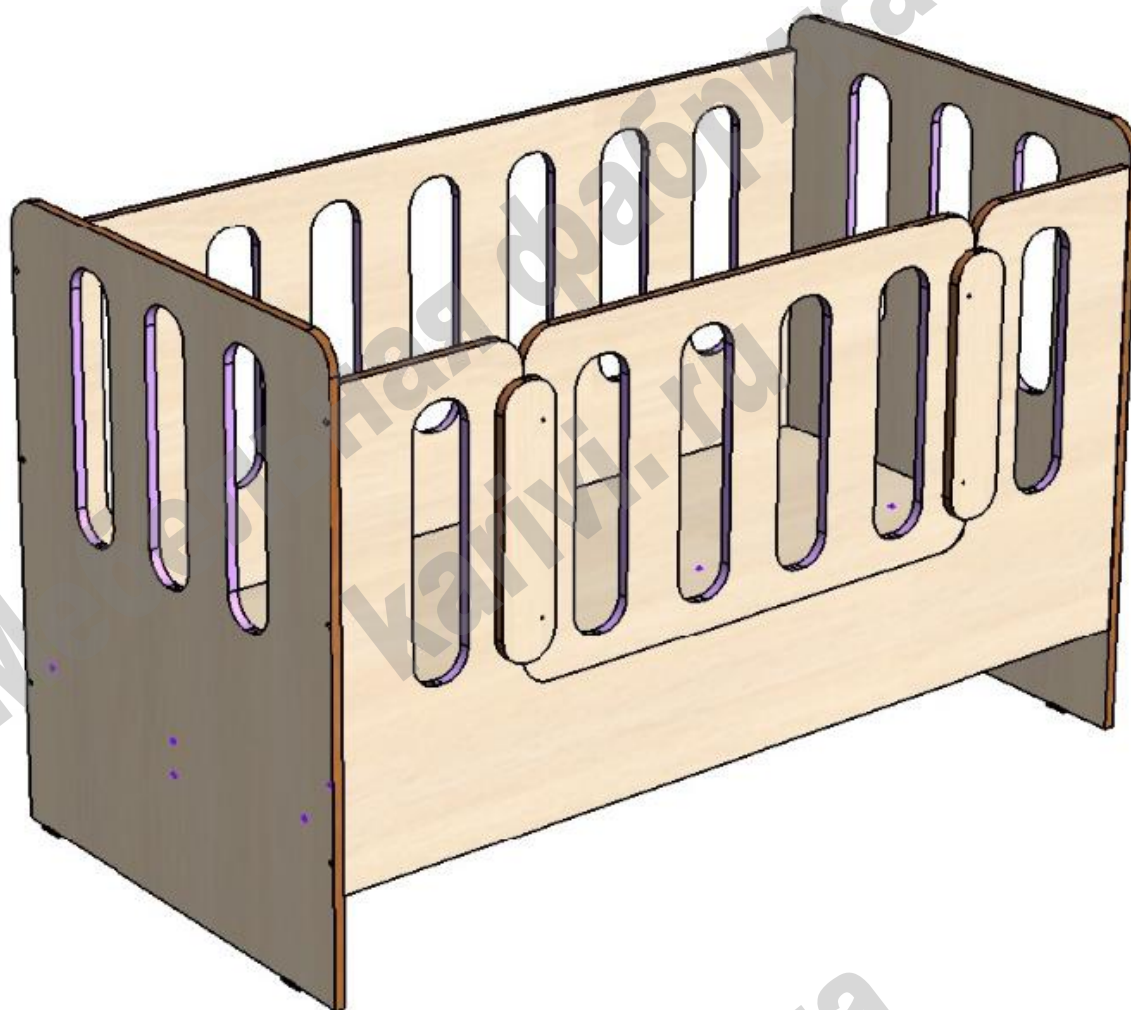


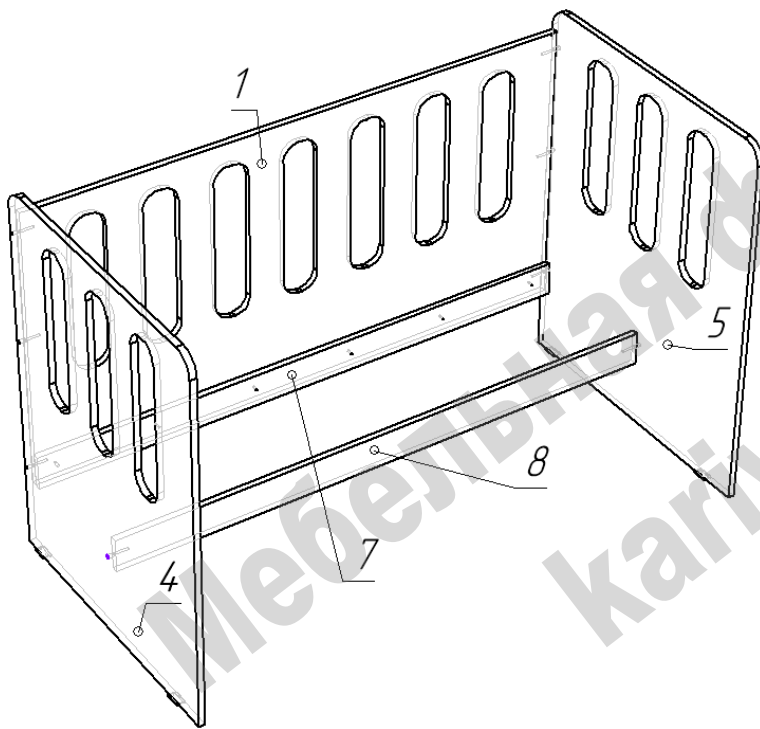
Кровать Малышка 70x140

Схема сборки



Перечень деталей:

Поз.	Код	Длина	Ширина	Толщина	К-во
1	01076-001	1400	718	16	1
2	01076-002	1400	718	16	1
3	01076-003	1400	700	16	1
4	01076-004	941	734	16	1
5	01076-005	941	734	16	1
6	01076-006	806	506	16	1
7	01076-007	1400	85	16	2
8	01076-008	1400	85	16	1
9	01076-009	400	90	16	2
10	01076-010	400	90	16	2

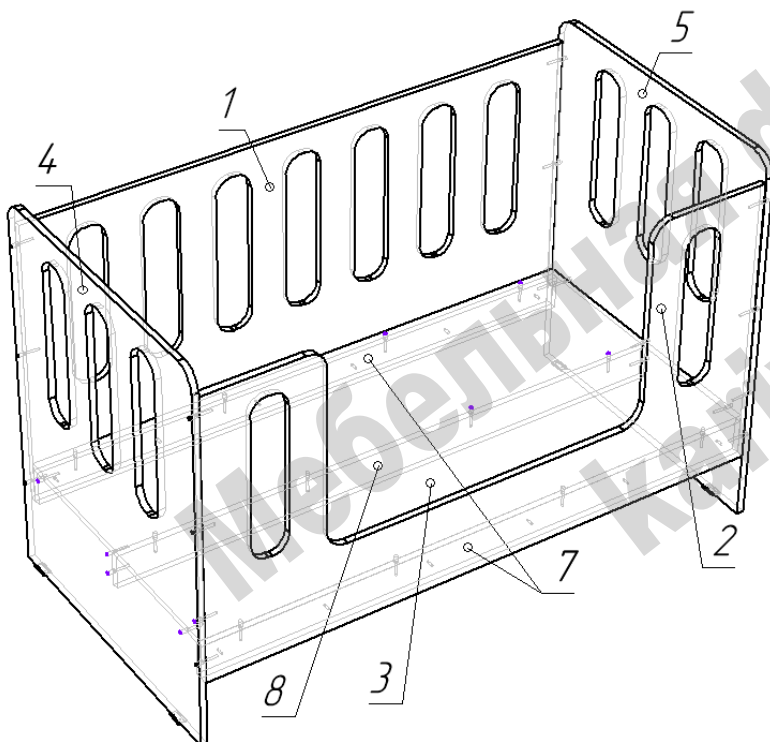


- Сборку возможно начинать в положении лежа.

- На нижние торцы деталей 4 и 5 гвоздями прикрепить пластиковые подпятники.

- Конфирматами по схеме соединить детали 1, 4, 5, 8.

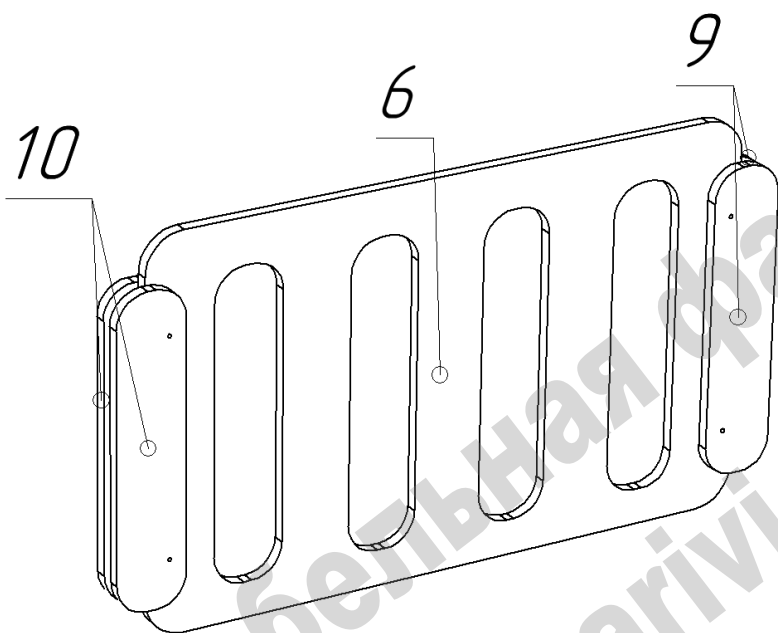
- Деталь 7 саморезами 4x25 прикрепить к детали 1.



- К детали 2 саморезами 4x25 прикрепить деталь 7.

- Деталь 3 наложить на детали 7 и 8.

- К собранной конструкции присоединить деталь 2+7 и закрепить конфирматами.



- Для сборки бортика межсекционными стяжками + винты М4 по схеме соединить детали 6, 9, 10.

Перечень фурнитуры:

	Наименование	Кол-во		Наименование	Кол-во
	Конфирмат 7x50	24		Гвоздь 20 мм	8
	Саморез 4x25	12		Заглушка для конфирмата	16
	Винт для ручки М4	4		Стяжка межсекционная	4
	Подпятник пластиковый	4		Ключ шестигранный	1

Изделия высотой более 100см рекомендуем дополнительно крепить к стене. Метизы для крепления к стене в комплект изделия не входят.

Предприятие-изготовитель оставляет за собой право вносить изменения в конструкцию изделия с целью улучшения технологических свойств мебели.

Производитель не несет ответственности за дефекты, появившиеся в результате несоблюдения покупателем правил транспортировки, сборки, эксплуатации и ухода за мебелью.