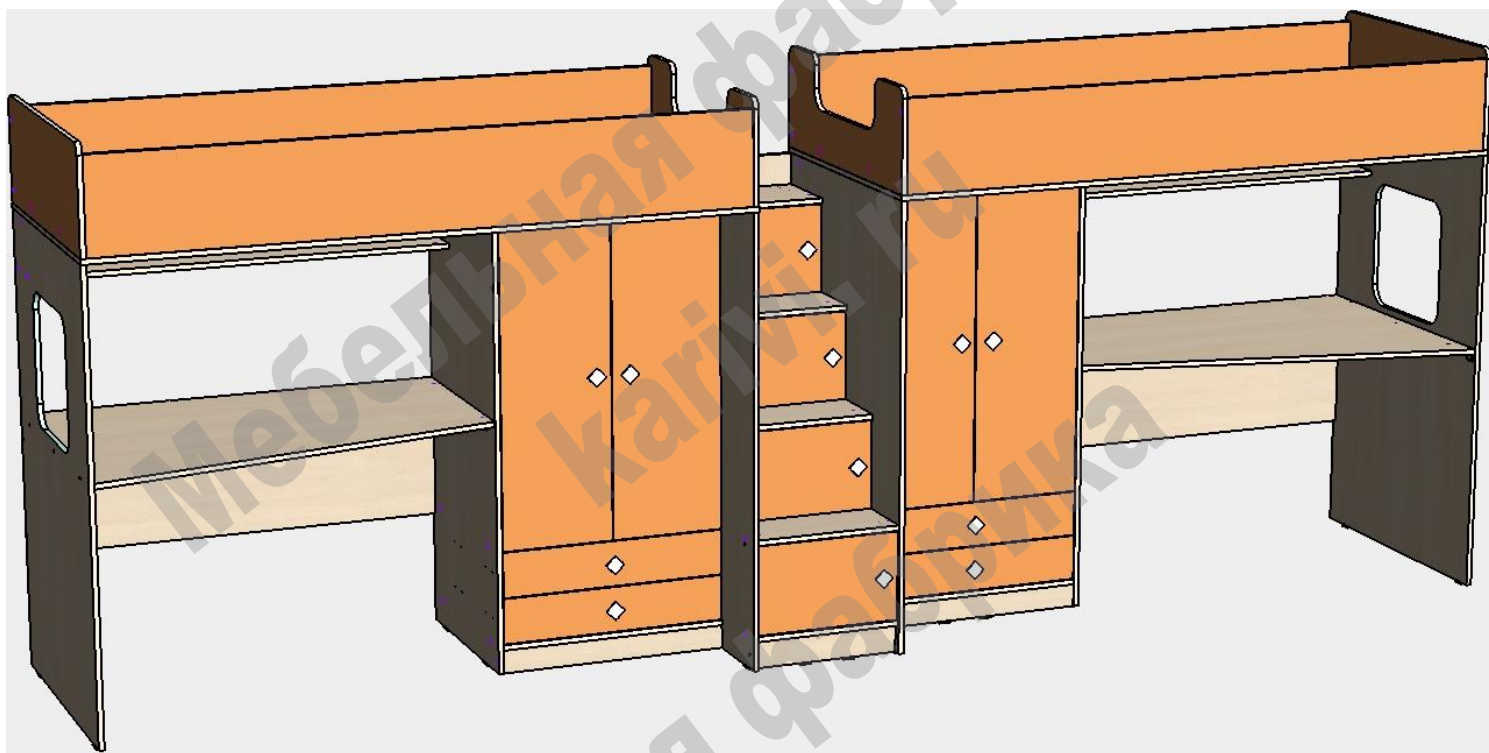


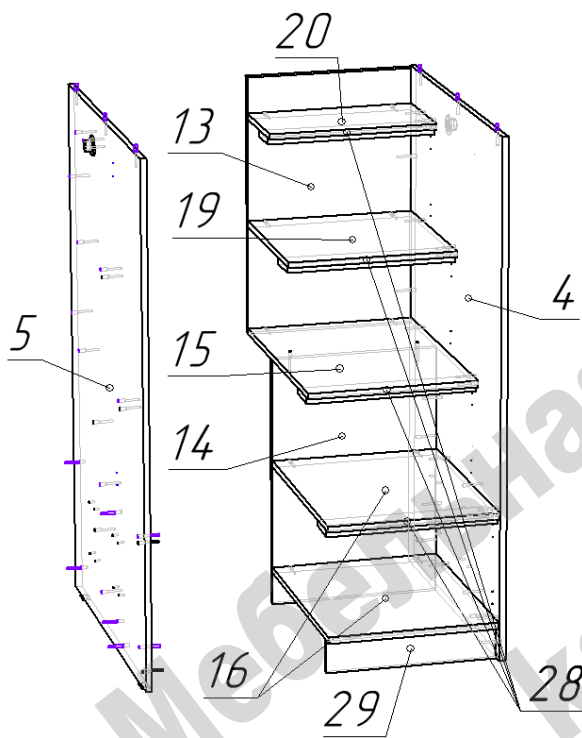
Кровать чердак «Л-АА606-606 190x80»

Схема сборки



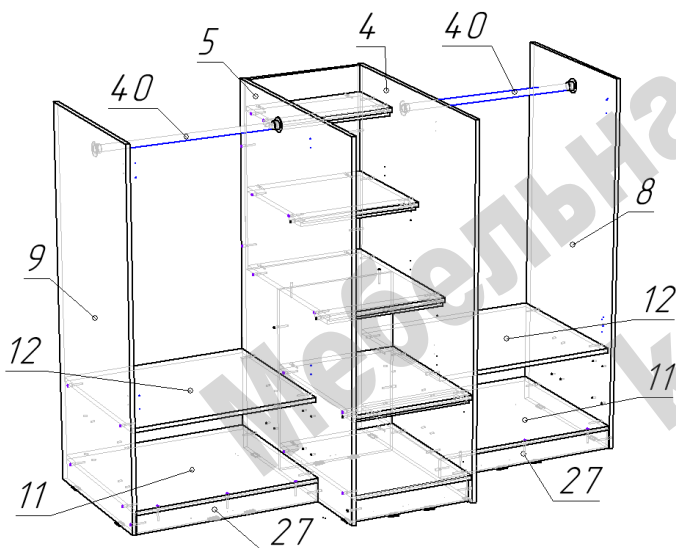
Перечень деталей:

Поз.	Код детали	Длина	Ширина	Толщ	К-во	Позиция де	Код детали	Длина	Ширина	Ширина дет	Кол-во
1	00613-001	1940	853	16	1	22	00613-022	619	85	16	4
2	00613-002	1940	853	16	1	23	00613-023	434	113	16	2
3	00613-003	1350	851	16	2	24	00613-024	434	113	16	3
4	00613-004	1350	851	16	1	25	00613-025	434	113	16	1
5	00613-005	1350	851	16	1	26	00613-026	434	113	16	2
6	00613-006	1214	849	16	1	27	00613-027	676	69	16	2
7	00613-007	1214	849	16	1	28	00613-028	441	90	16	4
8	00613-008	1350	600	16	1	29	00613-029	441	85	16	1
9	00613-009	1350	600	16	1	30	00613-030	1906	280	16	4
10	00613-010	1214	400	16	2	31	00613-031	985	335	16	4
11	00613-011	676	599	16	2	32	00613-032	851	311	16	1
12	00613-012	676	583	16	2	33	00613-033	851	311	16	1
13	00613-013	687	441	16	1	34	00613-034	851	311	16	1
14	00613-014	661	441	16	1	35	00613-035	851	311	16	1
15	00613-015	441	635	16	1	36	00613-036	437	268	16	4
16	00613-016	441	577	16	2	37	00613-037	672	136	16	4
17	00613-017	1214	194	16	2	38	00613-038	1291	346	3	4
18	00613-018	1214	160	16	2	39	00613-039	633	447	3	4
19	00613-019	441	440	16	1	40	00613-040	672	25	25	2
20	00613-020	441	245	16	1	41	00613-041	1265	13	8	2
21	00613-021	651	113	16	4						

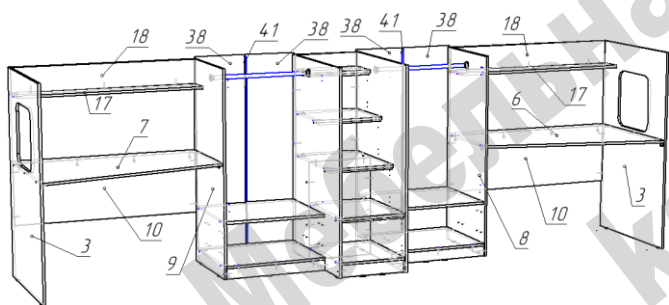


Сборка секции лестницы:

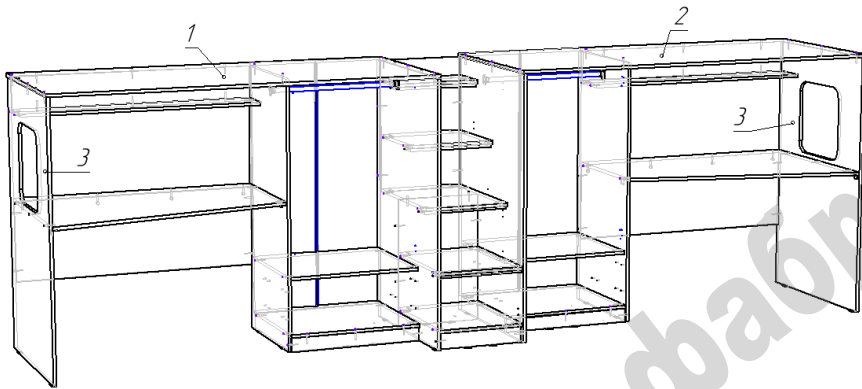
- Сборку лестницы возможно производить в положении лежа.
- На нижние торцы деталей 3, 4, 5, 11, 14, 27, 29 гвоздями прикрепить пластиковые подпятники.
- Конфирматами по схеме произвести сборку лестницы.



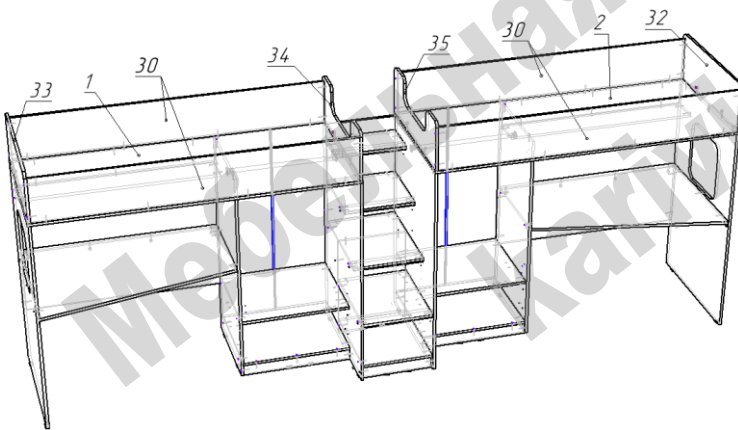
- На детали 4,5, 8, 9 евровинтами 6*11 прикрепить шариковые направляющие ящиков.
- К собранной конструкции лестницы в соответствии с конфигурацией последовательно присоединить детали 11(+27), 12, 8, 9.
- Через фланцы с помощью саморезов 3,5*16 установить мебельные трубы 40.
- Перевести сборку в вертикальное положение.



- К сборке лестница /шкафы последовательно присоединить детали 6, 7, 10, 17, 18, 3.
- Для усиления конструкции на стыки деталей 3, 6, 7, 8 саморезами 3,5*16 снизу прикрепить мебельные уголки ближе к передней кромке столешницы.
- Задние стенки 38 (ДВП) через пластиковый соединительный элемент 41 прикрепить гвоздями после установки ограждения спального места.



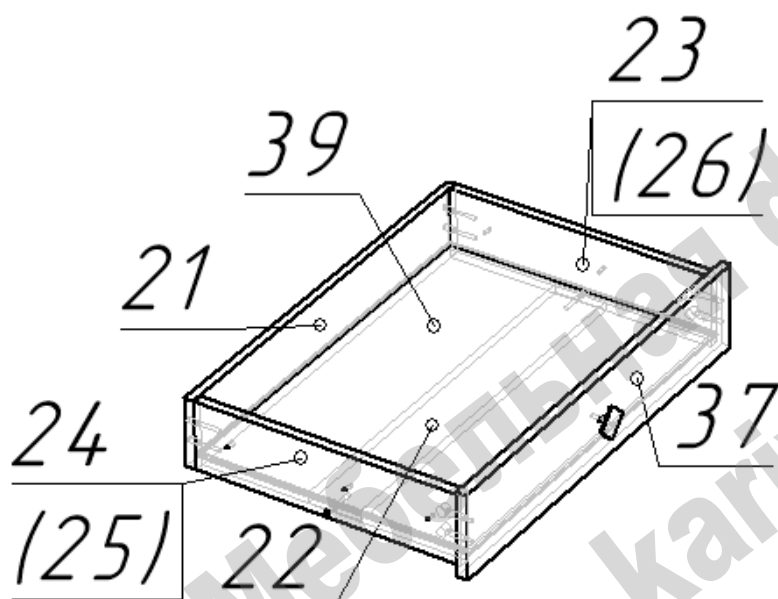
- На собранный корпус кровати наложить основания спальных мест 1 и 2 и прикрепить конфирматами.



- К детали 1 детали 30 прикрепить конфирматами, а детали 32, 33, 34, 35 эксцентриковыми стяжками.

- Связать конфирматами ограждение спального места (30, 32, 33, 34, 35).

- Установить и закрепить гвоздями задние стенки 38, производя стыки через пластиковый соединительный элемент 41.



- Для сборки ящика соединить конфирматами детали 21, 22, 23(26), 24(25).

- Вставить в пазы дно ящика 39.

- Фасад ящика 37 крепится эксцентриковыми стяжками.

- На боковины ящика прикрепить ответные части шариковых направляющих.

Перечень фурнитуры:

	Наименование	Кол-во		Наименование	Кол-во		Наименование	Кол-во
	Конфирмат 7x50	186		Шток стяжки эксцентриковой	32		Заглушка для конфирмата	120
	Евровинт 6x11	56		Эксцентрик 15 мм	32		Ключ шестигранный	1
	Саморез 3,5x16	68		Подпятник пластиковый	20		Фланец	2
	Ручка-кнопка квадрат	12		Гвоздь 20 мм	130		Направляющие полного выдвижения	5
	Винт для ручки M4	12		Петля вкладная	16		Уголок мебельный	4

Изделия высотой более 100см рекомендуем дополнительно крепить к стене. Метизы для крепления к стене в комплект изделия не входят.

Предприятие-изготовитель оставляет за собой право вносить изменения в конструкцию изделия с целью улучшения технологических свойств мебели.

Производитель не несет ответственности за дефекты, появившиеся в результате несоблюдения покупателем правил транспортировки, сборки, эксплуатации и ухода за мебелью.