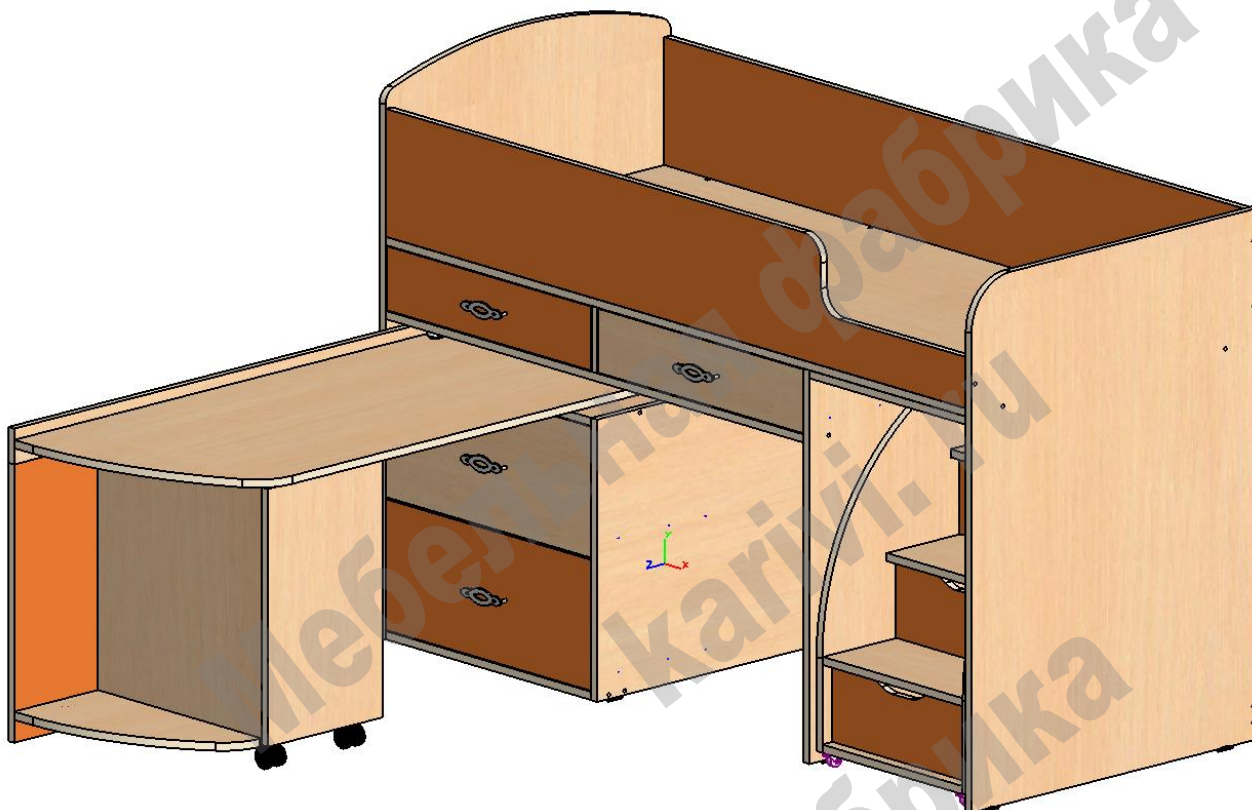


Кровать-чердак «Малыш 6»

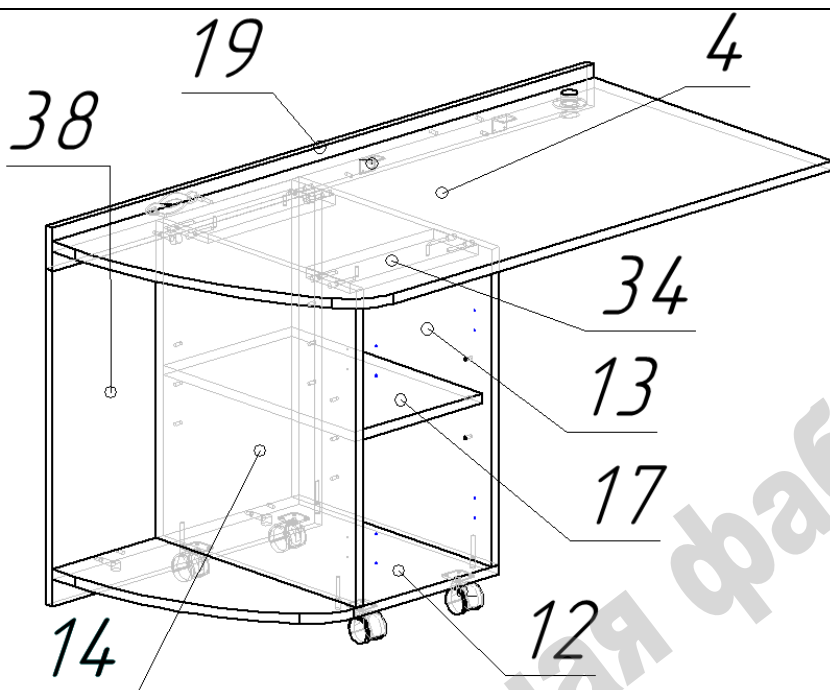
Схема сборки



Перечень деталей:

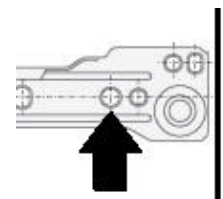
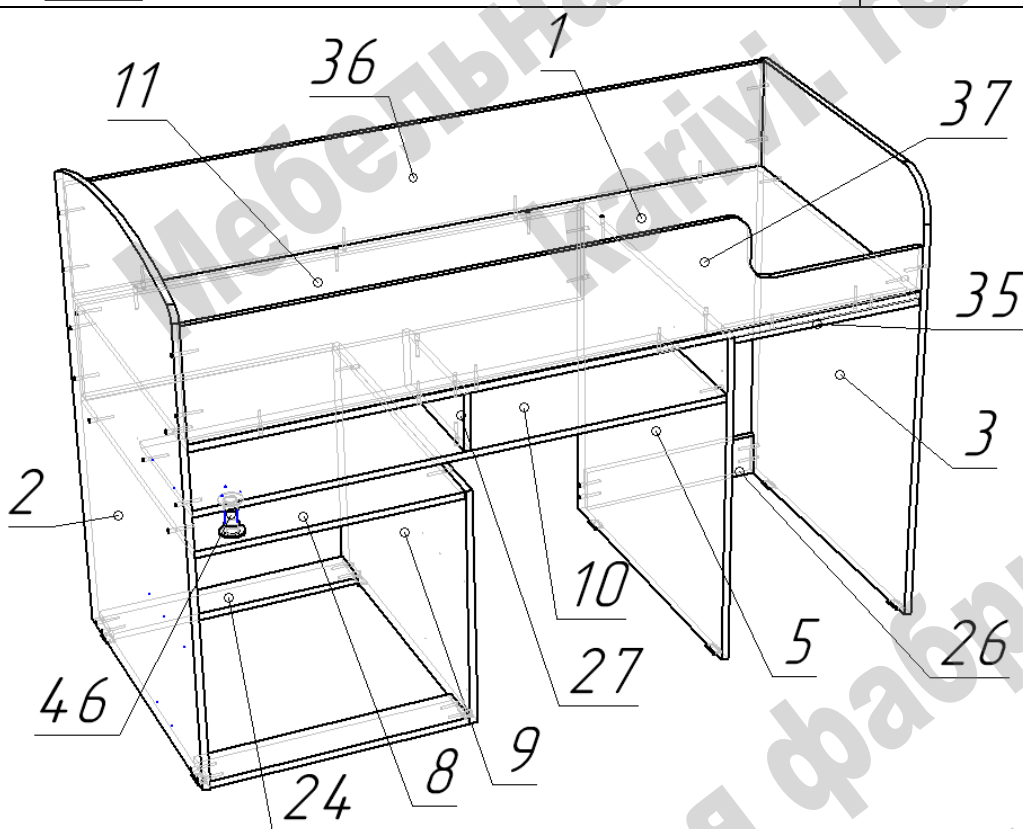
Поз.	Код детали	Длина	Ширина	Толщ.	Кол.
1	00059-001	1600	734	16	1
2	00059-002	1131,8	734	16	1
3	00059-003	1038	734	16	1
4	00059-004	1134	535	16	1
5	00059-005	770	732	16	1
6	00059-006	724	710	16	1
7	00059-007	724	710	16	1
8	00059-008	733	568	16	1
9	00059-009	734	552	16	1
10	00059-010	1152	316	16	1
11	00059-011	1152	219	16	1
12	00059-012	515,9	450	16	1
13	00059-013	515	450	16	1
14	00059-014	515	450	16	1
15	00059-015	504	296	16	1
16	00059-016	565	256	16	1
17	00059-017	430	268	16	1
18	00059-018	543	180	16	2
19	00059-019	1134	70	16	1
20	00059-020	387	200	16	4
21	00059-021	564	125	16	1
22	00059-022	384	180	16	2
23	00059-023	384	180	16	2

Поз.	Код детали	Длина	Ширина	Толщ.	Кол.
24	00059-024	568	100	16	2
25	00059-025	543	100	16	2
26	00059-026	432	100	16	1
27	00059-027	316	129	16	1
28	00059-028	387	100	16	1
29	00059-029	387	100	16	2
30	00059-030	362	100	16	3
31	00059-031	511	60	16	2
32	00059-032	284	100	16	5
33	00059-033	284	100	16	5
34	00059-034	268	100	16	2
35	00059-035	432	60	16	1
36	00059-036	1600	250	16	1
37	00059-037	1600	250	16	1
38	00059-038	544	563	16	1
39	00059-039	565	256	16	1
40	00059-040	564	125	16	1
41	00059-041	387	155	16	1
42	00059-042	383	151	16	3
43	00059-043	523	393	3	2
44	00059-044	525	298	3	2
45	00059-045	344	298	3	3
46	00059-046	74		25	1



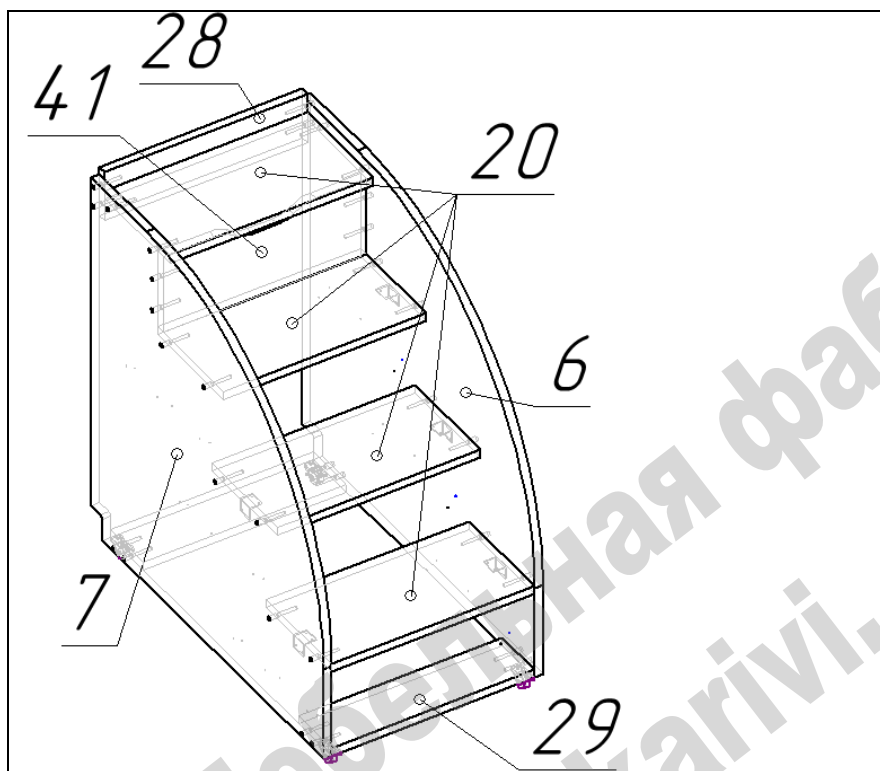
Сборка выкатного стола:

- Для сборки стола с левым расположением (как на рисунке) развернуть деталь 12 как на рисунке. Для правого положения стола перевернуть деталь 12 на 180 градусов.
- К основанию 12 присоединить детали 13 и 14 на конфирматы.
- Присоединить царги 34 на конфирматы.
- Закрепить на планке 19 мебельную ручку.
- К собранной конструкции присоединить заднюю стенку 38 и планку 19 на стяжки.
- Выровнять по торцу планки 19 столешницу 4 и закрепить через царги 34 на саморезы и на планку 19 через уголки.
- Установить на основании 12 колесные опоры, а на низ столешницы под отверстием фланец трубы.



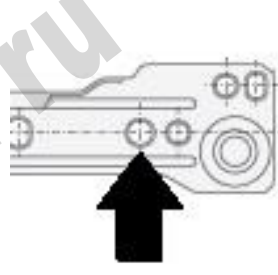
Сборка каркаса:

- На детали 2, 9, 5 и 3 на нижние торцы закрепить подпятники пластиковые гвоздями.
- Для сборки корпуса с левым расположением стола (как на рисунке) присоединить детали 8, 9 и 24 справа от детали 2 на конфирматы.
- Закрепить на деталях 8 и 10 фланцы трубы.
- Придвинув **выкатной стол** к тумбе с ящиками, совместить фланцы для труб по вертикали, вставить отрезок трубы. Развернуть стол в закрытое положение.
- Присоединить к перегородкам 2 и 5 заднее ребро 11 на конфирматы.
- На горизонт 10 закрепить перегородку 27.
- На торец трубы, выступающем из детали 4, насадить фланец трубы на детали 10, и прикрепить деталь 10 к боковинам 2 и 5 конфирматами.
- На перегородки 2, 9, 5, 27 (с двух сторон) установить направляющие роликовые 400 мм саморезами 3,5x16 (первый саморез от лицевого торца во второе отверстие направляющей).
- На собранную конструкцию наложить ложе 1, закрепив его конфирматами.
- Присоединить борта 36, 37 к боку 2 и ложу 1 с помощью конфирматов.
- Присоединить к собранной конструкции боковину 3, установить между деталями 3 и 5 распорку 26 с помощью конфирматов. Закрепить деталь 35 с помощью саморезов.



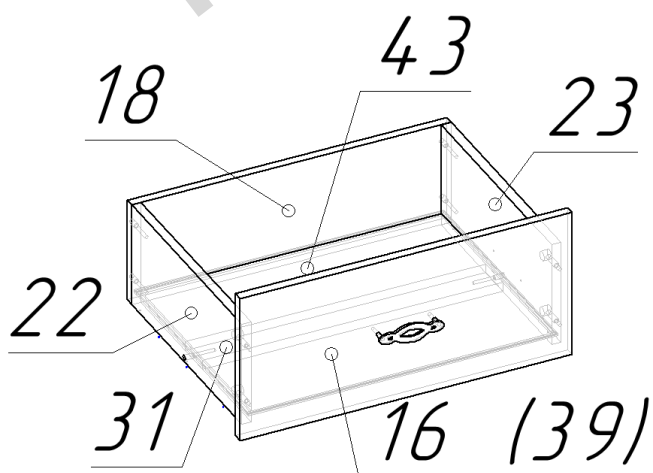
Сборка лестницы:

- К боковинам 6 и 7 присоединить направляющие 300 мм саморезами 3,5x16.
- К боковине 6 присоединить детали 20, 28, 29 и 41 на конфирматы.
- Присоединить боковину 7 к установленным ранее деталям.
- **ОБЯЗАТЕЛЬНО!!!**
- **УСТАНОВИТЬ МЕТАЛЛИЧЕСКИЕ УГОЛКИ!**
- снизу ступеней по центру на саморезы 3,5x16.
- К стяжкам 29 присоединить ролики прямоходные саморезами 3,5x16.

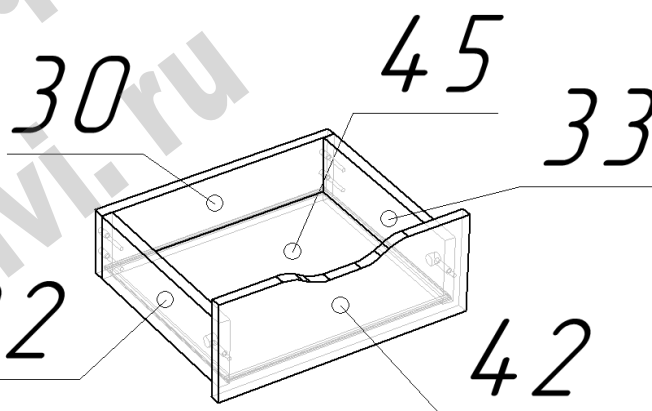
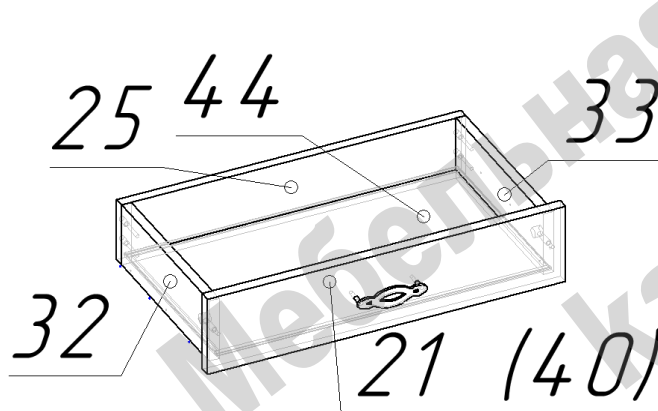


Сборка больших ящиков тумбы:

- Соединить между собой детали 18, 22 и 23 на конфирматы.
- В паз установить дно ящика 51.
- Присоединить стяжку 31 к деталям 22 и 23 на конфирматы.
- Присоединить фасады ящика 16 (и 39) на эксцентриковые стяжки.
- К нижним торцам деталей 22 и 23 присоединить направляющие на саморезы 3,5x16 (ролики направляющих к детали 18).
- Установить ручки.



Ящики лестницы и ящик стола выкатного собираются аналогичным образом.



Перечень фурнитуры:

	Наименование	Назначение	Кол-во		Наименование	Назначение	Кол-во
	Конфирмат 7x50		128		Петля накладная	Шкаф под спальным местом	2
	Саморез 3,5x16	для крепления роликовых направляющих	143		Подпятник пластиковый		22
	Направляющие 300мм		5		Гвоздь 20 мм	для крепления подпятников и задних стенок	16
	Направляющие 400мм		2		полкодержатель		4
	Ручка-скоба классика 96		5		Заглушка для конфирмата		50
	Винт для ручки М4		10		Фланец 25 мм		3
	Шток стяжки эксцентриковой		22		Саморез 4X25		4
	Эксцентрик 15 мм		22		Стяжка межсекционная		2
	Опора колесная Ф40		4		Ключ шестигранный		1
	Ролик прямоходный		4		Уголок		8