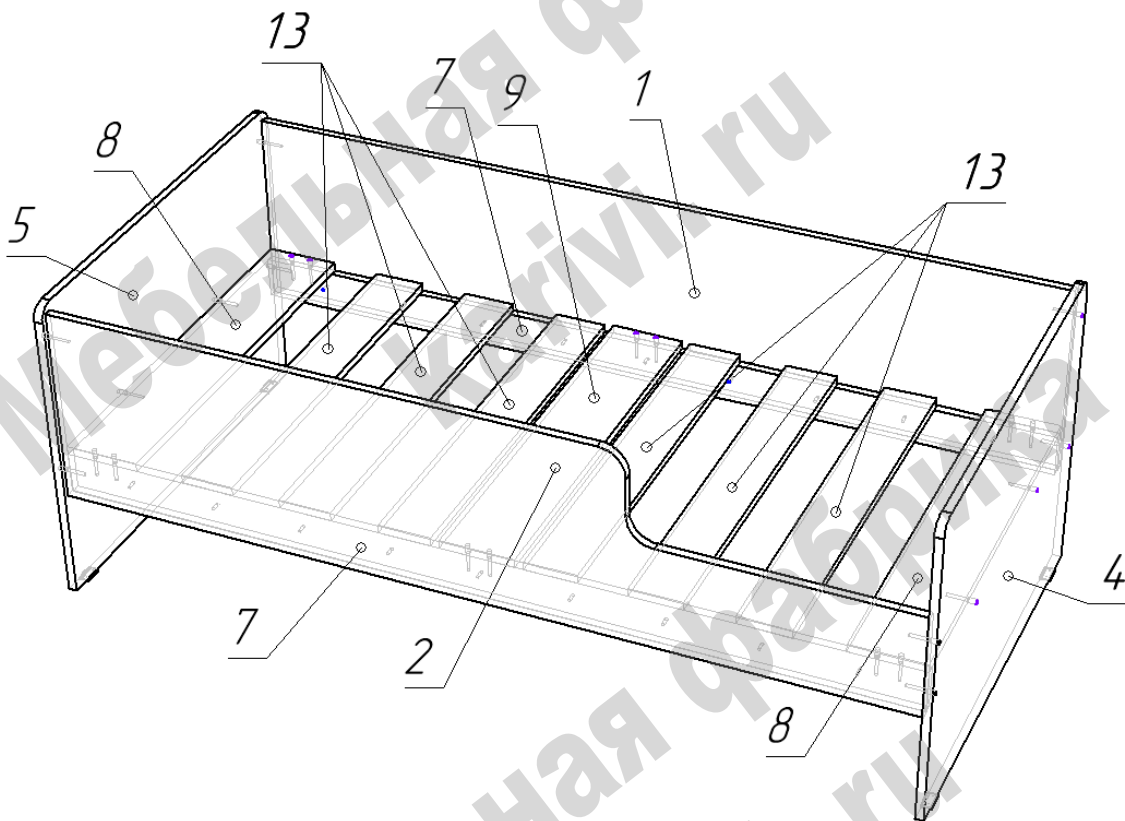
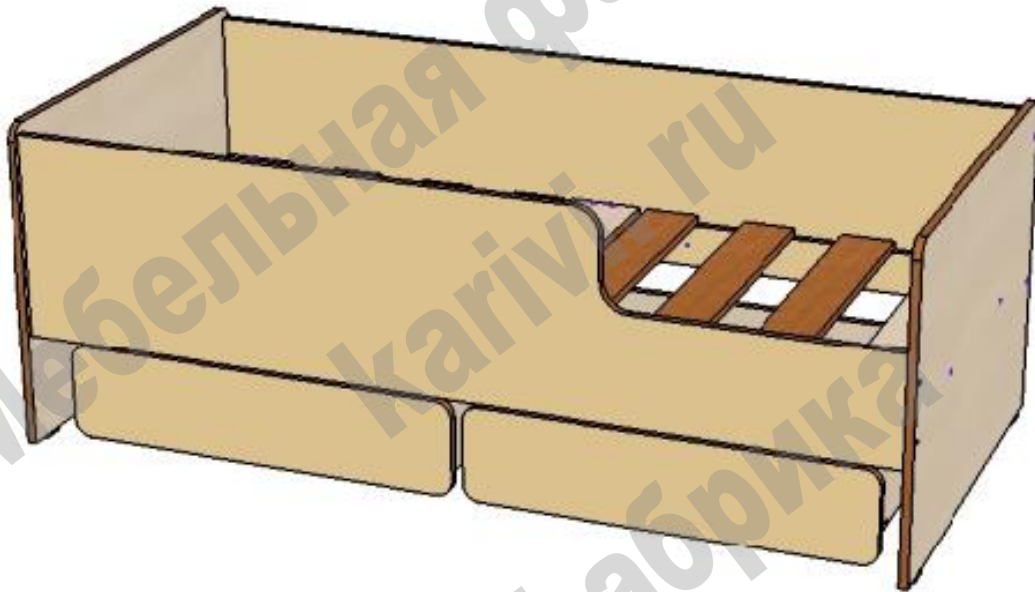


СХЕМА СБОРКИ

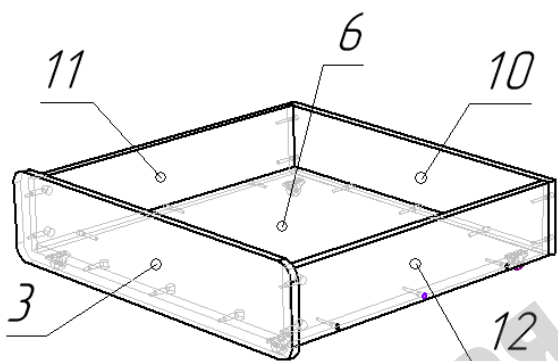
Кровать Л К201.02



Сборка кровати:

- На нижние торцы деталей 4, 5 установить пластиковые подпятники при помощи гвоздей.
- К деталям 1, 2 присоединить детали 7 при помощи саморезов 4x25.
- Конфирматами по схеме соединить детали 1, 2, 4, 5, 8, 9.
- Уложите ламели 13 на монтажки 7.

Ламели к монтажкам не крепить.



Сборка ящика выкатного:

- Конфирматами по схеме соединить детали 6, 10, 11, 12.
- Установить деталь 3 при помощи стяжек эксцентриковых.
- Закрепить с обратной стороны детали 6 прямоходные ролики при помощи саморезов.

Перечень деталей

Поз.	Код	Длина	Ширина	Толщина	К-во
1	00724-001	1602	377	16	1
2	00724-002	1602	377	16	1
3	00724-003	740	175	16	2
4	00724-004	803	600	16	1
5	00724-005	803	600	16	1
6	00724-006	634	664	16	2
7	00724-007	1600	80	16	2
8	00724-008	750	140	16	2
9	00724-009	750	140	16	1
10	00724-010	696	140	16	2
11	00724-011	634	140	16	2
12	00724-012	634	140	16	2
13	00724-013	747	100	16	6

Перечень фурнитуры

	Наименование	Кол-во		Наименование	Кол-во
	Конфирмат 7x50	50		Подпятник пластиковый	4
	Саморез 3,5x16	16		Гвоздь 20 мм	8
	Саморез 4x25	18		Заглушка для конфирмата	20
	Шток стяжки эксцентриковой	14		Ключ шестигранный	1
	Эксцентрик 15 мм	14		Ролик прямоходный	8

Изделия высотой более 100см рекомендуем дополнительно крепить к стене. Метизы для крепления к стене в комплект изделия не входят.

Предприятие-изготовитель оставляет за собой право вносить изменения в конструкцию изделия с целью улучшения технологических свойств мебели.

Производитель не несет ответственности за дефекты, появившиеся в результате несоблюдения покупателем правил транспортировки, сборки, эксплуатации и ухода за мебелью.