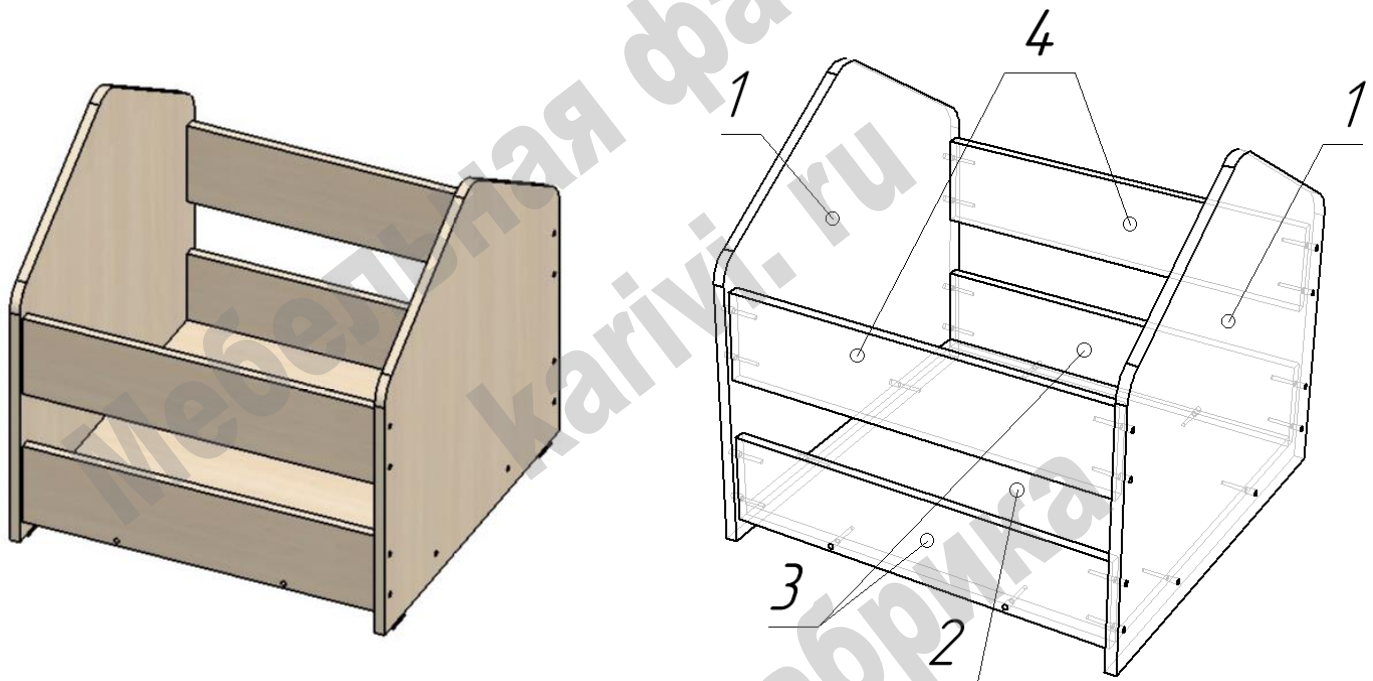


Ящика для игрушек ДС 4

Схема сборки



Сборка ящика:

- На нижние торцы деталей 1 при помощи гвоздей установить пластиковые подпятники.
- Произвести сборку ящика по схеме при помощи конфирматов.

Перечень деталей

Поз.	Код детали	Длина	Ширина	Толщина	Кол-во
1	00212-001	600	600	16	2
2	00212-002	568	548	16	1
3	00212-003	568	130	16	2
4	00212-004	568	130	16	2

Перечень фурнитуры

	Наименование	Кол-во
	Конфирмат 7x50	24
	Подпятник пластиковый	4
	Гвоздь 20 мм	8
	Заглушка для конфирмата	32
	Ключ шестигранный	1