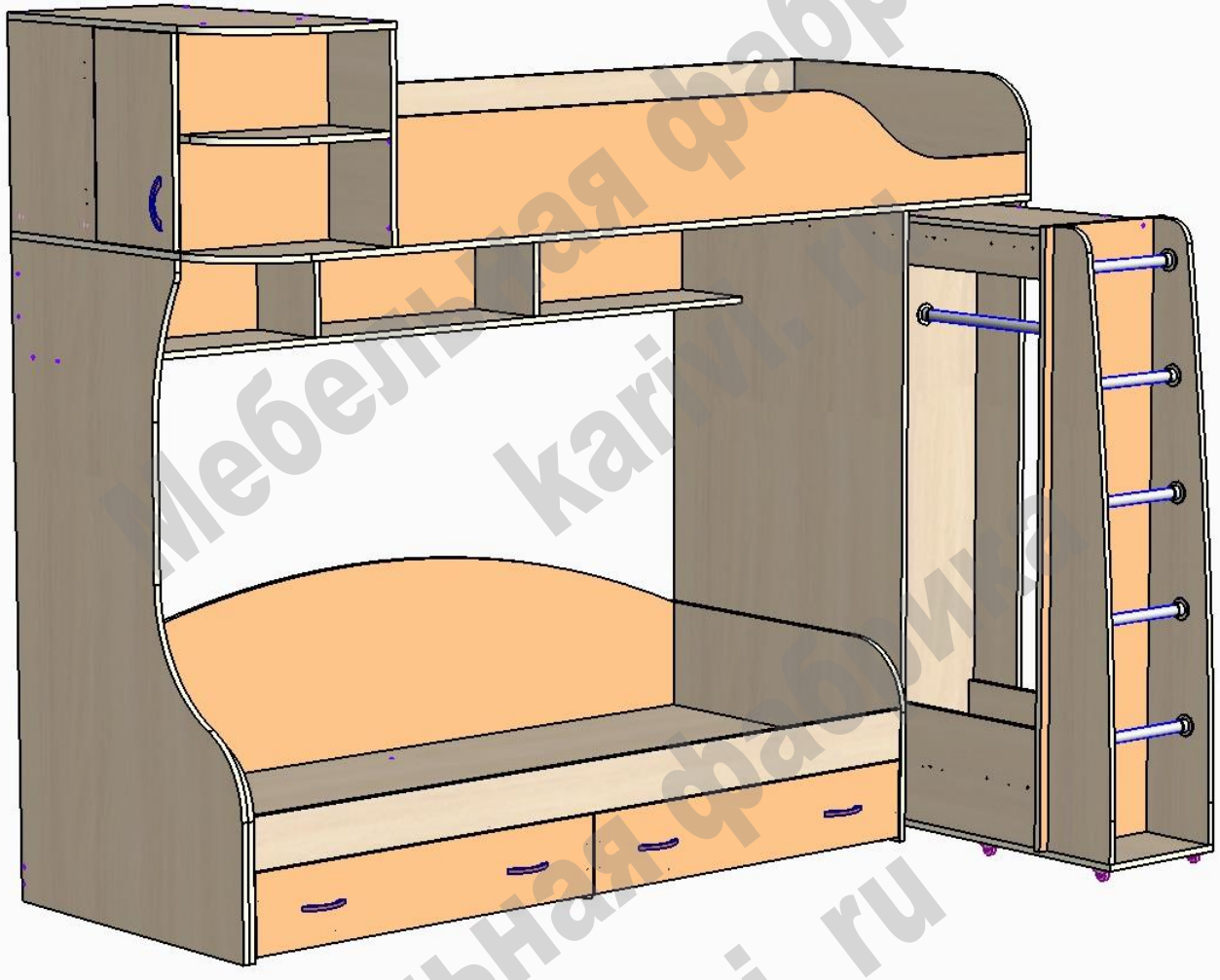


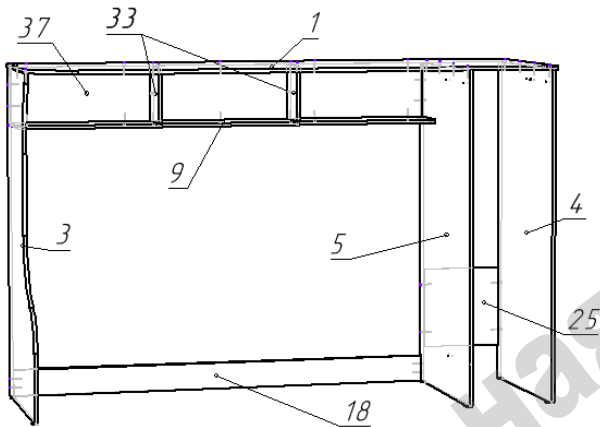
Кровать чердак «ФК 12»

Схема сборки



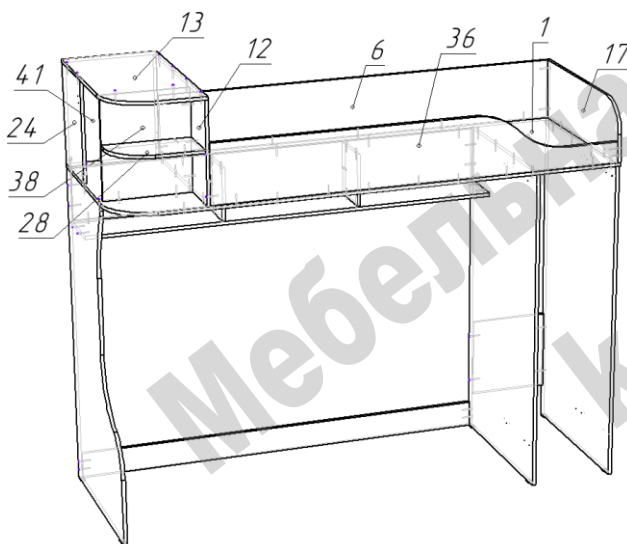
Перечень деталей:

| Поз. | Код детали | Длина | Ширина | Толщина | Кол-во | Поз. | Код детали | Длина | Ширина | Толщина | Кол-во |
|------|------------|--------|--------|---------|--------|------|------------|-------|--------|---------|--------|
| 1 | 00339-001 | 2349 | 835 | 16 | 1 | 23 | 00339-023 | 799 | 200 | 16 | 1 |
| 2 | 00339-002 | 1900 | 800 | 16 | 1 | 24 | 00339-024 | 468 | 327 | 16 | 1 |
| 3 | 00339-003 | 1500 | 834 | 16 | 1 | 25 | 00339-025 | 368 | 368 | 16 | 1 |
| 4 | 00339-004 | 1500 | 817 | 16 | 1 | 26 | 00339-026 | 904 | 147,5 | 16 | 2 |
| 5 | 00339-005 | 1500 | 817 | 16 | 1 | 27 | 00339-027 | 464 | 284 | 16 | 1 |
| 6 | 00339-006 | 1900 | 279 | 16 | 1 | 28 | 00339-028 | 399 | 218 | 16 | 1 |
| 7 | 00339-007 | 568 | 904 | 16 | 2 | 29 | 00339-029 | 584 | 147,5 | 16 | 2 |
| 8 | 00339-008 | 1425 | 343 | 16 | 1 | 30 | 00339-030 | 584 | 147,5 | 16 | 2 |
| 9 | 00339-009 | 1932 | 250 | 16 | 1 | 31 | 00339-031 | 584 | 100 | 16 | 1 |
| 10 | 00339-010 | 474 | 834 | 16 | 1 | 32 | 00339-032 | 584 | 100 | 16 | 1 |
| 11 | 00339-011 | 474 | 834 | 16 | 1 | 33 | 00339-033 | 250 | 217 | 16 | 2 |
| 12 | 00339-012 | 834 | 468 | 16 | 1 | 34 | 00339-034 | 1900 | 508,7 | 16 | 1 |
| 13 | 00339-013 | 433 | 835 | 16 | 1 | 35 | 00339-035 | 1450 | 396 | 16 | 1 |
| 14 | 00339-014 | 1450 | 200 | 16 | 1 | 36 | 00339-036 | 1900 | 279 | 16 | 1 |
| 15 | 00339-015 | 1449,9 | 200 | 16 | 1 | 37 | 00339-037 | 1932 | 250 | 16 | 1 |
| 16 | 00339-016 | 817,3 | 343 | 16 | 1 | 38 | 00339-038 | 468 | 400 | 16 | 1 |
| 17 | 00339-017 | 834 | 280 | 16 | 1 | 39 | 00339-039 | 945 | 185 | 16 | 1 |
| 18 | 00339-018 | 1932 | 120 | 16 | 1 | 40 | 00339-040 | 945 | 185 | 16 | 1 |
| 19 | 00339-019 | 1900 | 120 | 16 | 1 | 41 | 00339-041 | 494 | 428 | 3 | 1 |
| 20 | 00339-020 | 600 | 343 | 16 | 1 | 42 | 00339-042 | 580 | 25 | 25 | 1 |
| 21 | 00339-021 | 584 | 280 | 16 | 1 | 43 | 00339-043 | 306 | 25 | 25 | 5 |
| 22 | 00339-022 | 584 | 280 | 16 | 1 | | | | | | |



Сборка корпуса верхней кровати:
Сборка корпуса верхней кровати производится одинаково при правом/левом расположении шкафа-лестницы. Переворачивается в вертикальной плоскости деталь 1. Остальная сборка производится в зеркальном порядке.

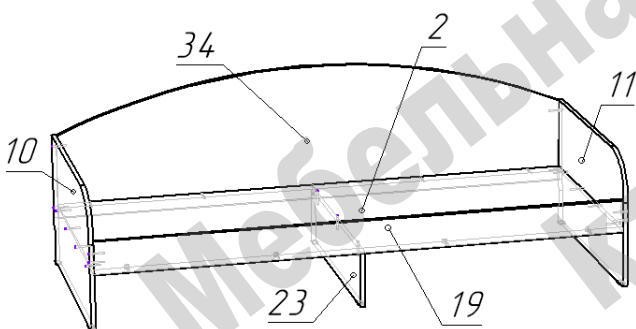
- Сборку возможно начинать в положении лежа.
- На нижние торцы деталей 3, 4, 5 установить пластиковые подпятники при помощи гвоздей.
- На детали 4 и 5 сверху и снизу установить направляющие полного выдвижения при помощи евровинтов 6*11.
- Конфирматами по схеме произвести сборку основания каркаса



- Перевести сборку в вертикальное положение.

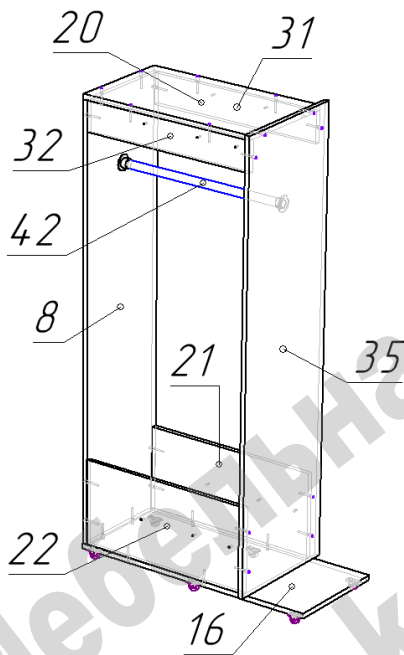
- Детали 6 и 36 крепятся к детали 1 конфирматами.
- Деталь 17 прикрепить к детали 1 шкантами, а к деталям 6 и 36 конфирматами.
- К собранной конструкции конфирматами присоединить детали шкафчика (деталь 21 крепится к детали 1 эксцентриковыми стяжками).
- Установить и закрепить гвоздями заднюю стенку 41.

Сборка корпуса нижней кровати:



- На нижние торцы деталей 10 и 11 установить пластиковые подпятники при помощи гвоздей.
- Конфирматами по схеме произвести сборку нижней кровати.

- После установки собранной кровати в нишу корпуса верхней кровати для усиления конструкции связать спинки нижней кровати 10 и 11 со стойками верхней кровати 3 и 5 межсекционными стяжками, для чего необходимо самостоятельно просверлить в нужных местах отверстия ф 5 мм.



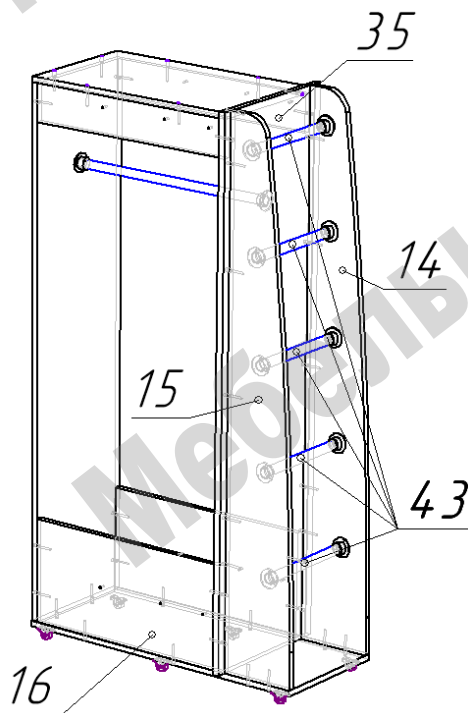
Сборка выкатной секции с лестницей:

- Произвести сборку выкатной секции по схеме на конфирматы (детали 8, 16, 20, 21, 22, 31, 32, 35).

- На детали 20, 21, 31, 32 установить ответные части направляющих полного выдвижения при помощи евроинтов 6*11.

- Саморезами 3,5*16 через фланцы установить мебельную трубу 42.

- На нижнюю часть детали 18 саморезами 3,5*16 установить ролики прямоходные.

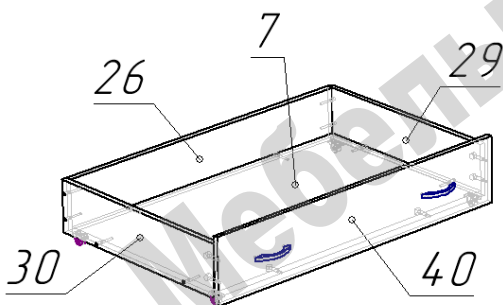


- На детали 14 и 15 саморезами 3,5*16 установить фланцы труб.

- Конфирматами присоединить деталь 14 к детали 35.

- Вставить трубы 43 во фланцы и конфирматами присоединить деталь 15 к детали 33. Зафиксировать трубы.

- Готовую выкатную секцию соединить со шкафом кровати.



Сборка выкатного ящика нижней кровати:

- Соединить детали 7, 26, 29, 30 по схеме при помощи конфирматов.

- Присоединить фасад 40 при помощи стяжек эксцентриковых.

- На нижнюю часть детали 7 саморезами 3,5*16 прикрепить ролики прямоходные.

- Установить ручки.

Перечень фурнитуры:

| | Наименование | Кол-во | | Наименование | Кол-во | | Наименование | Кол-во |
|---|----------------------|--------|---|----------------------------|--------|---|---|--------|
|  | Конфирмат 7x50 | 170 |  | Шток стяжки эксцентриковой | 18 |  | Шкант 8x30 | 2 |
|  | Евровинт 6x11 | 12 |  | Эксцентрик 15 мм | 18 |  | Ключ шестигранный | 1 |
|  | Саморез 3,5x16 | 88 |  | Подпятник пластиковый | 12 |  | Фланец | 12 |
|  | Ручка скоба | 5 |  | Гвоздь 20 мм | 40 |  | Шариковые направляющие полного выдвигания | 2 |
|  | Винт для ручки М4 | 10 |  | Петля для Ф парели | 2 |  | Ролик прямоходный | 14 |
|  | Стяжка межсекционная | 4 |  | Заглушка для конфирмата | 70 | | | |

Изделия высотой более 100см рекомендуем дополнительно крепить к стене. Метизы для крепления к стене в комплект изделия не входят.

Предприятие-изготовитель оставляет за собой право вносить изменения в конструкцию изделия с целью улучшения технологических свойств мебели.

Производитель не несет ответственности за дефекты, появившиеся в результате несоблюдения покупателем правил транспортировки, сборки, эксплуатации и ухода за мебелью.