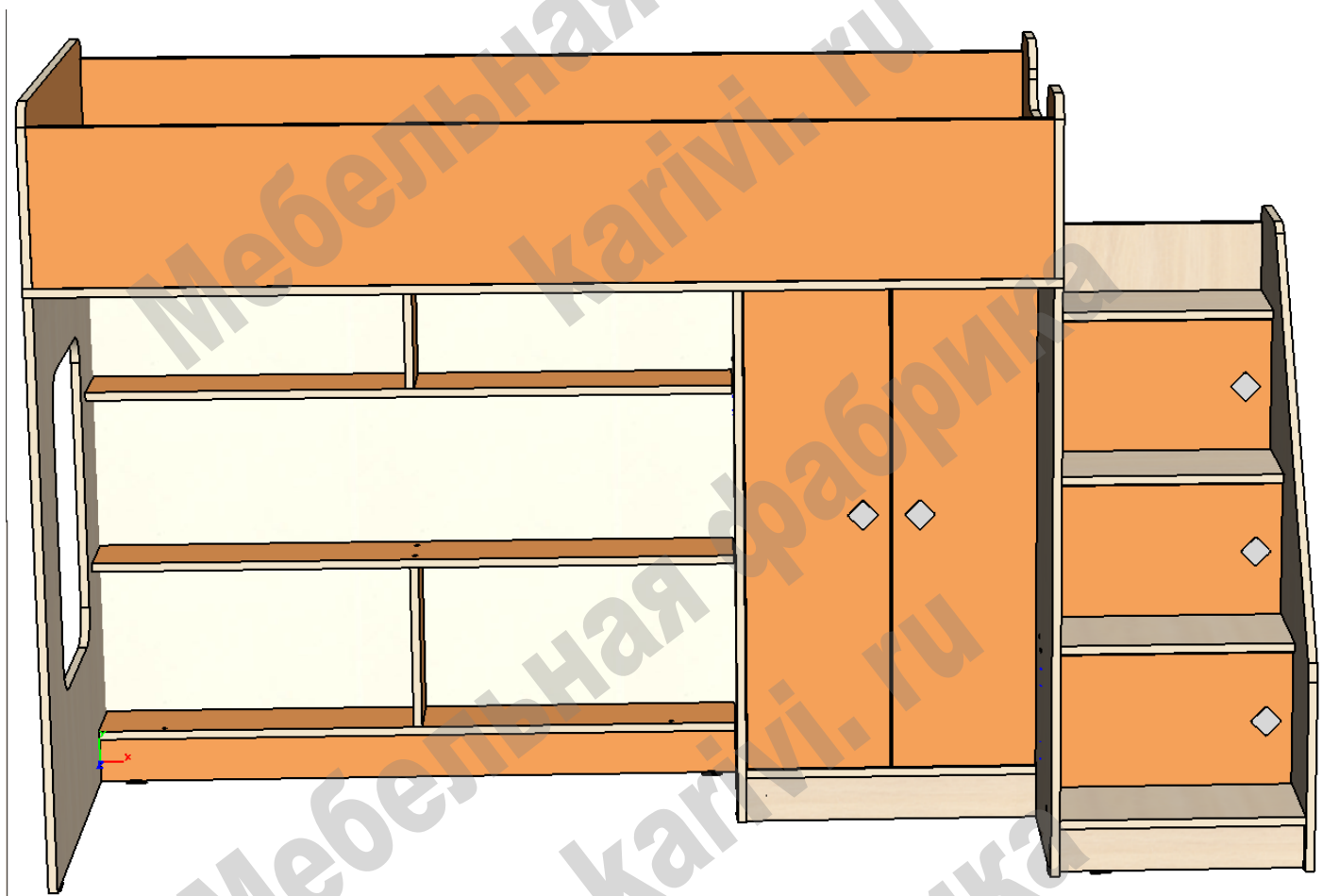


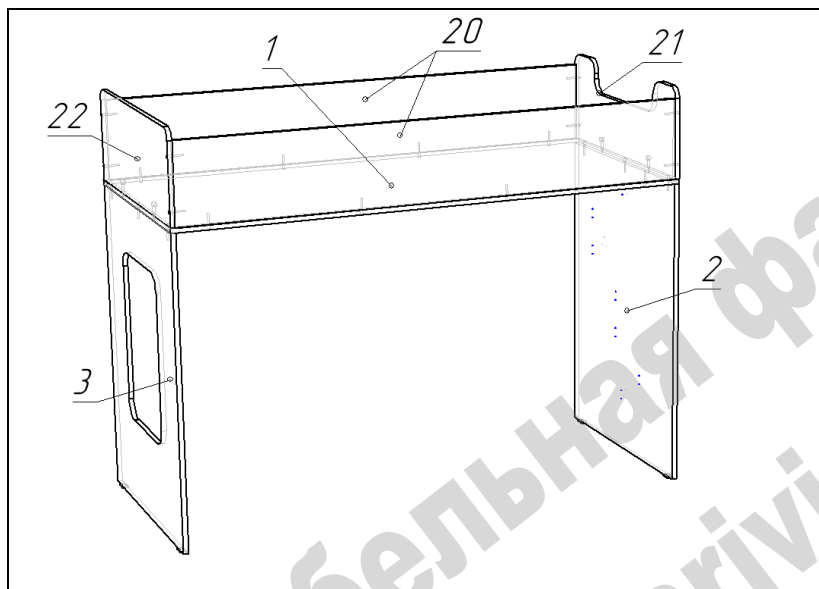
Кровать чердак «Л - 43.1»

Схема сборки



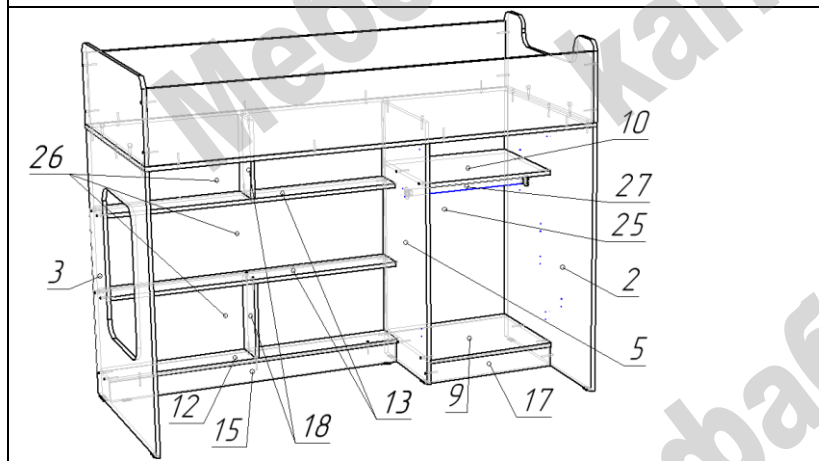
Перечень деталей:

Поз.	Код детали	Длина	Ширина	Толщина	Кол-во	Поз.	Код детали	Длина	Ширина	Толщина	Кол-во
1	00106-001	1790	809	16	1	15	00106-015	1204	85	16	1
2	00106-002	1070	808	16	1	16	00106-016	441	195	16	1
3	00106-003	1070	808	16	1	17	00106-017	536	85	16	1
4	00106-004	1070	801	16	1	18	00106-018	312	140	16	2
5	00106-005	1070	456	16	1	19	00106-019	441	85	16	4
6	00106-006	682	441	16	1	20	00106-020	1756	279	16	2
7	00106-007	585	441	16	1	21	00106-021	808	319	16	1
8	00106-008	569	441	16	1	22	00106-022	808	319	16	1
9	00106-009	536	456	16	1	23	00106-023	965	264	16	2
10	00106-010	536	440	16	1	24	00106-024	437	248	16	3
11	00106-011	441	390	16	1	25	00106-025	997	558	3	1
12	00106-012	1204	140	16	1	26	00106-026	1226	332	3	3
13	00106-013	1204	140	16	2	27	00106-027	532			1
14	00106-014	268	441	16	1						



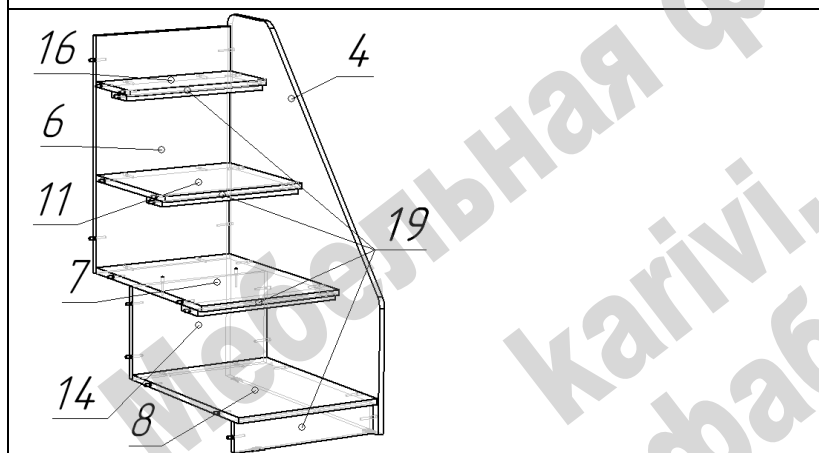
Сборка кровати:

- Сборка кровати при правой/левой конфигурации производится одинаково, симметрично меняется расположение деталей.
- На нижние торцы деталей 2 и 3 установить пластиковые подпятники при помощи гвоздей.
- Соединить детали 1, 2, 3 при помощи конфирматов.
- Присоединить к собранной конструкции борта кровати 20 при помощи конфирматов, а спинки 21 и 22 при помощи стяжек эксцентриковых.
- Соединить детали ограждения спального места (детали 20, 21, 22) между собой по схеме при помощи конфирматов.



Сборка секции полок:

- На нижние торцы деталей 5, 15 установить пластиковые подпятники при помощи гвоздей.
- Прикрепите деталь 5 спальному месту 1 при помощи конфирматов.
- Скрепите между собой детали 12 и 15 при помощи конфирматов.
- Соединить детали секции полок согласно схемы при помощи конфирматов.
- На детали 2 и 5 закрепить фланцы мебельных труб при помощи саморезов 3,2x16.
- К деталям 2 и 5 прикрепить детали 9, 10, 17 при помощи конфирматов.
- Закрепить задние стенки 25, 26 при помощи гвоздей.



Сборка секции лестницы:

- Сборку лестницы производить, одновременно присоединяя детали к боковине 2.
- На нижние торцы деталей 4 и 19 (1 шт) установить пластиковые подпятники при помощи гвоздей.
- Продолжить присоединять детали секции согласно схемы при помощи конфирматов.
- Навесить фасады.
- Закрепить ручки мебельные.

Перечень фурнитуры:

Наименование	Кол-во	Наименование	Кол-во
Конфирмат 7x50	99	Подпятник пластиковый	13
Саморез 3,5x16	62	Гвоздь 20 мм	110
Ручка-кнопка квадрат	5	Петля вкладная	10
Винт для ручки М4	5	Заглушка для конфирмата	45
Шток стяжки эксцентриковой	4	Ключ шестигранный	1
Эксцентрик 15 мм	4	Фланец	2