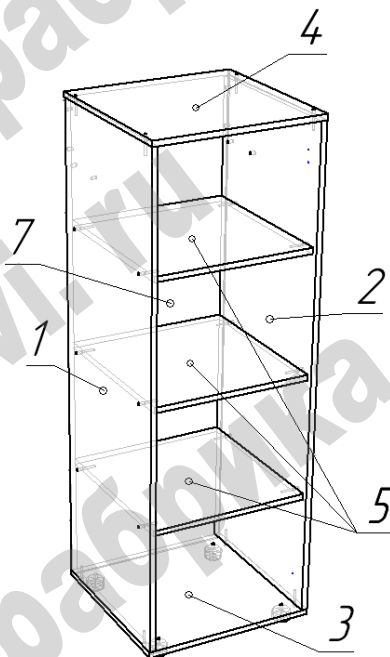
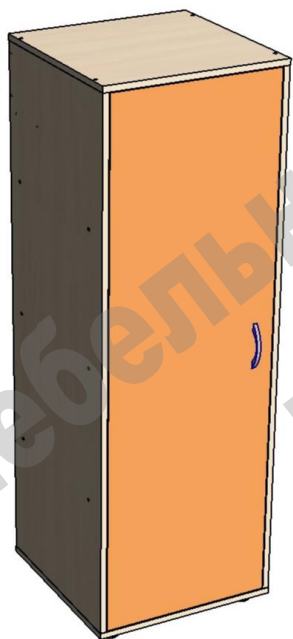


СХЕМА СБОРКИ

Пенал Л 02



Сборка пенала:

- С нижней стороны детали 3 установить опоры регулируемые.
- Собрать конструкцию пенала в соответствии со схемой при помощи конфирматов.
- При необходимости присоединения пенала в сборную секцию через внешние монтируемые полки, изнутри самостоятельно доверлить отверстия Φ 8 мм на деталях 1 или 2 с нужной стороны.
- Навесить фасад, прикрепить ручку мебельную.

Перечень деталей

Поз.	Код детали	Длина	Ширина	Толщина	Кол-во
1	00114-001	1368	478	16	1
2	00114-002	1368	478	16	1
3	00114-003	480	480	16	1
4	00114-004	480	480	16	1
5	00114-005	446	462	16	3
6	00114-006	1364	442	16	1
7	00114-007	1396	474	3	1

Перечень фурнитуры

	Наименование	Кол-во		Наименование	Кол-во
	Конфирмат 7x50	20		Заглушка для конфирмата	18
	Саморез 3,5x16	8		Ключ шестигранный	1
	Винт для ручки М4	2		Опора регулируемая	
	Гвоздь 20 мм	28		Ручка скоба м.д. 96	5
	Петля накладная	2			