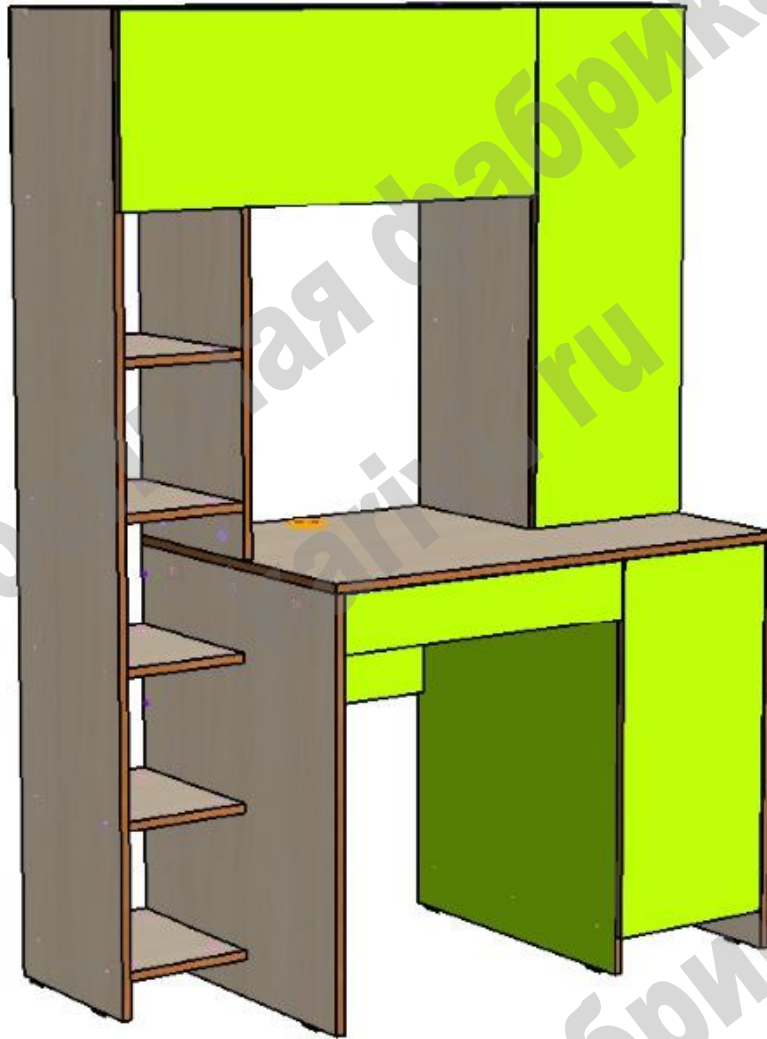


Стол письменный со стеллажом 1167

Схема сборки



Перечень деталей:

Поз.	Код	Длина	Ширина	Толщина	К-во	Поз.	Код	Длина	Ширина	Толщина	К-во
1	01070-001	924	602	16	1	14	01070-014	519	85	16	1
2	01070-002	1654	330	16	1	15	01070-015	434	98	16	1
3	01070-003	730	600	16	1	16	01070-016	434	98	16	1
4	01070-004	730	600	16	1	17	01070-017	730	583	16	1
5	01070-005	1135	330	16	1	18	01070-018	904	328	16	1
6	01070-006	908	330	16	1	19	01070-019	321	833	16	1
7	01070-007	892	330	16	1	20	01070-020	661	312	16	1
8	01070-008	819	330	16	1	21	01070-021	576	330	16	1
9	01070-009	590	330	16	1	22	01070-022	572	102	16	1
10	01070-010	580	300	16	1	23	01070-023	914	322	3	1
11	01070-011	300	330	16	2	24	01070-024	841	314	3	1
12	01070-012	227	330	16	5	25	01070-025	532,5	448	3	1
13	01070-013	551	98	16	1	26	01070-026	671	328	3	1

- Сборку возможно начинать в положении лежа.

- На нижние торцы деталей 2, 3, 4, 17 гвоздями прикрепить пластиковые подпятники.

- На детали 4 и 17 саморезами 3,5x16 прикрепить направляющие ящиков.

- Эксцентриковыми стяжками по схеме соединить детали 3, 4, 10, 17, 21.

- Конфирматами по схеме присоединить деталь 21.

- Установить и закрепить гвоздями заднюю стенку 26.

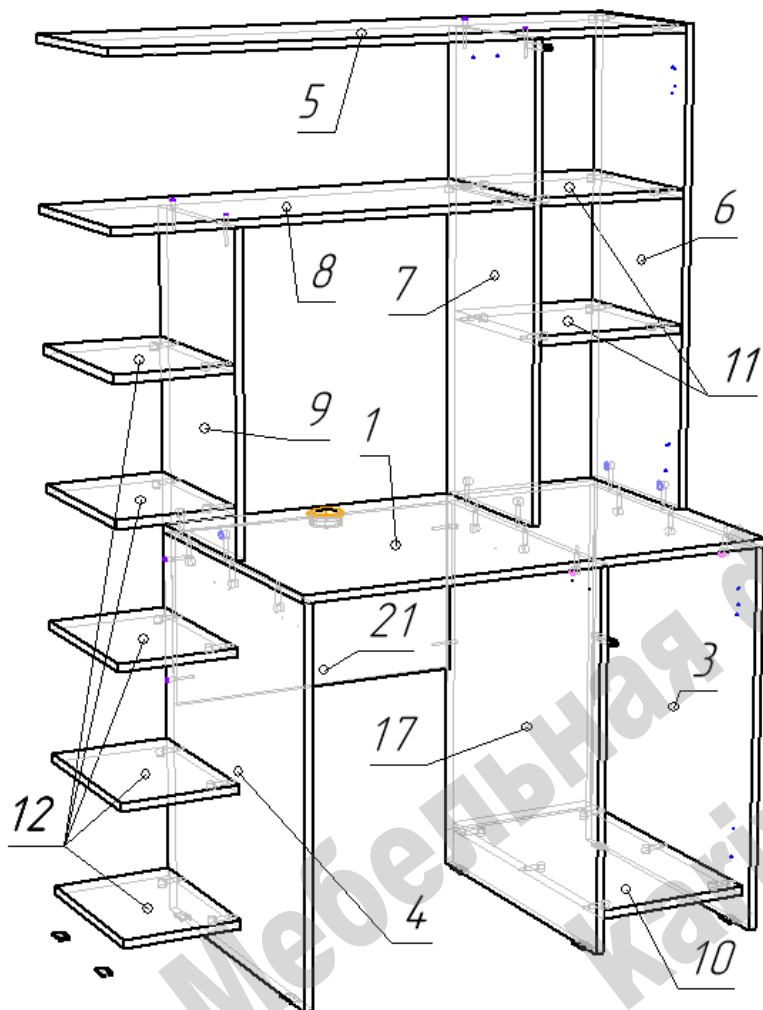
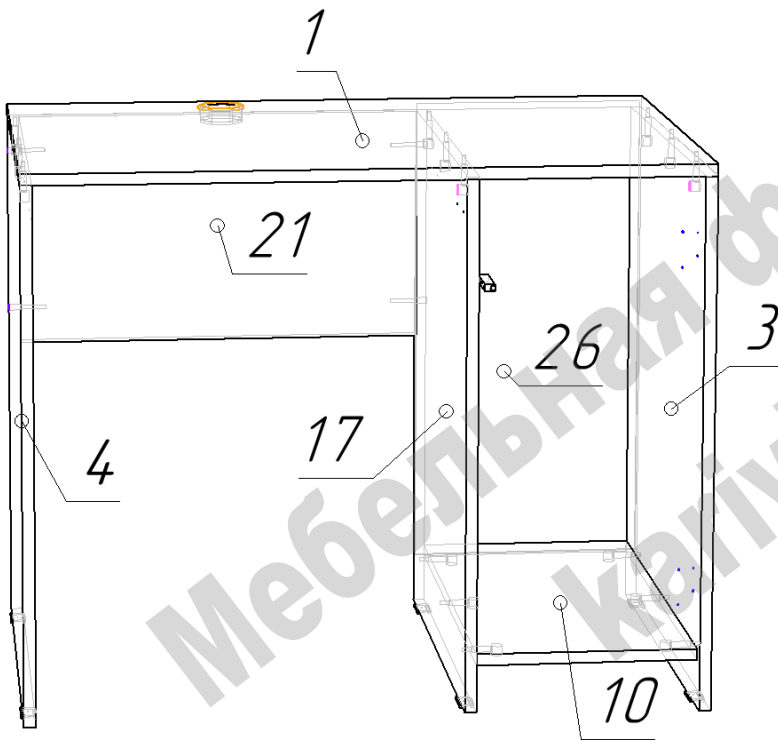
- Эксцентриковыми стяжками по схеме соединить детали 6, 7, 11. Данную сборку эксцентриковыми стяжками прикрепить к детали 1.

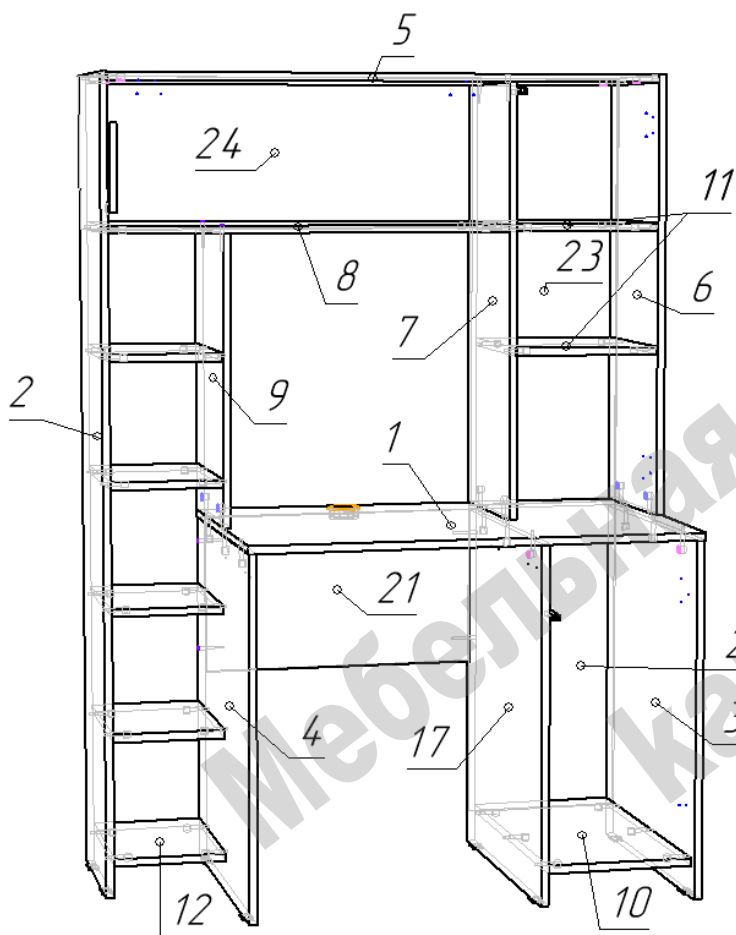
- Эксцентриковыми стяжками по схеме соединить детали 1 и 9.

- Детали 12 эксцентриковыми стяжками присоединить к деталям 4 и 9.

- Деталь 8 прикрепить эксцентриковыми стяжками к детали 7, а конфирматами к детали 9.

- Деталь 5 прикрепить эксцентриковыми стяжками к детали 6, а конфирматами к детали 7.

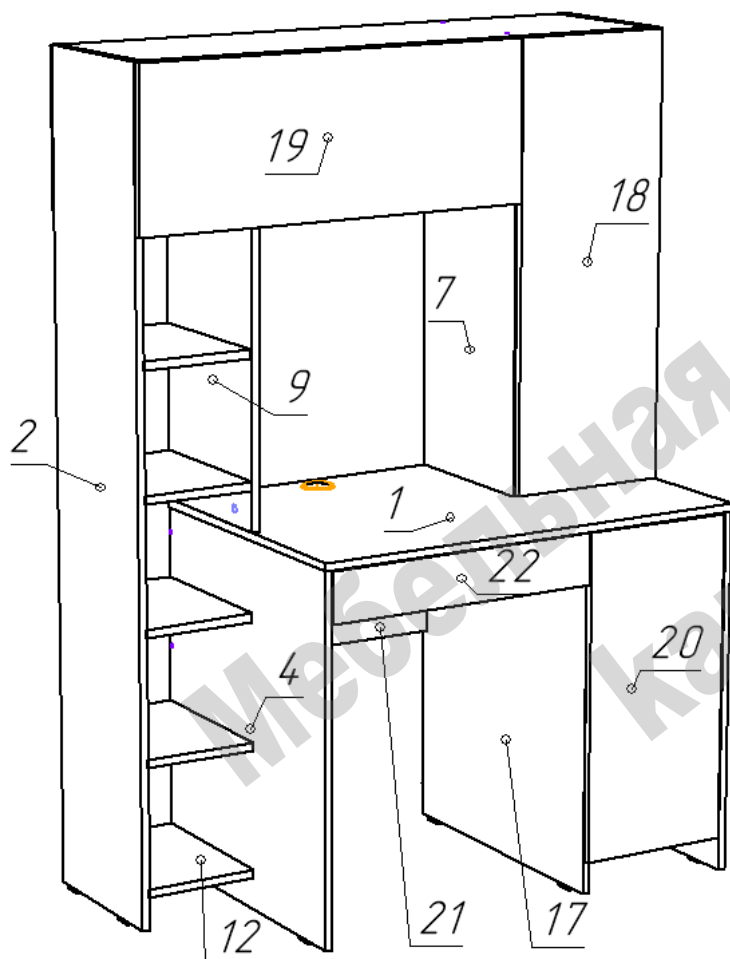




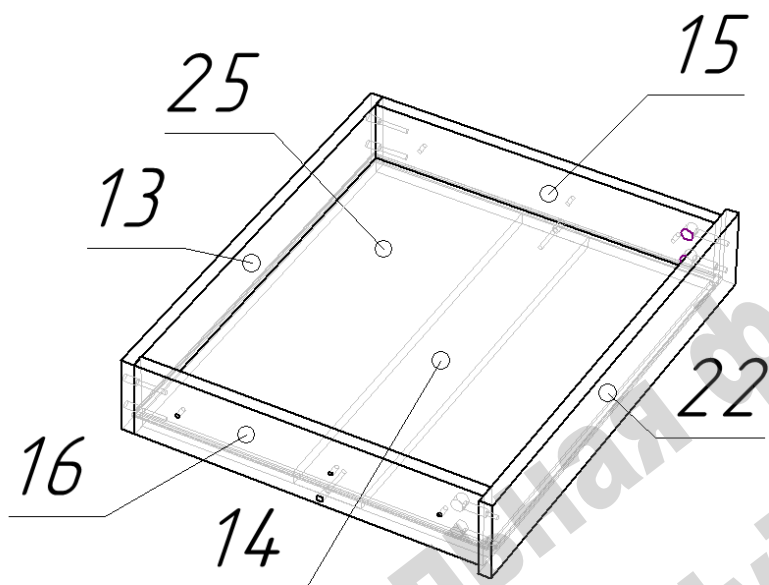
- Эксцентриковыми стяжками по схеме присоединить деталь 2.

- Установить и закрепить гвоздями задние стенки 23 и 24.

- Саморезами 3,5x16 к детали 2 прикрепить газ-лифт секретерный.



- Схема с фасадами.



- Конфирматами по схеме соединить детали 13, 14, 15, 16.

- В пазы вставить дно ящика 25.

- Фасад 22 прикрепить к каркасу ящика эксцентриковыми стяжками.

- На боковины ящика 15 и 16 евровинтами 6x11 прикрепить ответные части направляющих.

Перечень фурнитуры:

Наименование	Кол-во	Наименование	Кол-во	Наименование	Кол-во
 Конфирмат 7x50	14	 Подпятник пластиковый	8	 Ключ шестигранный	1
 Саморез 3,5x16	43	 Гвоздь 20 мм	36	 Направляющие полного выдвижения	1
 Евровинт 6x11	6	 Петля вкладная	2	 Газ-лифт секретный	1
 Шток стяжки эксцентриковой	61	 Петля накладная	4	 Толкатель FGV	2
 Эксцентрик 15 мм	61	 Заглушка для конфирмата	20	 заглушка под кабель ф 60	1

Изделия высотой более 100см рекомендуем дополнительно крепить к стене. Метизы для крепления к стене в комплект изделия не входят.

Предприятие-изготовитель оставляет за собой право вносить изменения в конструкцию изделия с целью улучшения технологических свойств мебели.

Производитель не несет ответственности за дефекты, появившиеся в результате несоблюдения покупателем правил транспортировки, сборки, эксплуатации и ухода за мебелью.