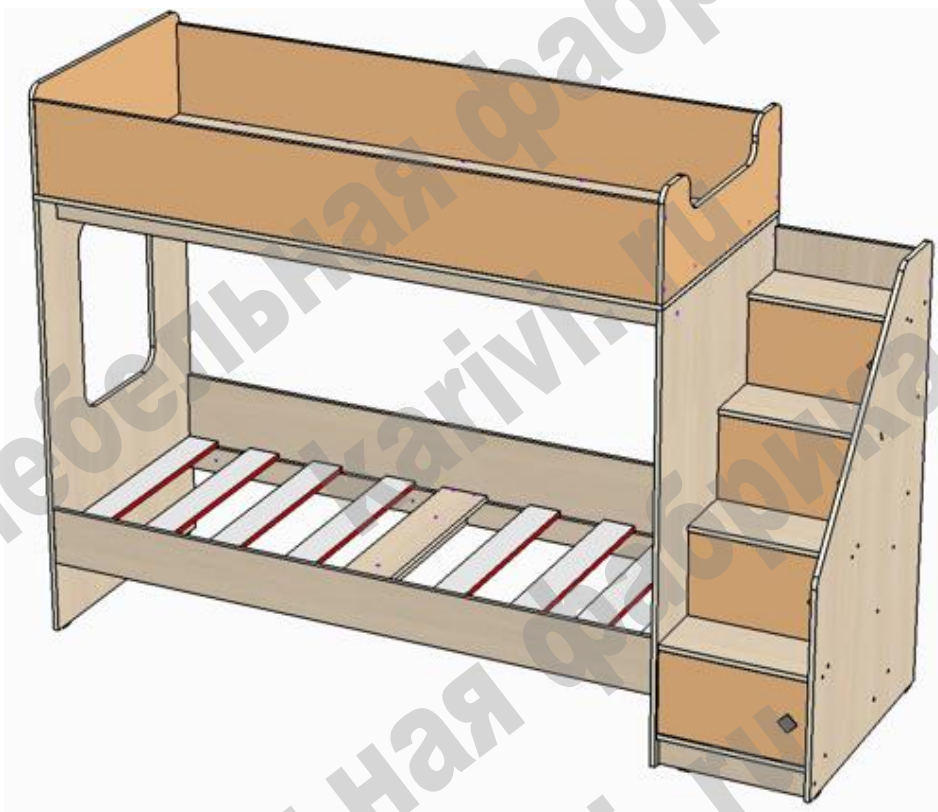


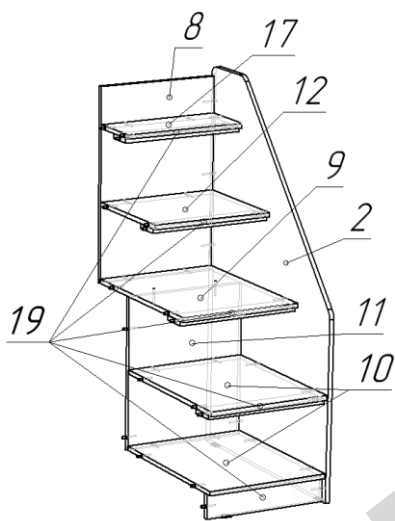
Кровать чердак «Л-D602.3 75x190»

Схема сборки



Перечень деталей:

Поз.	Код детали	Длина	Ширина	Толщина	Кол-во	Поз.	Код детали	Длина	Ширина	Толщина	Кол-во
1	00590-001	1938	803	16	1	13	00590-013	1904	85	16	1
2	00590-002	1352	801	16	1	14	00590-014	1904	82	16	1
3	00590-003	1345	801	16	1	15	00590-015	1904	82	16	1
4	00590-004	1345	801	16	1	16	00590-016	761	150	16	1
5	00590-005	1904	300	16	1	17	00590-017	441	195	16	1
6	00590-006	1904	278	16	1	18	00590-018	735	82	16	1
7	00590-007	1904	172	16	1	19	00590-019	441	85	16	5
8	00590-008	689	441	16	1	20	00590-020	1904	279	16	2
9	00590-009	441	585	16	1	21	00590-021	802	319	16	1
10	00590-010	441	569	16	2	22	00590-022	802	319	16	1
11	00590-011	543	441	16	1	23	00590-023	437	251,5	16	4
12	00590-012	441	390	16	1	24	00590-024	765	100	16	8

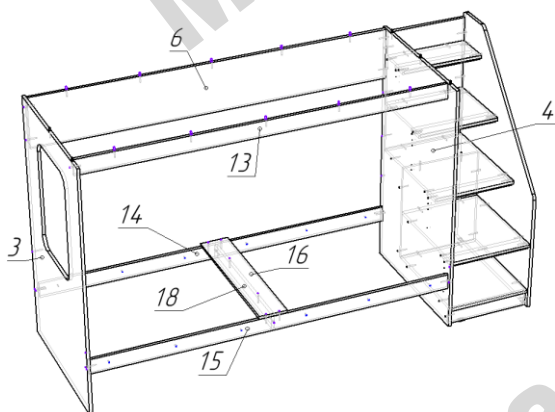


Сборка кровати:

- Сборка кровати при правой/левой конфигурации производится одинаково, симметрично меняется расположение деталей.
- На нижние торцы деталей 2, 3, 4 установить пластиковые подпятники при помощи гвоздей.

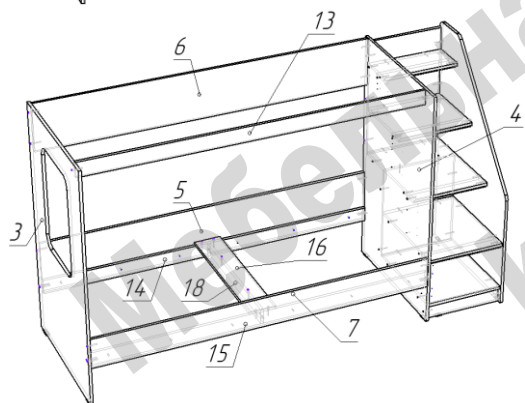
Сборка секции лестницы:

- **Начало сборки возможно в положении лежа.**
- Сборку лестницы производить, одновременно присоединяя детали к боковине 4, первоначально определив конфигурацию правого / левого расположения лестницы.
- При левом расположении лестницы сборку деталей производить с правой стороны детали 2.
- Произвести сборку лестницы конфирматами по схеме.
- Перевести собранную лестницу в вертикальное положение.
- Навесить фасады и закрепить ручки мебельные после полной сборки кровати.

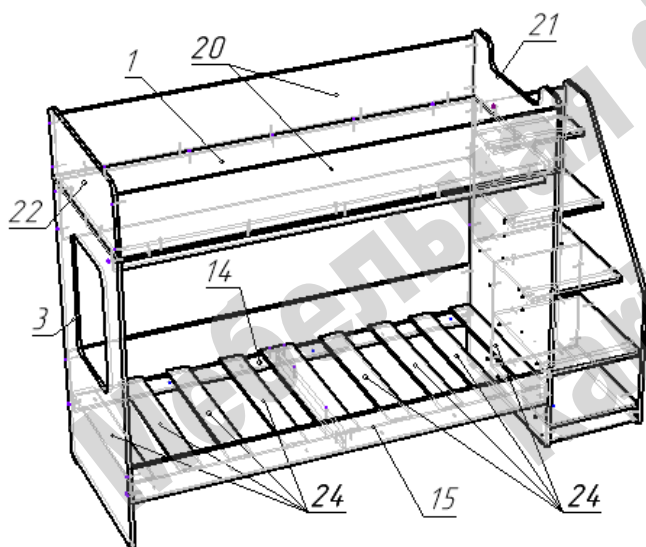


- Конфирматами по схеме соединить в сборку детали 14, 15, 16, 18.

- К собранной секции лестницы и спинке 3 конфирматами последовательно прикрепить сборку нижнего спального места (детали 14, 15, 16, 18) и детали 6, 13.



- Детали 5 и 7 прикрепить конфирматами к деталям 3 и 4, а саморезами 4*25 к деталям 14 и 15.



- На собранный каркас кровати наложить спальное место (деталь 1) и прикрепить конфирматами.

- К детали 1 эксцентриковыми стяжками прикрепить детали 21 и 22.

- Детали 20 прикрепить к детали 1 и деталям 21 и 22 конфирматами.

- На детали 14 и 15 разложить деревянные ламели 24. Ламели саморезами не крепить.

Перечень фурнитуры:

	Наименование	Кол-во		Наименование	Кол-во		Наименование	Кол-во
	Конфирмат 7x50	112		Шток стяжки эксцентриковой	4		Петля вкладная	8
	Саморез 3,5x16	32		Эксцентрик 15 мм	4		Заглушка для конфирмата	73
	Саморез 4x25	12		Подпятник пластиковый	8		Ключ шестигранный	1
	Ручка-кнопка квадрат	4		Гвоздь 20 мм	16		Винт для ручки М4	4

Изделия высотой более 100см рекомендуем дополнительно крепить к стене. Метизы для крепления к стене в комплект изделия не входят.

Предприятие-изготовитель оставляет за собой право вносить изменения в конструкцию изделия с целью улучшения технологических свойств мебели.

Производитель не несет ответственности за дефекты, появившиеся в результате несоблюдения покупателем правил транспортировки, сборки, эксплуатации и ухода за мебелью.