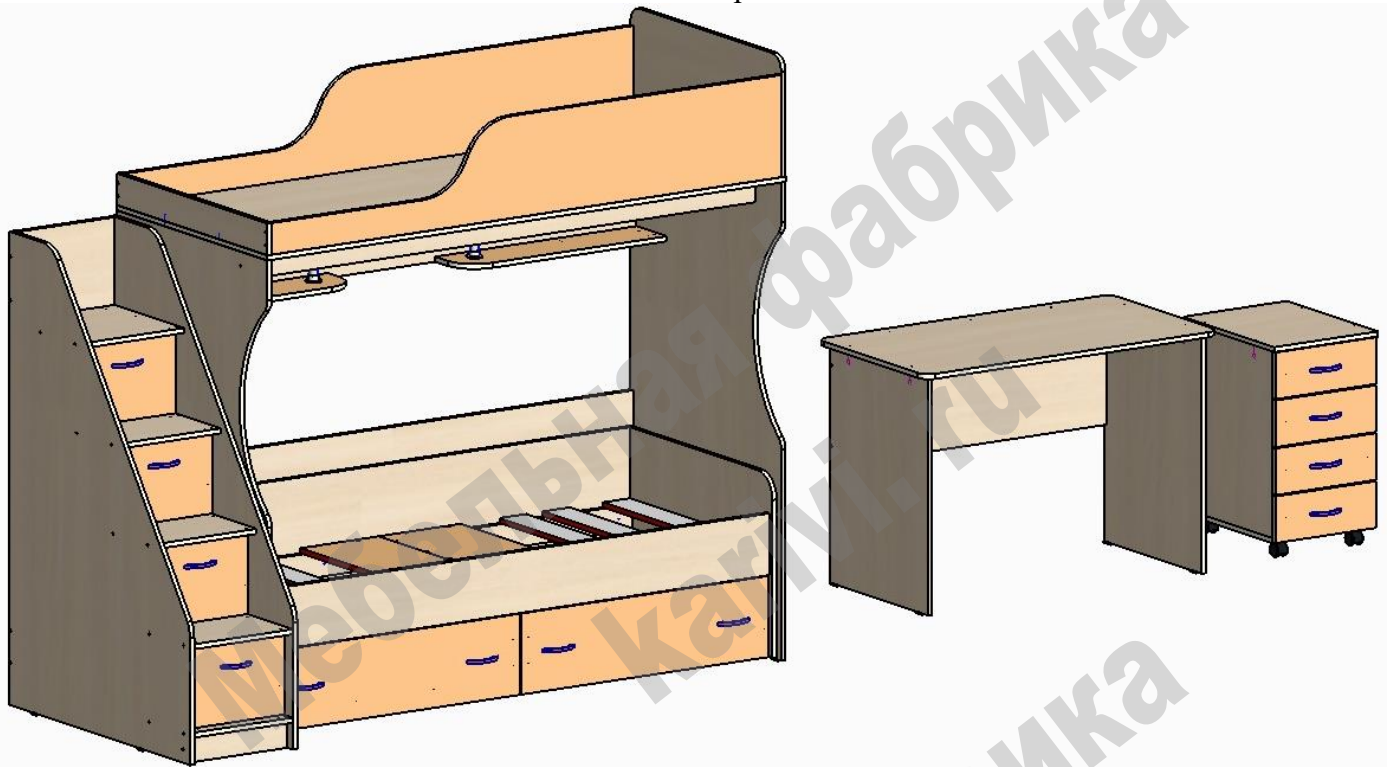


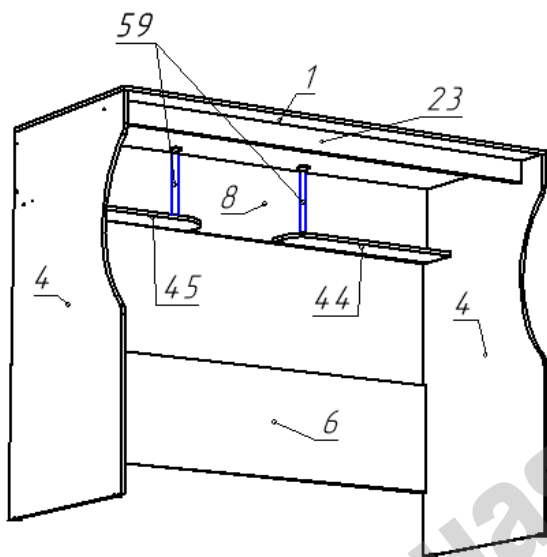
## Кровать чердак «Дуэт 5»

Схема сборки



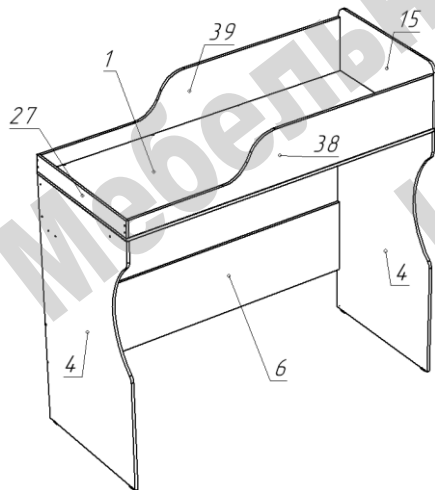
### Перечень деталей:

| Поз. | Код детали | Длина | Ширина | Толщина | Кол-во | Поз. | Код детали | Длина | Ширина | Толщина | Кол-во |
|------|------------|-------|--------|---------|--------|------|------------|-------|--------|---------|--------|
| 1    | 00248-001  | 1934  | 835    | 16      | 1      | 31   | 00248-031  | 343   | 150    | 16      | 4      |
| 2    | 00248-002  | 1500  | 1000   | 16      | 1      | 32   | 00248-032  | 284   | 150    | 16      | 4      |
| 3    | 00248-003  | 1500  | 1000   | 16      | 1      | 33   | 00248-033  | 284   | 150    | 16      | 4      |
| 4    | 00248-004  | 1516  | 834    | 16      | 2      | 34   | 00248-034  | 384   | 110    | 16      | 4      |
| 5    | 00248-005  | 1856  | 546    | 16      | 1      | 35   | 00248-035  | 384   | 110    | 16      | 4      |
| 6    | 00248-006  | 1900  | 440    | 16      | 1      | 36   | 00248-036  | 323   | 110    | 16      | 4      |
| 7    | 00248-007  | 1097  | 600    | 16      | 1      | 37   | 00248-037  | 368   | 85     | 16      | 1      |
| 8    | 00248-008  | 1900  | 308    | 16      | 1      | 38   | 00248-038  | 1900  | 324    | 16      | 1      |
| 9    | 00248-009  | 580   | 806    | 16      | 1      | 39   | 00248-039  | 1900  | 324    | 16      | 1      |
| 10   | 00248-010  | 580   | 806    | 16      | 1      | 40   | 00248-040  | 924   | 257    | 16      | 1      |
| 11   | 00248-011  | 754   | 540    | 16      | 1      | 41   | 00248-041  | 924   | 257    | 16      | 1      |
| 12   | 00248-012  | 754   | 540    | 16      | 1      | 42   | 00248-042  | 757   | 308    | 16      | 2      |
| 13   | 00248-013  | 1005  | 382    | 16      | 1      | 43   | 00248-043  | 895   | 170    | 16      | 2      |
| 14   | 00248-014  | 1856  | 196    | 16      | 1      | 44   | 00248-044  | 750   | 168    | 16      | 1      |
| 15   | 00248-015  | 834   | 384    | 16      | 1      | 45   | 00248-045  | 750   | 168    | 16      | 1      |
| 16   | 00248-016  | 592   | 486    | 16      | 1      | 46   | 00248-046  | 258   | 362    | 16      | 1      |
| 17   | 00248-017  | 592   | 486    | 16      | 1      | 47   | 00248-047  | 258   | 362    | 16      | 3      |
| 18   | 00248-018  | 1856  | 150    | 16      | 1      | 48   | 00248-048  | 434   | 170    | 16      | 2      |
| 19   | 00248-019  | 1856  | 150    | 16      | 1      | 49   | 00248-049  | 434   | 170    | 16      | 2      |
| 20   | 00248-020  | 305   | 757    | 16      | 1      | 50   | 00248-050  | 863   | 85     | 16      | 2      |
| 21   | 00248-021  | 386   | 504    | 16      | 1      | 51   | 00248-051  | 376   | 148    | 16      | 2      |
| 22   | 00248-022  | 382   | 486    | 16      | 1      | 52   | 00248-052  | 376   | 148    | 16      | 1      |
| 23   | 00248-023  | 1900  | 90     | 16      | 1      | 53   | 00248-053  | 376   | 148    | 16      | 1      |
| 24   | 00248-024  | 368   | 383    | 16      | 1      | 54   | 00248-054  | 754   | 100    | 16      | 6      |
| 25   | 00248-025  | 368   | 294    | 16      | 1      | 55   | 00248-055  | 877   | 448    | 3       | 2      |
| 26   | 00248-026  | 368   | 260    | 16      | 4      | 56   | 00248-056  | 614   | 376    | 3       | 1      |
| 27   | 00248-027  | 834   | 101    | 16      | 1      | 57   | 00248-057  | 305   | 398    | 3       | 4      |
| 28   | 00248-028  | 920   | 80     | 16      | 4      | 58   | 00248-058  | 325   | 298    | 3       | 4      |
| 29   | 00248-029  | 368   | 200    | 16      | 1      | 59   | 00248-059  | 288   | 25     | 25      | 2      |
| 30   | 00248-030  | 863   | 85     | 16      | 2      |      |            |       |        |         |        |



### Сборка корпуса верхней кровати:

- На нижние торцы детали 4 установить пластиковые подпятники при помощи гвоздей.
- Соединить детали 4, 8, 23 по схеме при помощи конфирматов.
- На собранную конструкцию наложить деталь 1 и закрепить при помощи конфирматов.
- Установить на конфирматы полки 44, 45.
- Через фланцы при помощи саморезов 3,5x16 установить трубы мебельные 59.



### Сборка верхнего спального места:

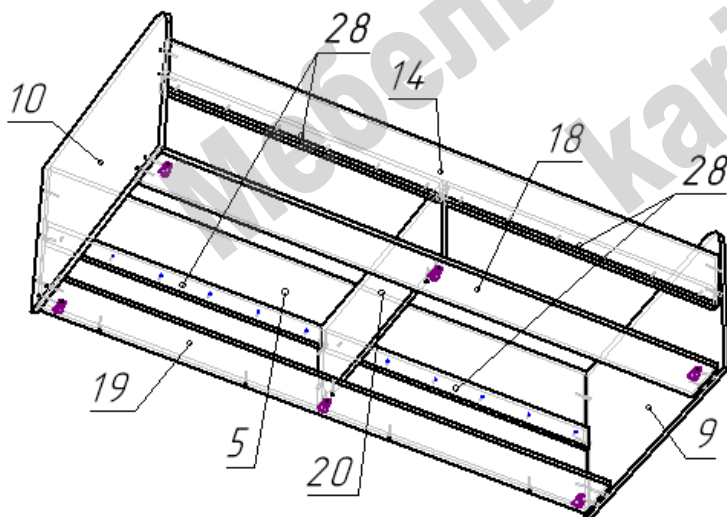
Сборка производится одинаково для правого / левого расположения бортов 38, 39.

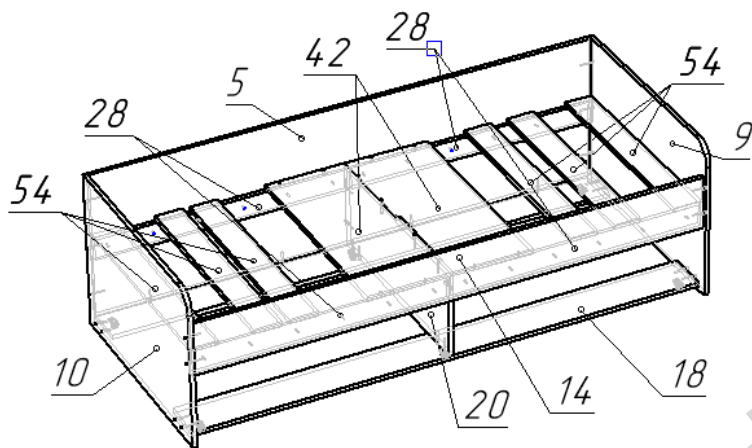
- Закрепить на основании спального места 1 борта 38 и 39 при помощи конфирматов, а спинки 15 и 27 при помощи шкантов.
- Связать конфирматами по схеме детали ограждения спального места между собой.

### Сборка корпуса нижней выкатной кровати:

Сборку возможно производить в положении лежа.

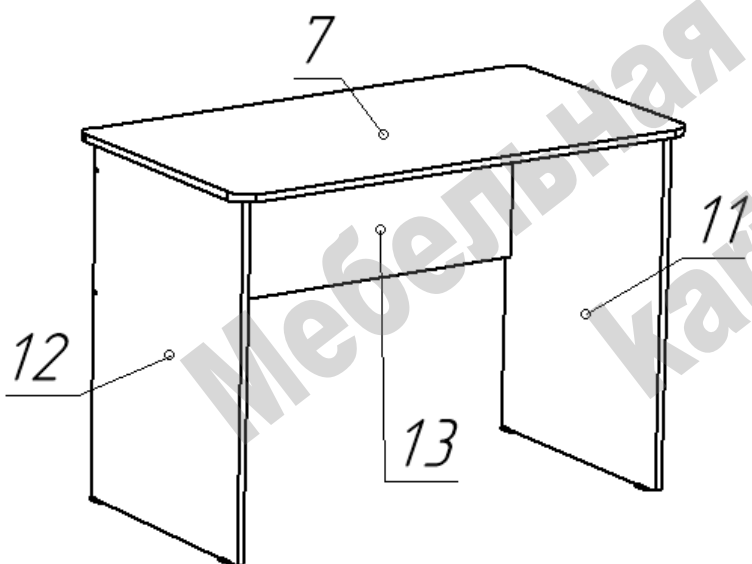
- Закрепить ответные части шариковых направляющих полного выдвижения на боках 9 и 10. На стойке 20 направляющие крепятся передними окончаниями по линии кромки; с правой стороны крепление производится в отверстия, расположенные на 16 мм дальше.
- Закрепить детали 28 на деталях 5 и 14 при помощи саморезов 4x25.
- Присоединить детали 14, 18, 19 к бокам 9 и 10 при помощи конфирматов.
- Прикрепить стойку 20 к детали 14 при помощи стяжки эксцентриковой, а к деталям 18 и 19 при помощи конфирматов.
- К собранной конструкции присоединить деталь 5 по схеме при помощи конфирматов.
- Закрепить на деталях 18 и 19 ролики прямоходные по схеме при помощи саморезов 3,5x16.





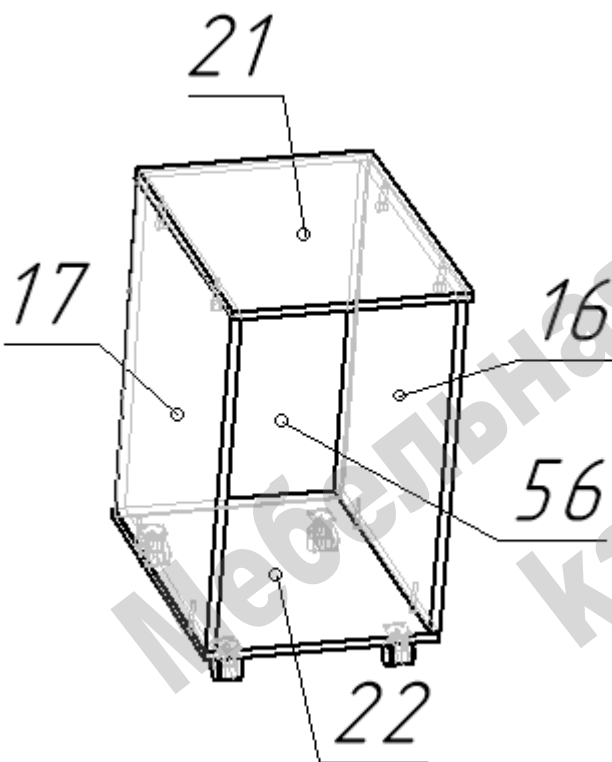
- Закрепить панели-усилители 42 согласно схемы на деталях 28 при помощи саморезов 4x25, а на детали 20 при помощи конфирматов.
- Разложить деревянные ламели 54

**Ламели саморезами не крепить**



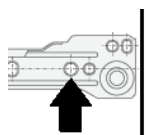
### Сборка стола письменного:

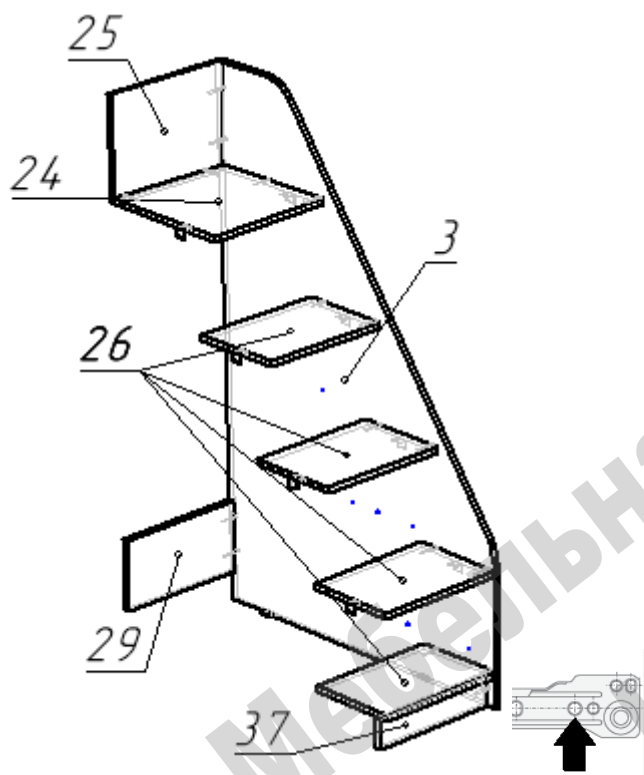
- На нижние торцы деталей 11 и 12 установить пластиковые подпятники при помощи гвоздей.
- Прикрепить к царге 13 бока 11 и 12 при помощи конфирматов.
- На собранную конструкцию наложить столешницу 7 и закрепить стяжками эксцентриковыми.



### Сборка тумбы выкатной:

- На боковины 16 и 17 закрепить роликовые направляющие для ящиков при помощи саморезов 3,5x16. Стрелка – положение первого саморез.
- Прикрепить к основанию 22 боковины 16 и 17 при помощи конфирматов.
- На собранную конструкцию наложить столешницу 21 и закрепить стяжками эксцентриковыми.
- Закрепить стенку заднюю 56 при помощи гвоздей.

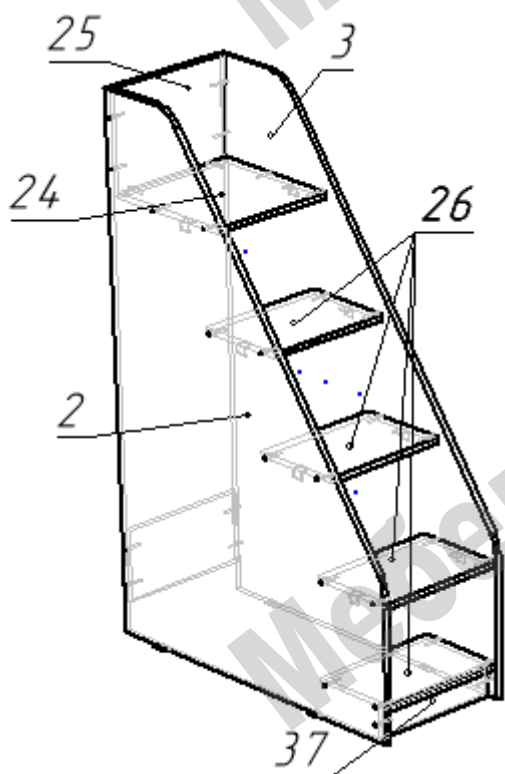




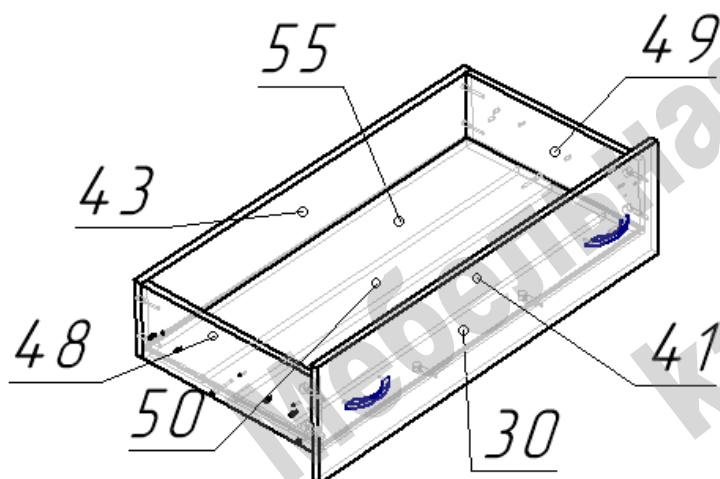
### Сборка лестницы:

**Сборку лестницы возможно начинать лежа.**

- На нижние торцы деталей 2 и 3 установить пластиковые подпятники при помощи гвоздей.
- На боковины 2 и 3 прикрепить роликовые направляющие для ящиков при помощи саморезов 3,5x16. Стрелка – положение первого саморез.
- Конфирматами по схеме соединить детали 3, 24, 25, 26, 29, 37.



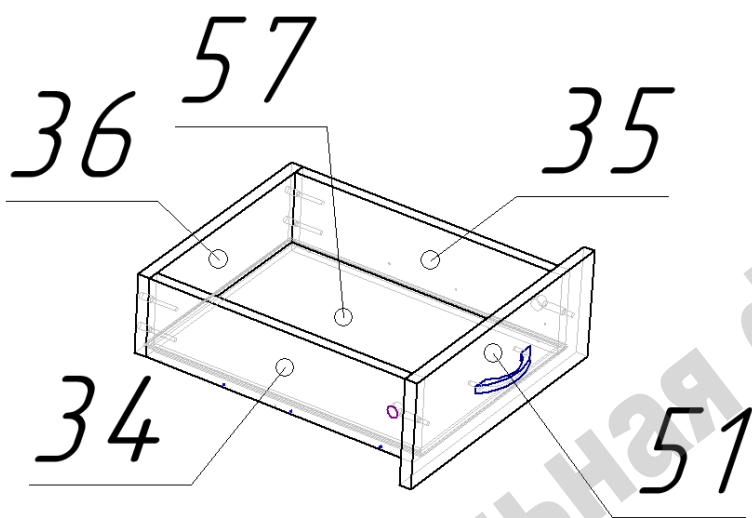
- Конфирматами по схеме присоединить деталь 2.
- Снизу укрепить стыки ступеней 24 и 26 мебельными уголками на саморезах 3,5\*16.



### Сборка ящика выкатной кровати:

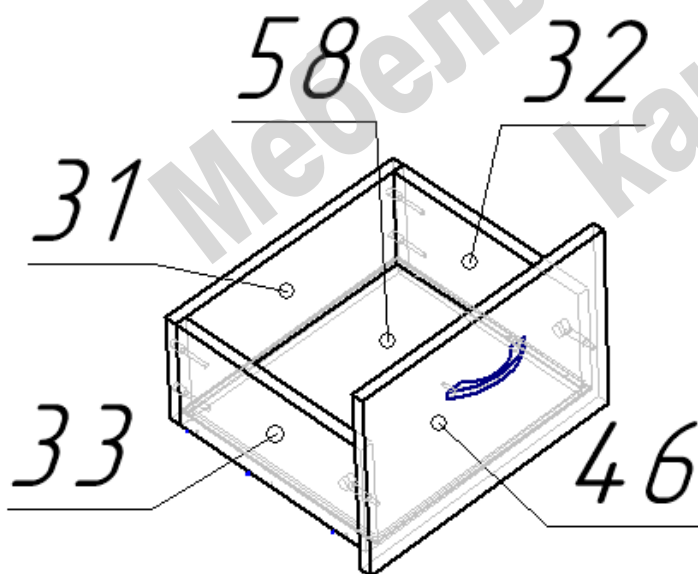
- Соединить детали 30, 43, 48, 49, 50 по схеме при помощи конфирматов.
- В пазы вставить дно ящика 55.
- Присоединить фасад 41 при помощи стяжек эксцентриковых.
- Установить шариковые направляющие полного выдвижения.
- Установить ручки.





### Сборка ящика тумбы выкатной:

- Соединить детали 34, 35, 36 при помощи конфирматов по схеме.
- В пазы вставить дно ящика 57.
- Присоединить фасад 51 при помощи стяжек эксцентриковых.
- Установить ручки.
- На нижние торцы деталей 34, 35 прикрепить ответные части роликовых направляющих роликом к задней стенке 36



### Сборка ящика лестницы:

- Соединить детали 31, 32, 33 при помощи конфирматов по схеме.
- В пазы вставить дно ящика 58.
- Присоединить фасад 46 при помощи стяжек эксцентриковых.
- Установить ручки.
- На нижние торцы деталей 32, 33 прикрепить ответные части роликовых направляющих роликом к задней стенке 31.

### Перечень фурнитуры:

| Изображение | Наименование               | Кол-во | Изображение | Наименование            | Кол-во | Изображение | Наименование           | Кол-во |
|-------------|----------------------------|--------|-------------|-------------------------|--------|-------------|------------------------|--------|
|             | Конфирмат 7x50             | 182    |             | Заглушка для конфирмата | 90     |             | Шариковые направляющие | 2      |
|             | Евровинт 6x11              | 28     |             | Ролик прямоходный       | 6      |             | Опора колесная         | 4      |
|             | Саморез 3,5x16             | 130    |             | Шкант 8x30              | 4      |             | Ручка скоба            | 12     |
|             | Саморез 4x25               | 32     |             | Ключ шестигранный       | 1      |             | Эксцентрик 15 мм       | 40     |
|             | Винт для ручки М4          | 24     |             | Фланец                  | 4      |             | Подпятник пластиковый  | 12     |
|             | Шток стяжки эксцентриковой | 40     |             | Направляющие роликовые  | 4 + 3  |             | Гвоздь 20 мм           | 38     |

Изделия высотой более 100см рекомендуем дополнительно крепить к стене. Метизы для крепления к стене в комплект изделия не входят.

Предприятие-изготовитель оставляет за собой право вносить изменения в конструкцию изделия с целью улучшения технологических свойств мебели.

Производитель не несет ответственности за дефекты, появившиеся в результате несоблюдения покупателем правил транспортировки, сборки, эксплуатации и ухода за мебелью.