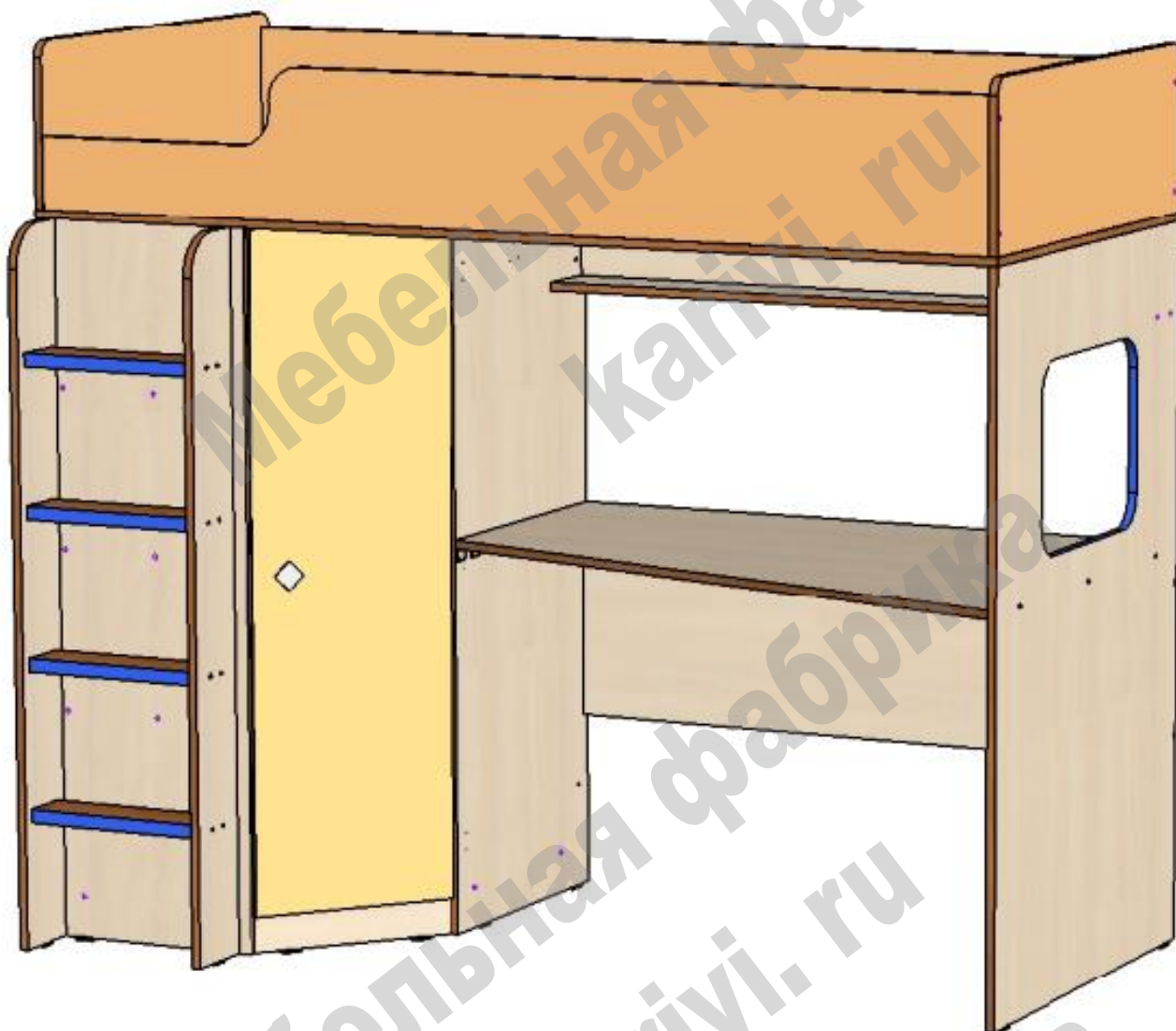


Кровать чердак «Л-В605.41 80x190»

Схема сборки



Перечень деталей:

Поз.	Код	Длина	Ширина	Толщина	К-во	Поз.	Код	Длина	Ширина	Толщина	К-во
1	00978-001	1940	853	16	1	12	00978-012	1350	141	16	2
2	00978-002	1350	851	16	1	13	00978-013	1214	144	16	1
3	00978-003	1350	835	16	1	14	00978-014	392,6	69	16	2
4	00978-004	1214	849	16	1	15	00978-015	1906	280	16	1
5	00978-005	1350	676	16	1	16	00978-016	1906	280	16	1
6	00978-006	1350	535	16	1	17	00978-017	1276	395,2	16	1
7	00978-007	1350	441,1	16	1	18	00978-018	851	311	16	1
8	00978-008	676	787	16	1	19	00978-019	851	311	16	1
9	00978-009	1214	400	16	1	20	00978-020	278	272	16	3
10	00978-010	969	282	16	1	21	00978-021	354	98	25	4
11	00978-011	1214	160	16	1	22	00978-022	672	труба 25 мм		1

Сборка шкафа:

- Сборку шкафа возможно начинать, располагая его горизонтально. Шкаф собирается одинаково для левого и правого расположения кровати, только необходимо перевернуть и поменять местами соответствующие детали.

- На нижние торцы деталей 2, 3, 5, 6, 7, 14 установить пластиковые подпятники при помощи гвоздей.

- Конфирматами по схеме соединить детали шкафа.

- Установить штангу 22 через фланцы при помощи саморезов 3,5x16.

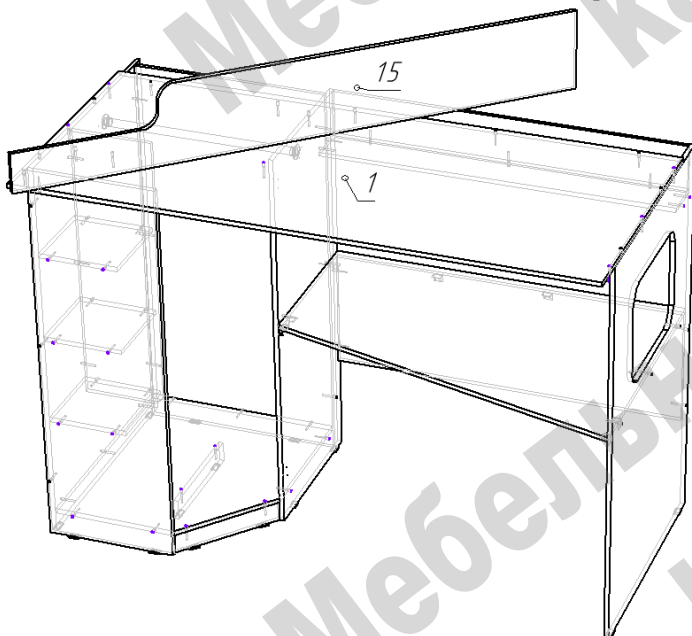
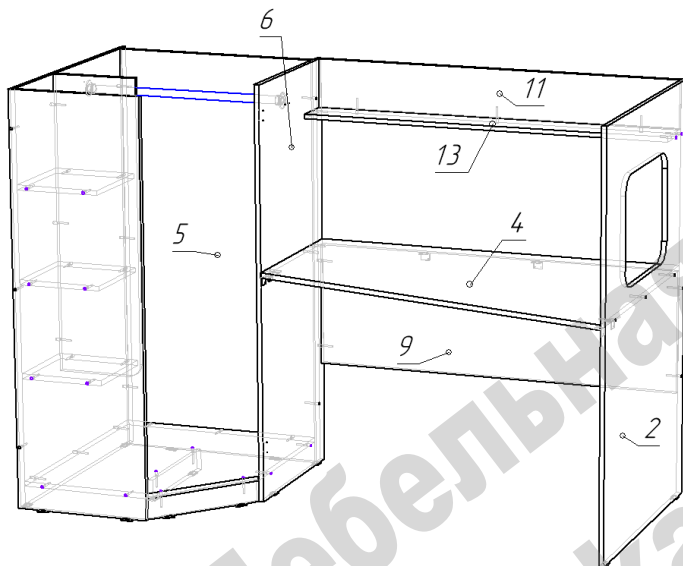
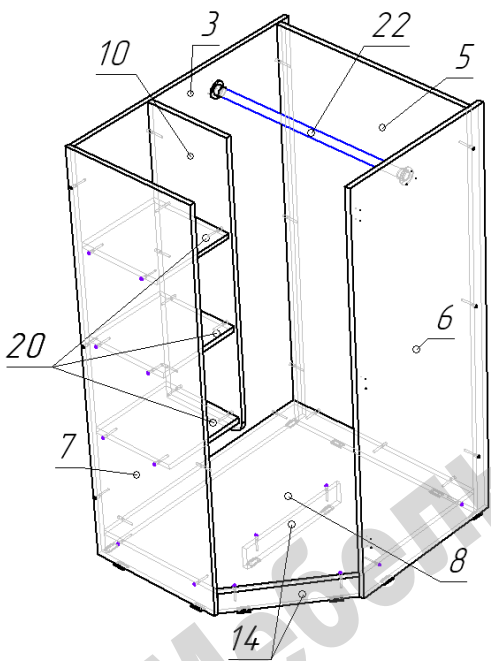
- Перевести конструкцию в вертикальное положение.

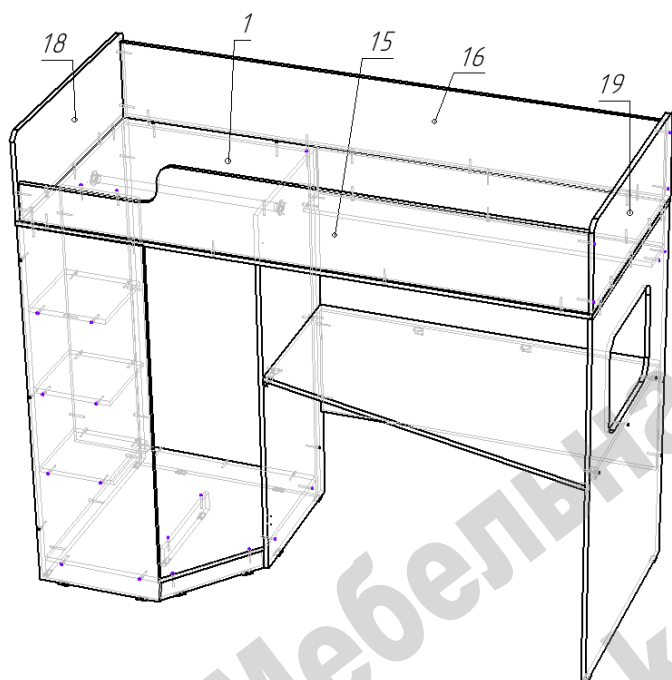
- К сборке шкафа конфирматами по схеме последовательно присоединить детали 9, 4, 11, 13, 2.

- Для усиления соединения столешницы 4 на стыках с деталями 9, 2 и 6 (ближе к переднему краю) установить мебельные уголки.

- Наложить деталь 1 (спальное место) на собранный блок шкафа и полку, сдвинув его немного вперед.

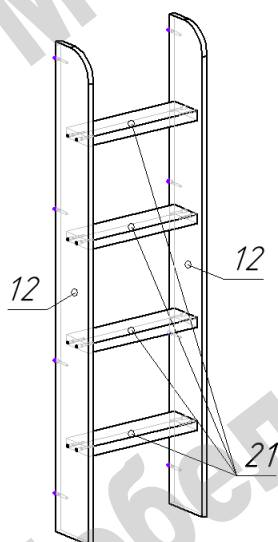
- На деталь 1 установить деталь 15 под углом, как показано на рисунке, и прикрепить к детали 1 первым конфирматом в узком месте.





Сборка верхнего спального места:




- Не меняя положения детали 15 прикрепить деталь 1 (спальное место) к собранному блоку шкафа и боковине 2 при помощи конфирматов.
- Присоединить к детали 1 детали 15 (выровняв ее по длинной стороне), 16 на конфирматы, а детали 18 и 19 на шканты.
- Соединить детали ограждения 15, 16, 18, 19 между собой при помощи конфирматов.



Сборка лестницы:

- На нижние торцы деталей 12 гвоздями прикрепить пластиковые подпятники.
- Конфирматами по схеме соединить детали лестницы.
- Собранный лестница крепится конфирматами через деталь 7 в торцы стоек 12.

Перечень фурнитуры:

	Наименование	Кол-во		Наименование	Кол-во		Наименование	Кол-во
	Конфирмат 7x50	111		Подпятник пластиковый	16		Шкант 8x30	4
	Саморез 3,5x16	42		Гвоздь 20 мм	32		Ключ шестигранный	1
	Ручка-кнопка квадрат	1		Петля 135 градусов	3		Фланец 25 мм	2
	Винт для ручки М4	1		Заглушка для конфирмата	74		Уголок мебельный	6

Изделия высотой более 100см рекомендуем дополнительно крепить к стене. Метизы для крепления к стене в комплект изделия не входят.

Предприятие-изготовитель оставляет за собой право вносить изменения в конструкцию изделия с целью улучшения технологических свойств мебели.

Производитель не несет ответственности за дефекты, появившиеся в результате несоблюдения покупателем правил транспортировки, сборки, эксплуатации и ухода за мебелью.