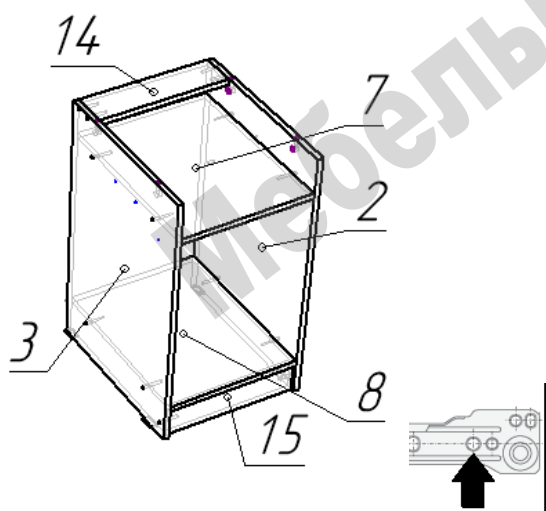


# Стол ФК 13/1

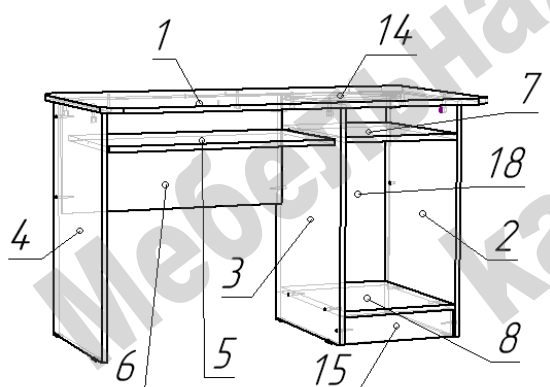
## СХЕМА СБОРКИ



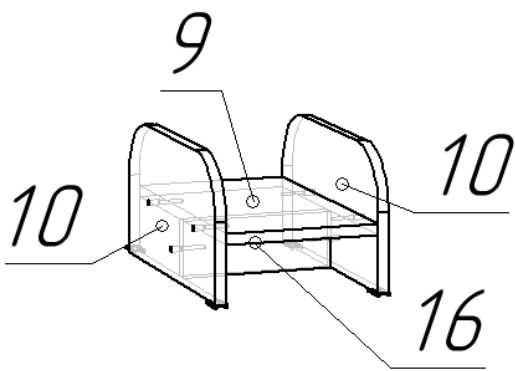
### Сборка стола:

Сборка производится одинаково при правом/левом расположении тумбы с ящиками.

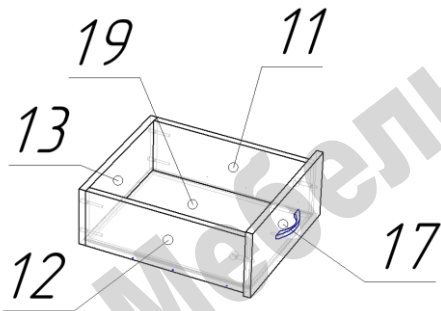
- К деталям 2, 3, 4 на нижние торцы прикрепить подпятники пластиковые гвоздями.
- На боковинах 2 и 3 установить направляющие для ящиков при помощи саморезов 3,5x16. На рисунке стрелкой указано отверстие в направляющей для установки первого самореза.
- Присоединить к боковинам 2 и 3 основания 7, 8 и стяжку 14 при помощи конфирматов. Присоединить цоколь 15.



- На боковины 3 и 4 (при левом расположении тумбы с ящиками – на боковины 2 и 4) установить направляющие для выдвижной полки клавиатуры 7.
- Через cargу 6 при помощи конфирматов соединить собранную тумбу для ящиков и боковину 4.
- Установить столешницу 1 при помощи стяжек эксцентровых.
- Закрепить при помощи гвоздей заднюю стенку 18.



- Произвести по схеме сборку подставки под системный блок с использованием конфирматов.



**Сборка ящиков:**

- Соединить между собой детали 11, 12, 13 при помощи конфирматов.
- В паз установить дно ящика 19.
- Установить фасад ящика 17 при помощи стяжек эксцентриковых.
- К нижним торцам боковин ящика саморезами 3,5x16 закрепить направляющие роликами к задней стенке ящика.
- Установить ручки на фасад ящика.

**Перечень деталей**

Поз.	Код детали	Длина	Ширина	Толщина	Кол-во
1	00232-001	1200	650	16	1
2	00232-002	720	480	16	1
3	00232-003	720	480	16	1
4	00232-004	720	480	16	1
5	00232-005	699	400	16	1
6	00232-006	724	346	16	1
7	00232-007	480	368	16	1
8	00232-008	480	368	16	1
9	00232-009	418	230	16	1
10	00232-010	420	208	16	2
11	00232-011	384	143	16	3
12	00232-012	384	143	16	3
13	00232-013	343	143	16	3
14	00232-014	368	100	16	1
15	00232-015	368	85	16	1
16	00232-016	230	85	16	1
17	00232-017	364	164	16	3
18	00232-018	633	396	3	1
19	00232-019	325	398	3	3

**Перечень фурнитуры**

	Наименование	Кол-во
	Конфирмат 7x50	36
	Саморез 3,5x16	42
	Винт для ручки М4	6
	Шток стяжки эксцентриковой	14
	Эксцентрик 15 мм	14
	Подпятник пластиковый	10
	Гвоздь 20 мм	36
	Заглушка для конфирмата	20
	Ключ шестигранный	1
	Направляющие роликовые	4
	Ручка скоба	3