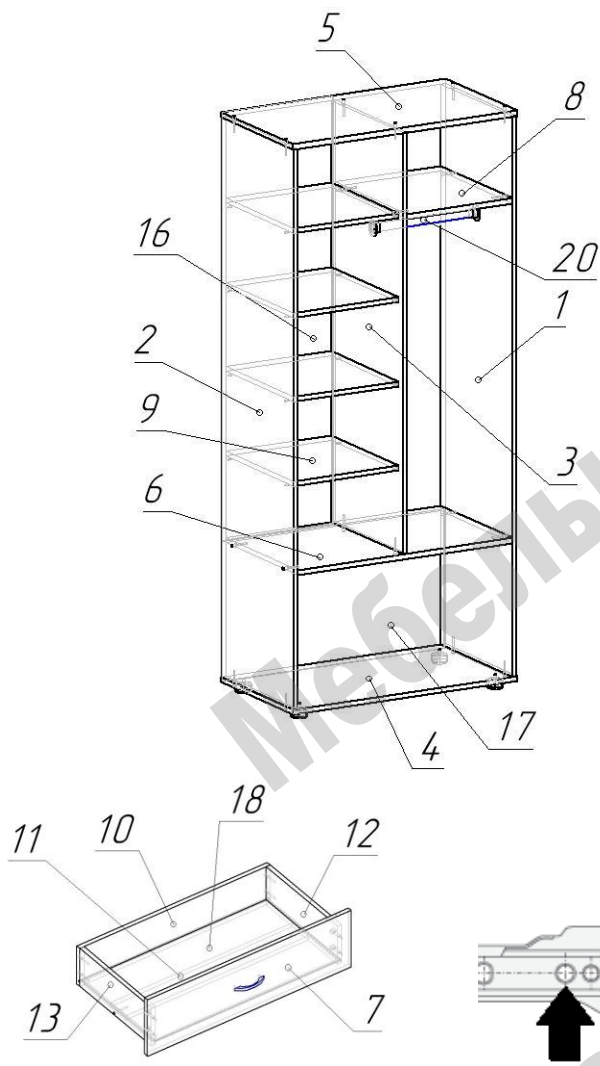


## СХЕМА СБОРКИ ШКАФ «Л-01»



### Сборка каркаса:

- Сборку выполнять в горизонтальном положении.
- На боковинах 1 и 2 установить направляющие для ящиков при помощи саморезов 3,5х16. На рисунке стрелкой указано отверстие в направляющей для первого самореза от лицевого торца детали.
- Присоединить к боковинам 1 и 2 основания 4, 5, 6 при помощи конфирматов.
- Установить перегородку 3 на конфирматы.
- Установить полку 8.
- Закрепить при помощи гвоздей задние стенки 16 и 17.
- Установить штангу 20 с фланцами при помощи саморезами 3,5х16.
- Установить опоры на нижнее основание 4.
- Установить полки 9 на полкодержатели.
- Установить фасады 14. Установить ручки на фасады.

### Сборка ящиков:

- Соединить между собой детали 10, 12, 13 при помощи конфирматов.
- Установить стяжку 11 на конфирматы.
- В паз установить дно ящика 18.
- Установить фасад ящика 7 и 15 при помощи стяжек эксцентриковых.
- Установить направляющие на нижние торцы боковин ящика и закрепить их при помощи саморезов 3,5х16. Ролик направить к задней стенке ящика.
- Установить ручки на фасад ящика.

### Перечень деталей

Поз.	Наименование	Длина	Ширина	Толщ.	Кол.
1	Боковина	1793	446	16	1
2	Боковина	1793	446	16	1
3	Перегородка	1349	446	16	1
4	Основание	802	446	16	1
5	Основание	802	446	16	1
6	Основание	768	446	16	1
7	Фасад ящика	796	222	16	1
8	Полка	376	446	16	1
9	Полка съемная	376	420	16	4
10	Задняя стенка ящика	743	150	16	2
11	Стяжка	711	85	16	2
12	Бок ящика прав	384	150	16	2
13	Бок ящика лев	384	150	16	2
14	Фасад	1369	396	16	2
15	Фасад ящика	796	222	16	1
16	Задняя стенка	1369	396	3	2
17	Задняя стенка	447	796	3	1
18	Дно ящика	725	398	3	2
20	Штанга	372			1

### Перечень фурнитуры

	Наименование	Кол-во
	Конфирмат 7x50	32
	Саморез 3,5х16	50
	Ручка-скоба 96 мм	4
	Винт для ручки М4	8
	Гвоздь 20 мм	66
	Шток стяжки эксцентриковой	8
	Эксцентрик 15 мм	8
	Опора регулируемая	4
	Фланец трубы 25 мм	2
	Направляющие 400мм	2
	Заглушка для конфирмата	20
	Петля накладная	6
	Полкодержатель	16
	Ключ шестигранный	1