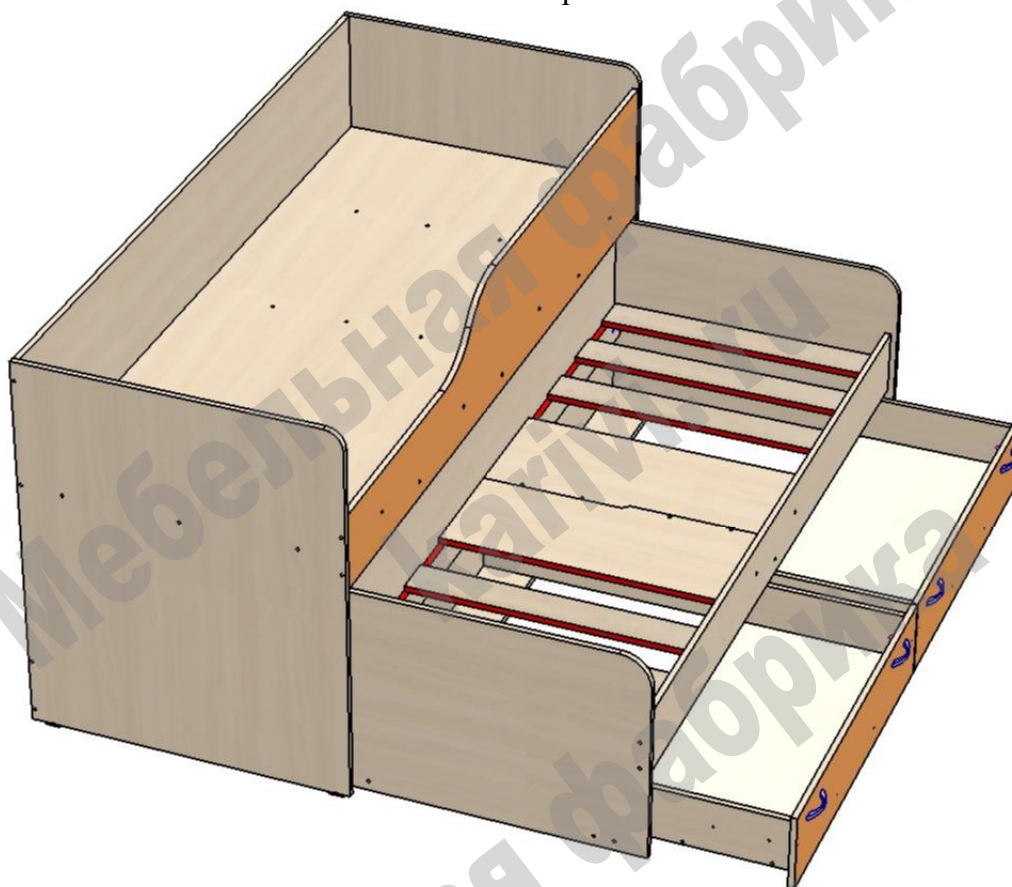


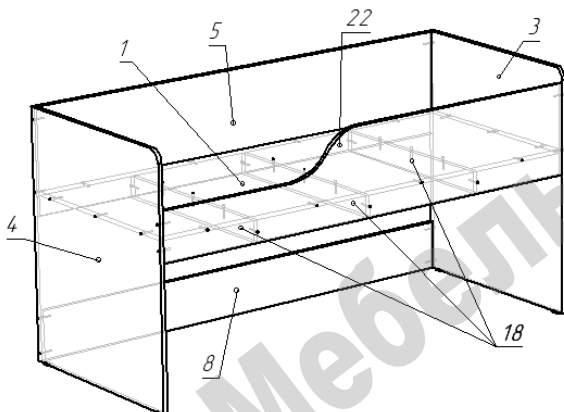
Кровать чердак «Дуэт 2»

Схема сборки



Перечень деталей:

Поз.	Код детали	Длина	Ширина	Толщина	Кол-во	Поз.	Код детали	Длина	Ширина	Толщина	Кол-во
1	00228-001	1900	800	16	1	14	00228-014	892	140	16	2
2	00228-002	1850	516	16	1	15	00228-015	917	80	16	4
3	00228-003	1004	835	16	1	16	00228-016	860	85	16	2
4	00228-004	1004	835	16	1	17	00228-017	860	85	16	2
5	00228-005	1900	430	16	1	18	00228-018	800	85	16	3
6	00228-006	799	550	16	1	19	00228-019	434	140	16	1
7	00228-007	799	550	16	1	20	00228-020	434	140	16	1
8	00228-008	1900	200	16	1	21	00228-021	434	140	16	2
9	00228-009	1850	170	16	1	22	00228-022	1900	371	16	1
10	00228-010	1850	150	16	1	23	00228-023	921	198	16	1
11	00228-011	1850	150	16	1	24	00228-024	921	198	16	1
12	00228-012	750	308	16	2	25	00228-025	747	100	16	6
13	00228-013	750	246	16	1	26	00228-026	874	448	3	2



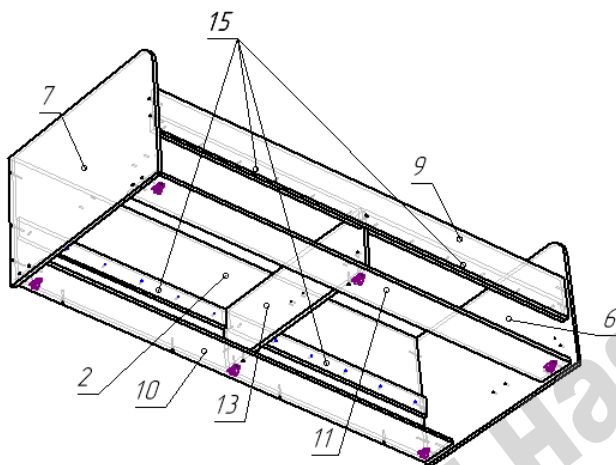
Сборка верхнего спального места:

- Сборка производится одинаково для правого / левого расположения борта 22. Меняются местами детали 3 и 4.

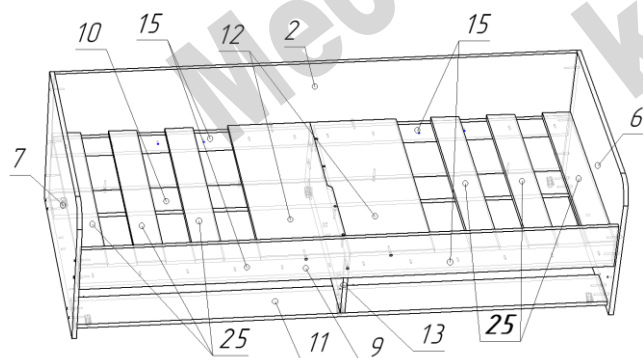
- На нижние торцы деталей 3 и 4 установить пластиковые подпятники при помощи гвоздей.

- Произвести сборку верхнего спального места по схеме при помощи конфирматов.

Сборка выкатной кровати:

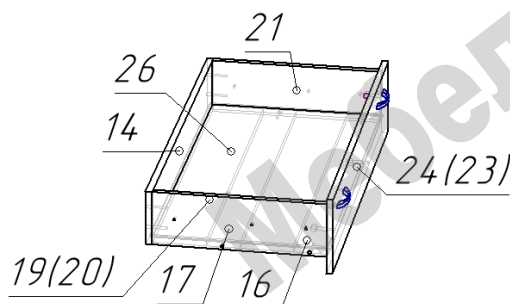


- Сборку возможно производить в положении лежа.
- Закрепить ответные части шариковых направляющих полного выдвижения на боках 6 и 7. На стойке 13 направляющие крепятся передними окончаниями по линии кромки; с правой стороны крепление производится в отверстия, расположенные на 16 мм дальше.
 - Закрепить детали 15 на деталях 2 и 9 при помощи саморезов 4x25.
 - Присоединить детали 9, 10, 11 к бокам 6 и 7 при помощи конфирматов.
 - Прикрепить стойку 13 к деталям 9, 10, 11 при помощи конфирматов.
 - К собранной конструкции присоединить деталь 2 по схеме при помощи конфирматов.
 - Закрепить на деталях 10 и 11 ролики прямоходные по схеме при помощи саморезов 3,5x16.



- Закрепить панели-усилители 12 по схеме при помощи конфирматов.
- Разложить деревянные ламели 25.

Ламели саморезами не крепить



Сборка ящиков:

- Соединить детали 14, 16, 17, 19(20) по схеме при помощи конфирматов.
- В пазы вставить дно ящика 26.
- Присоединить фасад 24(23) при помощи стяжек эксцентриковых.
- Установить ручки.
- Прикрепить шариковые направляющие.

Перечень фурнитуры:

	Наименование	Кол-во		Наименование	Кол-во
	Конфирмат 7x50	94		Подпятник пластиковый	4
	Евровинт 6x11	28		Гвоздь 20 мм	8
	Саморез 3,5x16	12		Заглушка для конфирмата	50
	Саморез 4x25	24		Ролик прямоходный	6
	Винт для ручки M4	8		Ключ шестигранный	1
	Шток стяжки эксцентриковой	8		Шариковые направляющие полного выдвижения	2
	Эксцентрик 15 мм	8		Ручка скоба	4