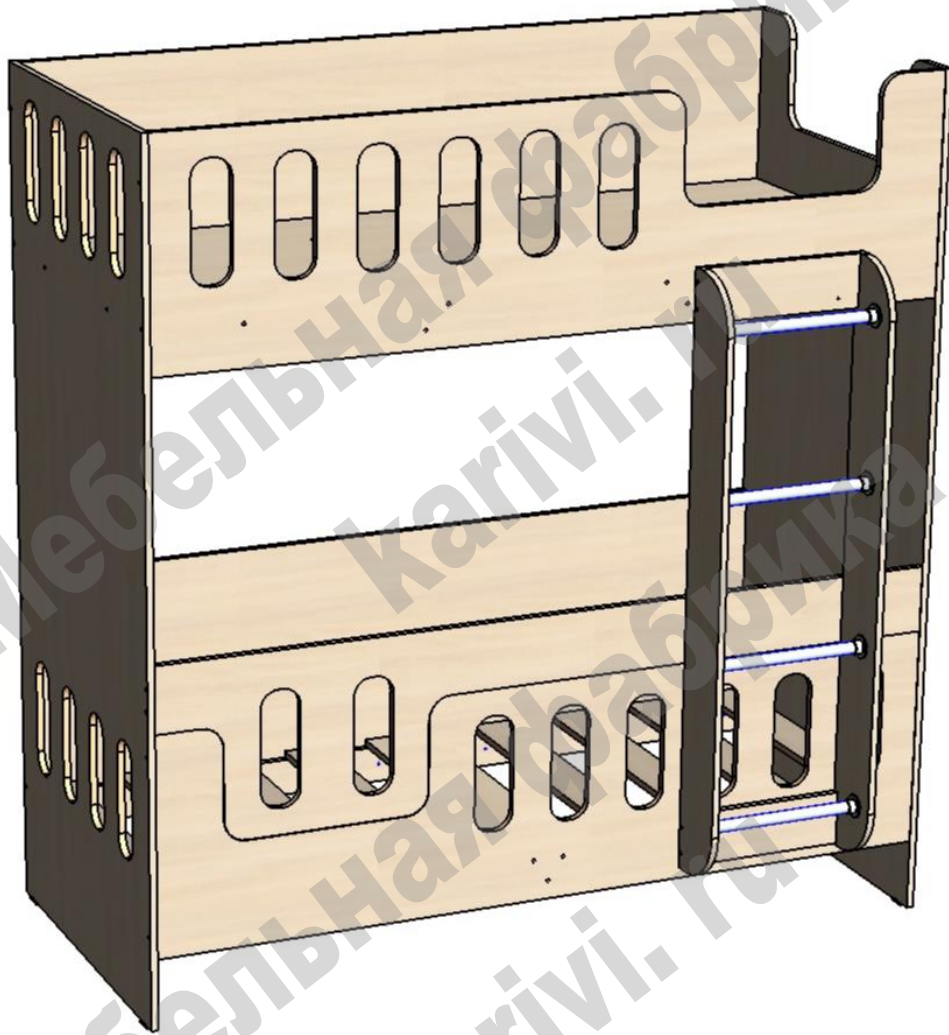


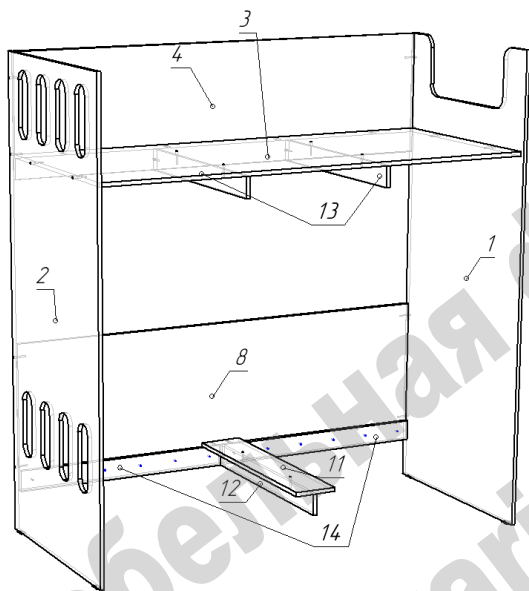
Кровать «ДС – 26 / 1800»

Схема сборки



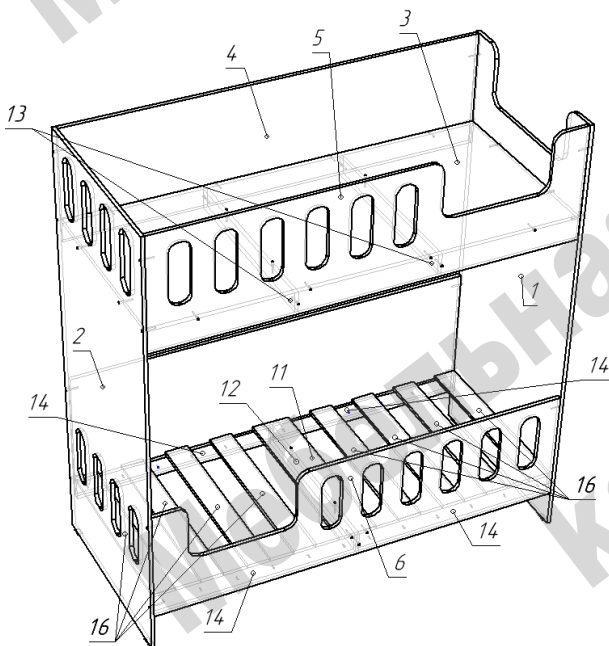
Перечень деталей:

| Поз. | Код детали | Длина | Ширина | Толщина | Кол-во | Поз. | Код детали | Длина | Ширина | Толщина | Кол-во |
|------|------------|-------|--------|---------|--------|------|------------|-------|--------|---------|--------|
| 1 | 00215-001 | 1915 | 836 | 16 | 1 | 10 | 00215-010 | 1350 | 150 | 16 | 1 |
| 2 | 00215-002 | 1915 | 836 | 16 | 1 | 11 | 00215-011 | 802 | 170 | 16 | 1 |
| 3 | 00215-003 | 1800 | 802 | 16 | 1 | 12 | 00215-012 | 802 | 85 | 16 | 1 |
| 4 | 00215-004 | 1800 | 498 | 16 | 1 | 13 | 00215-013 | 802 | 85 | 16 | 2 |
| 5 | 00215-005 | 1800 | 498 | 16 | 1 | 14 | 00215-014 | 892 | 85 | 16 | 4 |
| 6 | 00215-006 | 1800 | 498 | 16 | 1 | 15 | 00215-015 | 368 | 120 | 16 | 2 |
| 7 | 00215-007 | 1800 | 409 | 16 | 1 | 16 | 00215-016 | 800 | 100 | 16 | 8 |
| 8 | 00215-008 | 1800 | 600 | 16 | 1 | 17 | 00215-017 | 364 | 25 | 25 | 4 |
| 9 | 00215-009 | 1350 | 150 | 16 | 1 | | | | | | |



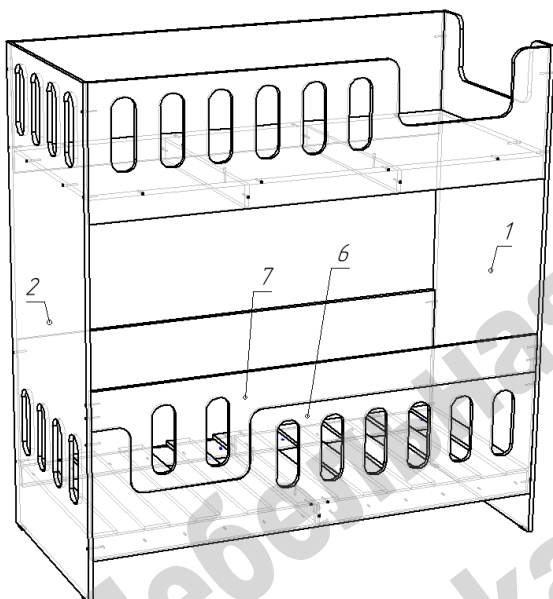
Сборка производится одинаково для правого / левого расположения.

- Сборка кровати возможна в положении лежа.
- На нижние торцы деталей 1 и 2 установить пластиковые подпятники при помощи гвоздей.
- Соединить детали 1, 2, 3, 4, 8, 13 по схеме при помощи конфирматов.
- К детали 8 саморезами 4x25 прикрепить детали 14.
- Закрепить конфирматами детали 11 и 12.

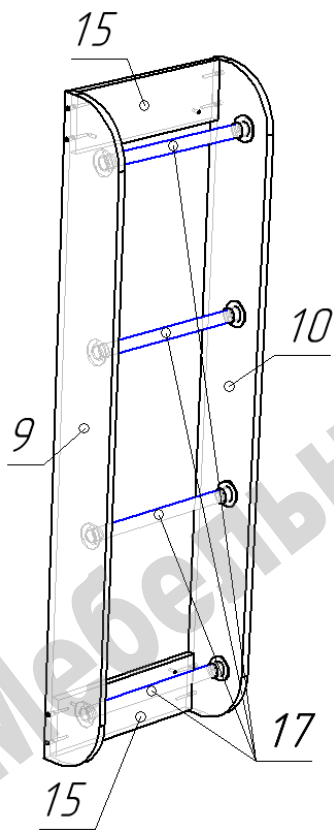


- Перевести сборку в вертикальное положение.
- Установить и закрепить конфирматами деталь 6.
- К детали 6 конфирматами прикрепить детали 11 и 12.
- На детали 6 саморезами 4x25 закрепить детали 14.
- Установить и закрепить конфирматами деталь 5.
- Конфирматами по схеме закрепить детали 13.
- Разложить деревянные ламели 16.

Ламели саморезами не крепить!



- Ограничитель 7 крепится конфирматами к бокам 1 и 2.
- Для повышения надежности с внутренней стороны скрепить борта 6 и 7 в нижней части борта 7 скрытыми подвесами при помощи саморезов 3x16.



Сборка лестницы:

- На боковины 9 и 10 прикрепить фланцы труб при помощи саморезов 3,5x16.
- К детали 9 прикрепить детали 15 при помощи конфирматов.
- Во фланцы на детали 9 вставить трубы.
- На собранную конструкцию наложить деталь 10, прикрепив ее к деталям 15 при помощи конфирматов.
- Закрепить трубы во фланцах при помощи мини шестигранного ключа (в комплект фурнитуры не входит).
- После общей сборки прикрепить лестницу к боку 1 при помощи стяжек межсекционных, самостоятельно просверлив в нужных местах отверстия ф 5мм.

Перечень фурнитуры:

| | Наименование | Кол-во | | Наименование | Кол-во |
|---|-----------------------|--------|---|-------------------------|--------|
|  | Конфирмат 7x50 | 57 |  | Заглушка для конфирмата | 50 |
|  | Саморез 3,5x16 | 28 |  | Стяжка межсекционная | 4 |
|  | Саморез 4x25 | 20 |  | Ключ шестигранный | 1 |
|  | Подпятник пластиковый | 4 |  | Фланец | 8 |
|  | Гвоздь 20 мм | 8 |  | Подвес скрытый | 2 |