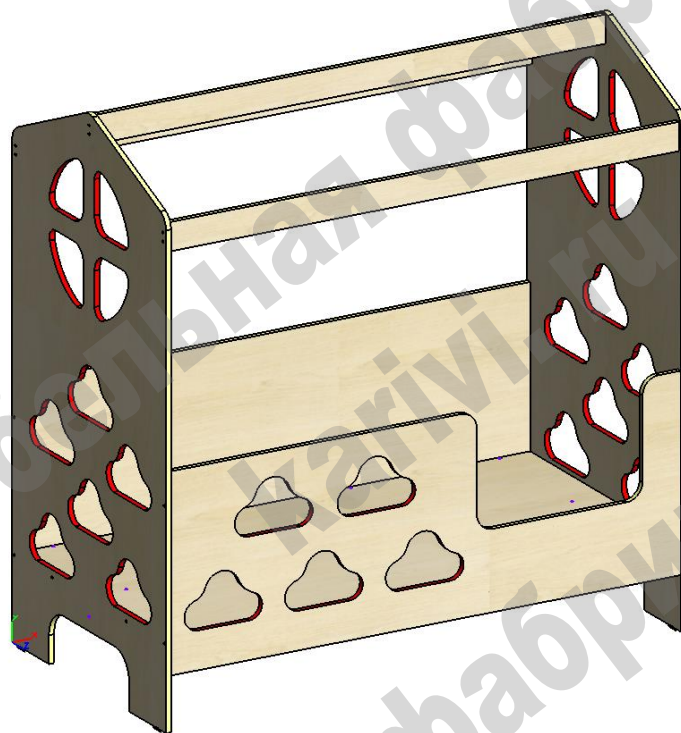


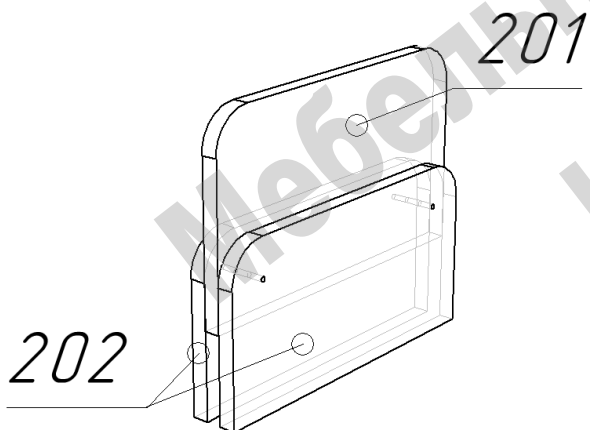
Кровать Облачко

Схема сборки



Перечень деталей:

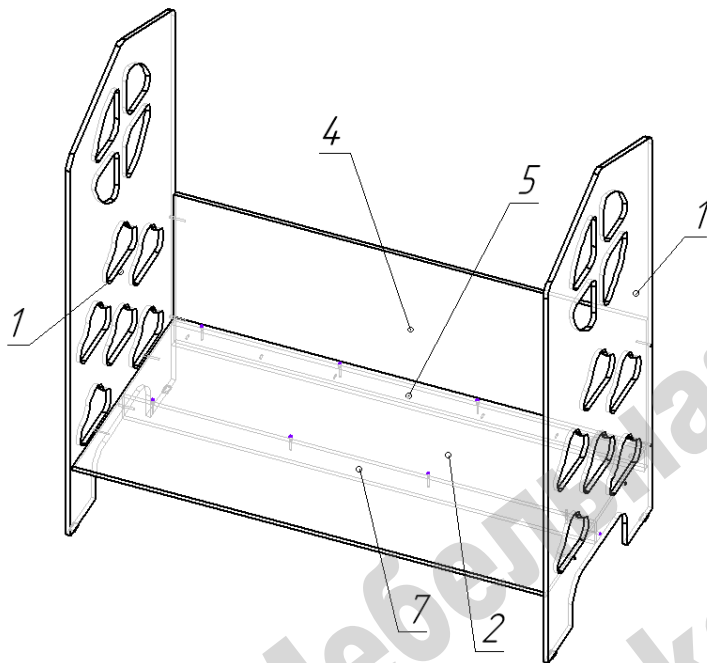
Поз.	Код детали	Длина	Ширина	Толщина	Кол-во
1	00463-001	1664,2	836	16	2
2	00463-002	1600	802	16	1
3	00463-003	1600	592	16	1
4	00463-004	1600	592	16	1
5	00463-005	1600	85	16	2
6	00463-006	1600	85	16	3
7	00463-007	1600	85	16	1



В случае приобретения в комплекте мебели ограничителя ДС 7, его сборка производится следующим образом:

- Совместить отверстия и соединить детали при помощи стяжек межсекционных с удлиненными винтами, которые идут в комплекте с ограничителем.

Сборка производится одинаково для правого / левого расположения.



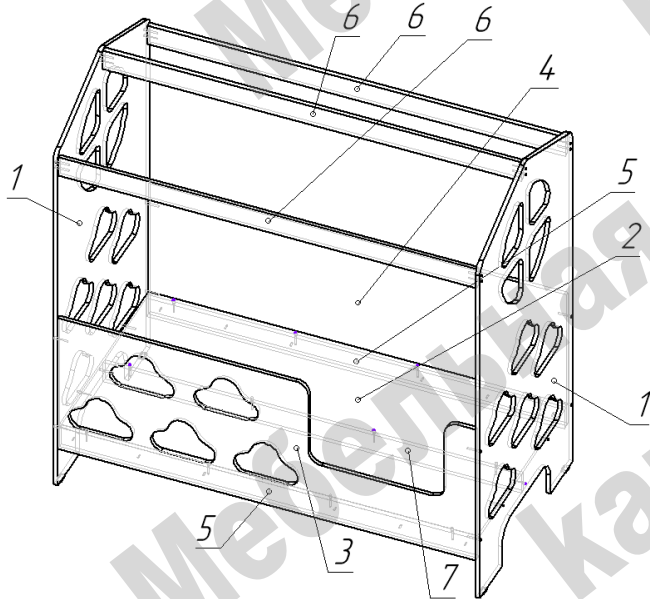
- Сборка кровати возможна в положении лежа.

- На нижние торцы деталей 1 гвоздями установить пластиковые подпятники.

- Соединить детали 1, 4, 7 по схеме при помощи конфирматов.

- По нижнему краю детали 4 саморезами 4*25 закрепить деталь 5.


- Наложить и закрепить конфирматами деталь 2.



- По нижнему внутреннему краю детали 3 саморезами 4*25 закрепить деталь 5.

- К собранной конструкции по схеме конфирматами прикрепить детали 3 и 6.

Перечень фурнитуры:

	Наименование	Кол-во		Наименование	Кол-во
	Конфирмат 7x50	38		Гвоздь 20 мм	8
	Саморез 4x25	14		Заглушка для конфирмата	25
	Подпятник пластиковый	4		Ключ шестигранный	1

Изделия высотой более 100см рекомендуем дополнительно крепить к стене. Метизы для крепления к стене в комплект изделия не входят.

Предприятие-изготовитель оставляет за собой право вносить изменения в конструкцию изделия с целью улучшения технологических свойств мебели.

Производитель не несет ответственности за дефекты, появившиеся в результате несоблюдения покупателем правил транспортировки, сборки, эксплуатации и ухода за мебелью.