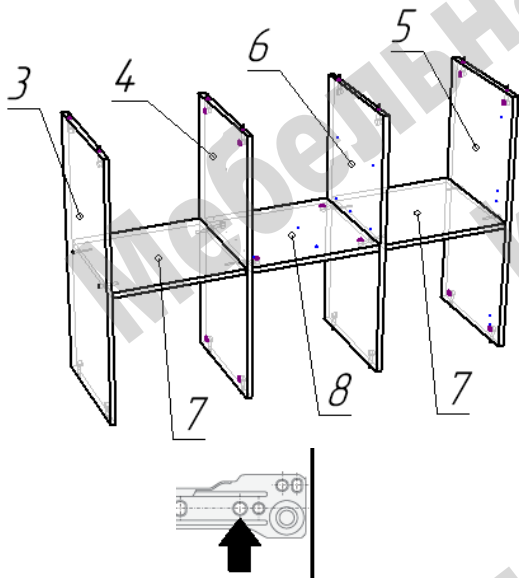
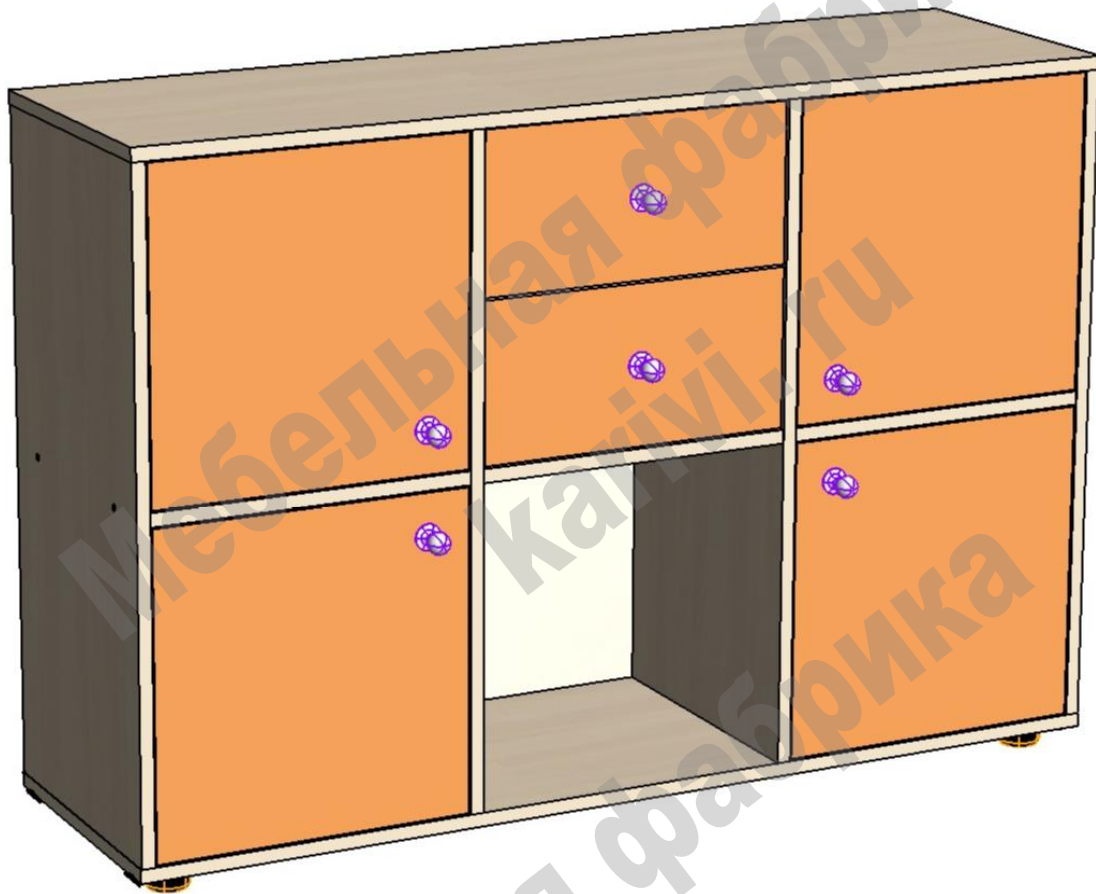


Стеллаж “Джери 3”

СХЕМА СБОРКИ

Изделие может собираться как горизонтально, так и вертикально.



Сборка каркаса:

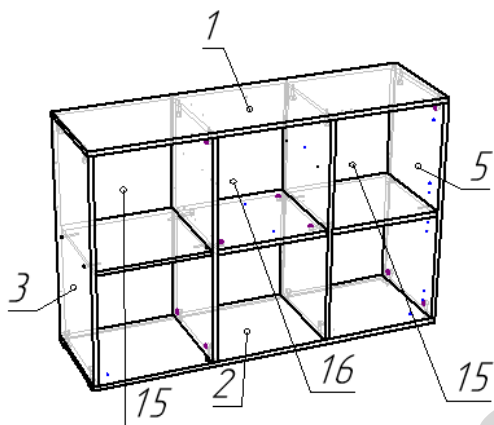
- Сборку выполнять в горизонтальном положении.

- На боковинах 4 и 6 установить направляющие для ящиков при помощи саморезов 3,5x16. На рисунке стрелкой указано отверстие в направляющей для первого самореза от лицевого торца детали.

- Соединить между собой детали 3, 4, 7 при помощи конфирматов.

- Соединить между собой детали 5, 6, 7 при помощи конфирматов.

- Связать правую и левую секции деталью 8 при помощи стяжек эксцентриковых.



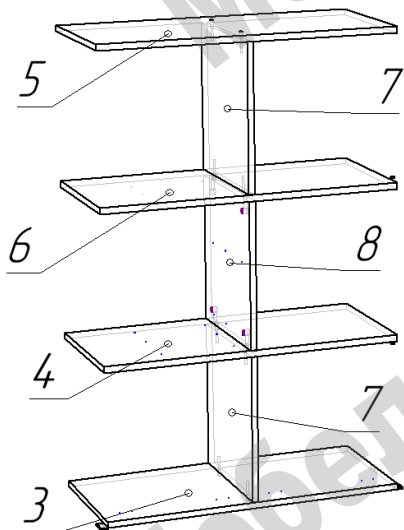
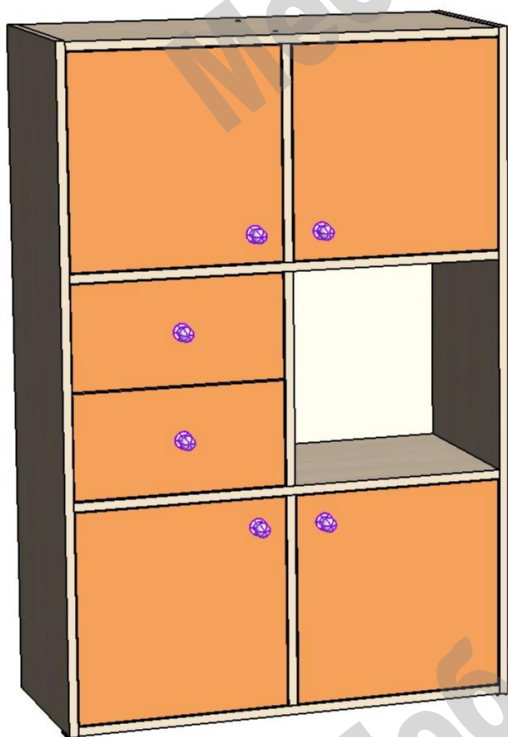
- Присоединить детали 1 и 2 при помощи стяжек эксцентриковых.

- Установить задние стенки 15, 16 при помощи гвоздей.

- Установить на нижнюю часть детали 2 пластиковые подпятники при помощи гвоздей.

- Установить фасады. Установить ручки на фасады.

- Установить стопоры фасадов в детали 2 и 7, предварительно выполнив отверстия диаметром 5 мм и глубиной 12 мм. В качестве стопора использовать полкодержатель металлический.



Сборка каркаса:

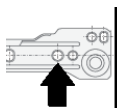
- Сборку выполнять в горизонтальном положении.

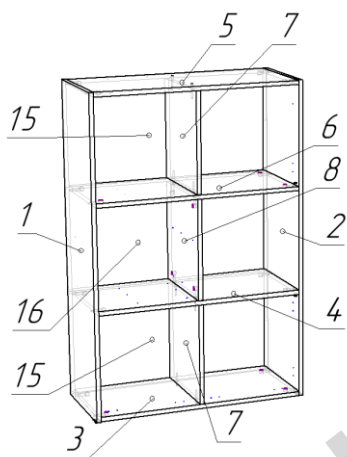
- На боковинах 1 и 8 установить направляющие для ящиков при помощи саморезов 3,5x16. На рисунке стрелкой указано отверстие в направляющей для первого самореза от лицевого торца детали.

- Соединить между собой детали 3, 4, 7 при помощи конфирматов.

- Соединить между собой детали 5, 6, 7 при помощи конфирматов.

- Связать верхнюю и нижнюю секции деталью 8 при помощи стяжек эксцентриковых.





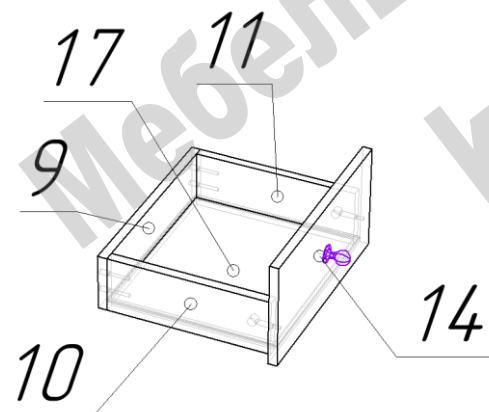
Присоединить детали 1 и 2 при помощи стяжек эксцентриковых.

- Установить задние стенки 15, 16 при помощи гвоздей.

- Установить на нижние торцы деталей 1 и 2 пластиковые подпятники при помощи гвоздей.

- Установить фасады. Установить ручки на фасады.

- Установить стопоры фасадов в детали 2 и 7, предварительно выполнив отверстия диаметром 5 мм и глубиной 12 мм. В качестве стопора использовать полкодержатель металлический.



Сборка ящиков:

- Соединить между собой детали 9, 10, 11 при помощи конфирматов.

- В паз установить дно ящика 17.

- Установить фасад ящика 14 при помощи стяжек эксцентриковых.

- Установить ручки на фасад ящика.

Перечень деталей

Поз.	Код детали	Длина	Ширина	Толщина	Кол-во
1	00238-001	1200	353	16	1
2	00238-002	1200	352	16	1
3	00238-003	772	351	16	1
4	00238-004	772	351	16	1
5	00238-005	772	351	16	1
6	00238-006	772	351	16	1
7	00238-007	378	350	16	2
8	00238-008	378	350	16	1
9	00238-009	353	100	16	2
10	00238-010	284	100	16	2
11	00238-011	284	100	16	2
12	00238-012	374	374	16	2
13	00238-013	374	374	16	2
14	00238-014	374	185,5	16	2
15	00238-015	800	398	3	2
16	00238-016	800	398	3	1
17	00238-017	335	295	3	2

Перечень фурнитуры

	Наименование	Кол-во
	Конфирмат 7x50	16
	Саморез 3,5x16	52
	Ручка-кнопка	6
	Винт для ручки М4	6
	Шток стяжки эксцентриковой	24
	Эксцентрик 16 мм	24
	Подпятник пластиковый	4
	Гвоздь 20 мм	62
	Петля вкладная	8
	Заглушка для конфирмата	12
	Ключ шестигранный	1
	Полкодержатель	4
	Направляющие роликовые	2