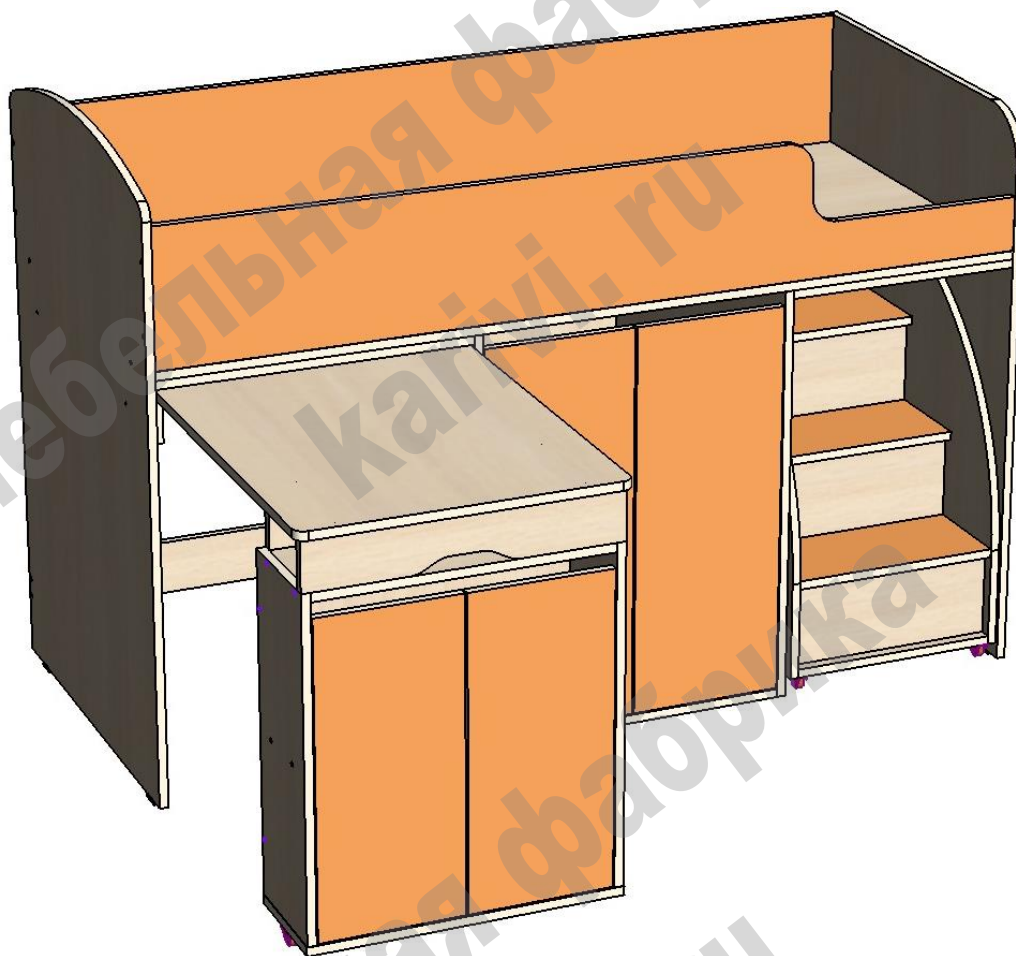


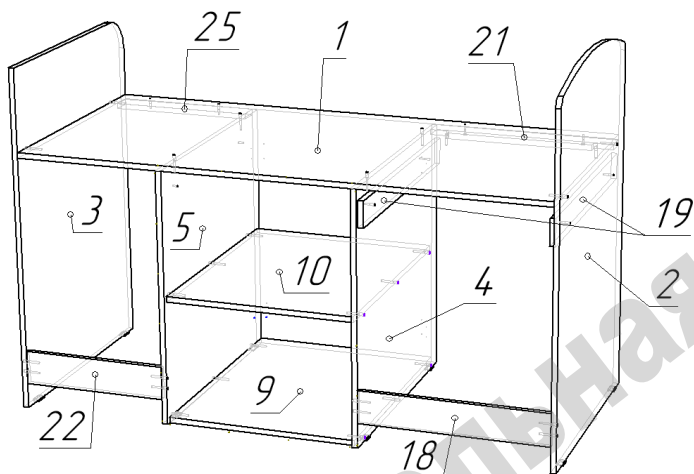
Кровать-чердак «Малыш Эконом»

Схема сборки



Перечень деталей:

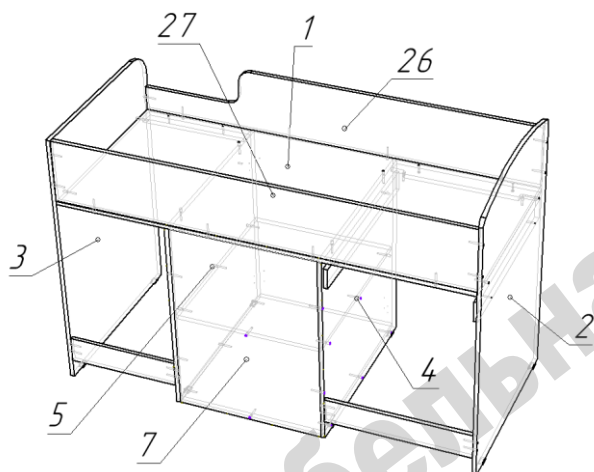
Поз.	Код детали	Длина	Ширина	Толщина	Кол-во	Поз.	Код детали	Длина	Ширина	Толщина	Кол-во
1	00281-001	1600	734	16	1	16	00281-016	512	166	16	1
2	00281-002	1131,8	734	16	1	17	00281-017	387	155	16	4
3	00281-003	1038	734	16	1	18	00281-018	566	100	16	1
4	00281-004	770	732	16	1	19	00281-019	700	80	16	2
5	00281-005	770	732	16	1	20	00281-020	544	90	16	1
6	00281-006	724	710	16	2	21	00281-021	566	85	16	1
7	00281-007	770	570	16	1	22	00281-022	432	100	16	1
8	00281-008	732	563	16	1	23	00281-023	387	100	16	1
9	00281-009	716	570	16	1	24	00281-024	387	100	16	2
10	00281-010	570	700	16	1	25	00281-025	432	60	16	1
11	00281-011	690	512	16	1	26	00281-026	1600	250	16	1
12	00281-012	600	200	16	1	27	00281-027	1600	250	16	1
13	00281-013	600	200	16	1	28	00281-028	725	281	16	2
14	00281-014	546	201	16	1	29	00281-029	555	252	16	2
15	00281-015	512	184	16	1	30	00281-030	387	200	16	4



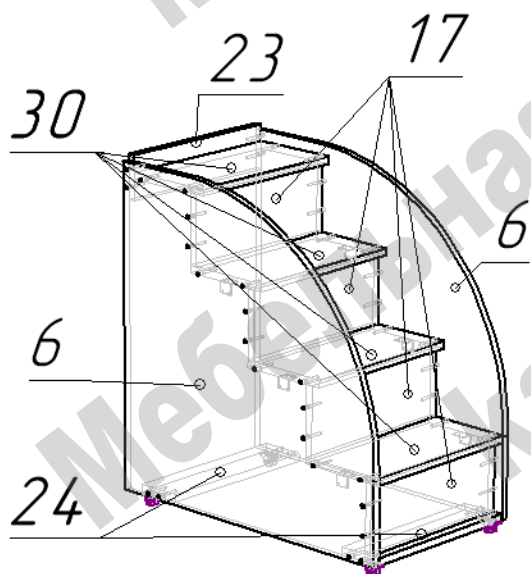
Сборка:

Сборка при правом/левом расположении лестницы производится одинаково. На 180 градусов переворачивается в вертикальной плоскости деталь 1. Остальные детали зеркально меняются местами.

- Сборку возможно начинать в положение лежа.
- На нижние торцы деталей 2, 3, 4, 5 гвоздями прикрепить подпятники пластиковые.
- Соединить по схеме детали 1, 2, 3, 4, 5, 9, 10, 18, 22 при помощи конфирматов (на схеме вид сзади).
- Прикрепить по схеме при помощи стяжек межсекционных детали 19, 21, 25.

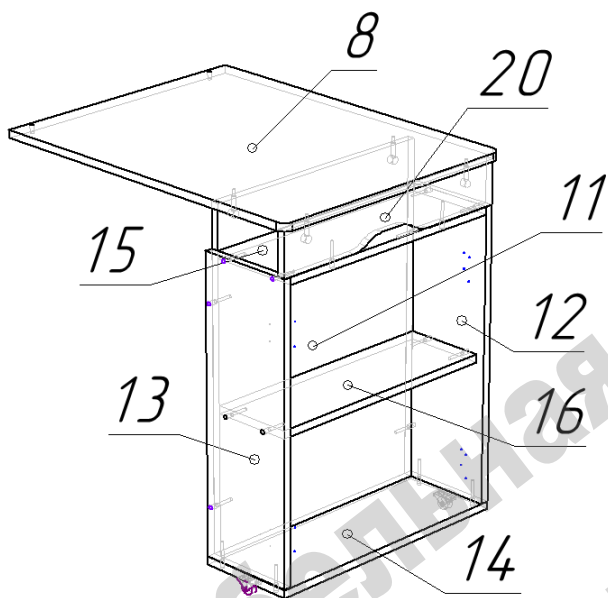


- Установить детали 26 и 27 и прикрепить конфирматами к деталям 1, 2, 3.
- Вставить деталь 7 и прикрепить конфирматами к боковинам 4 и 5, а также торцам полок 9 и 10.



Сборка лестницы:









- К одной из боковин 6 присоединить на конфирматы детали 17, 23, 24, 30.
- Присоединить вторую боковину 6 к установленным ранее деталям.
- **ОБЯЗАТЕЛЬНО!!! УСТАНОВИТЬ МЕТАЛЛИЧЕСКИЕ УГОЛКИ!** снизу ступеней по центру на саморезы 3,5x16.
- К стяжкам 24 присоединить ролики прямоходные саморезами 3,5x16.



Сборка стола:

- Соединить по схеме конфирматами детали 11, 12, 13, 14, 15, 16.
- Присоединить деталь 20 к столешнице 8 эксцентриковыми стяжками.
- Присоединить столешницу 8 к детали 11 эксцентриковыми стяжками.
- Присоединить деталь 20 конфирматами к детали 15.
- К основанию 14 закрепить ролики прямоходные саморезами 3,5x16.
- Установить стол в каркас так, чтобы столешница 8 находилась на опорах 19.
- Установить 2 шканта в отверстия столешницы так, чтобы они были стопорами при выдвигении стола.

Перечень фурнитуры:

	Наименование	Кол-во		Наименование	Кол-во
	Конфирмат 7x50	111		Заглушка для конфирмата	81
	Саморез 3,5x16	68		Ролик прямоходный	6
	Шток стяжки эксцентриковой	4		Стяжка межсекционная	8
	Эксцентрик 15 мм	4		Шкант 8x30	2
	Подпятник пластиковый	8		Ключ шестигранный	1
	Гвоздь 20 мм	36		Уголок мебельный	6
	Петля вкладная	8			

Изделия высотой более 100см рекомендуем дополнительно крепить к стене. Метизы для крепления к стене в комплект изделия не входят.

Предприятие-изготовитель оставляет за собой право вносить изменения в конструкцию изделия с целью улучшения технологических свойств мебели.

Производитель не несет ответственности за дефекты, появившиеся в результате несоблюдения покупателем правил транспортировки, сборки, эксплуатации и ухода за мебелью.