

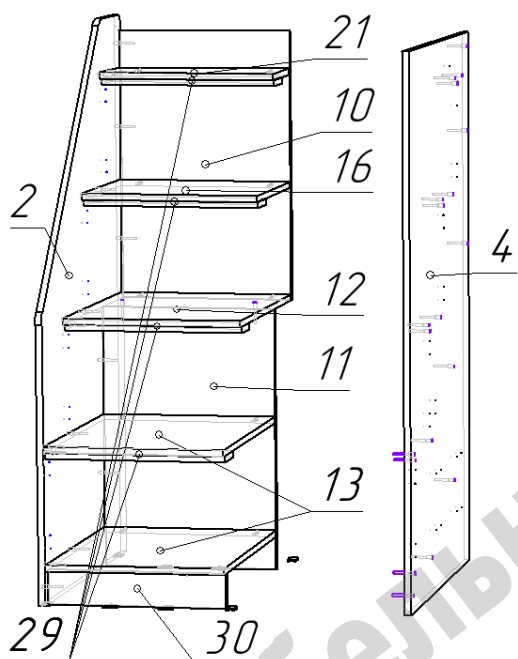
## Кровать чердак «Л-А606.3 75x175»

Схема сборки



### Перечень деталей:

Поз.	Код	Длина	Ширина	Толщина	К-во	Поз.	Код	Длина	Ширина	Толщина	К-во
1	00873-001	1790	803	16	1	24	00873-024	434	113	16	2
2	00873-002	1386	801	16	1	25	00873-025	434	113	16	2
3	00873-003	1350	801	16	1	26	00873-026	676	69	16	1
4	00873-004	1350	801	16	1	27	00873-027	384	116	16	3
5	00873-005	1064	799	16	1	28	00873-028	384	116	16	3
6	00873-006	1350	521	16	1	29	00873-029	441	90	16	4
7	00873-007	1064	400	16	1	30	00873-030	441	85	16	1
8	00873-008	676	520	16	1	31	00873-031	315	116	16	3
9	00873-009	676	504	16	1	32	00873-032	340	70	16	1
10	00873-010	687	441	16	1	33	00873-033	1756	280	16	2
11	00873-011	661	441	16	1	34	00873-034	985	335	16	2
12	00873-012	441	585	16	1	35	00873-035	801	311	16	1
13	00873-013	441	577	16	2	36	00873-036	801	311	16	1
14	00873-014	509	443	16	1	37	00873-037	437	268	16	4
15	00873-015	509	443	16	1	38	00873-038	672	136	16	2
16	00873-016	441	390	16	1	39	00873-039	336	137	16	3
17	00873-017	1064	160	16	1	40	00873-040	1291	346	3	2
18	00873-018	444	374	16	1	41	00873-041	633	447	3	2
19	00873-019	1064	144	16	1	42	00873-042	451	368	3	1
20	00873-020	340	443	16	1	43	00873-043	297	398	3	3
21	00873-021	441	195	16	1	44	00873-044	672	труба 25 мм		1
22	00873-022	651	113	16	2	45	00873-045	1265	профиль для ДВП		1
23	00873-023	619	85	16	2						



- Сборка кровати при правой/левой конфигурации производится одинаково, симметрично меняется расположение деталей.

#### Сборка секции лестницы:

- Начало сборки возможно в положении лежа.

- На нижние торцы деталей 2, 3, 4, 6, 11, 26, 30 установить пластиковые подпятники при помощи гвоздей.

- Конфирматами по схеме соединить детали лестницы с деталью 2, а затем с деталью 4.

#### Сборка шкафа:

- На деталях 4 и 6 саморезами 3,5\*16 установить шариковые направляющие ящиков. От края до первого самореза – 54мм.

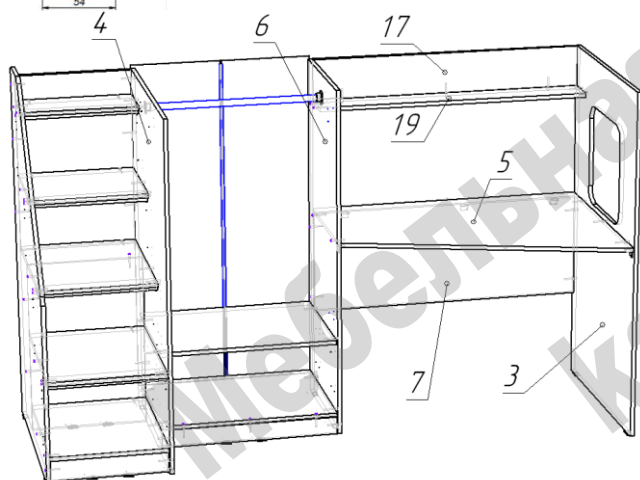
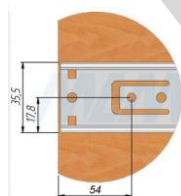
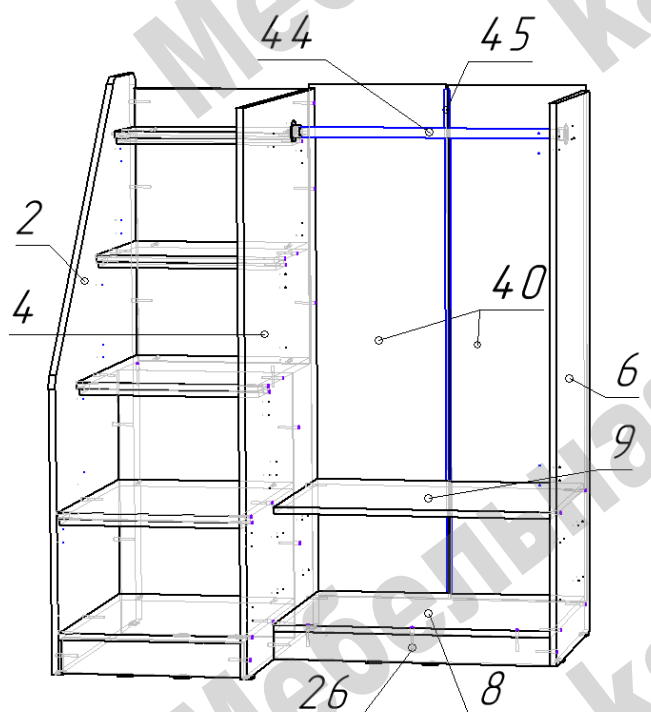
- Соединить конфирматами по схеме детали 8 и 26.

- К сборке лестницы конфирматами присоединить детали 8, 9, 26, 6.

- На детали 4 и 6 закрепить фланцы мебельных труб при помощи саморезов 3,2x16.

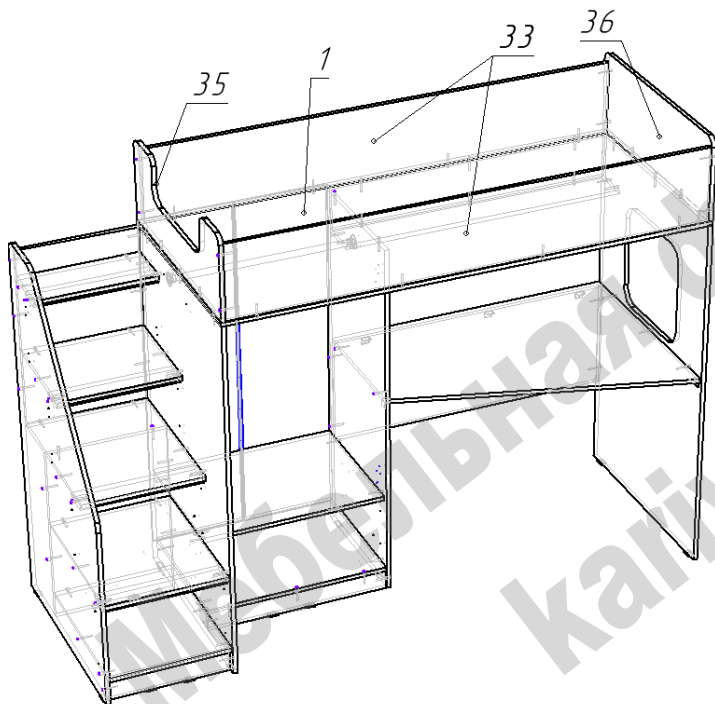
- Перевести сборку в вертикального положение.

- Закрепить задние стенки 44 через соединительный элемент 45 при помощи гвоздей после установки спального места.



- К детали 6 конфирматами последовательно присоединить детали 5, 7, 17, 19, 3.

- Соединение детали 5 с деталями 3, 6, 7 с нижней стороны усилить металлическими уголками, закрепив их саморезами 3,5\*16 у переднего среза и на задней кромке.

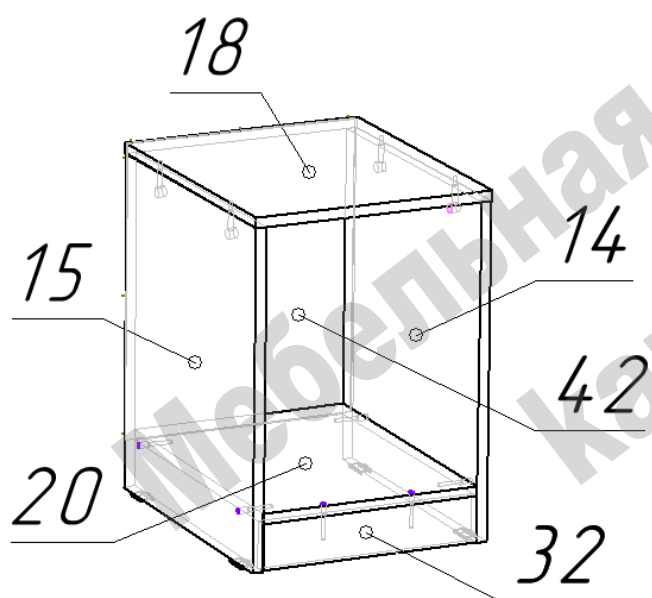


- Наложить на стойки деталь 1 и прикрепить конфирматами.

- Детали 33 крепятся к детали 1 конфирматами, а детали 35 и 36 эксцентриковыми стяжками.

- Соединить детали ограждения спального места (детали 33, 35, 36) между собой по схеме при помощи конфирматов.

- Установить и закрепить гвоздями через соединительный профиль ДВП 45 задние стенки 40.



#### Сборка тумбы:

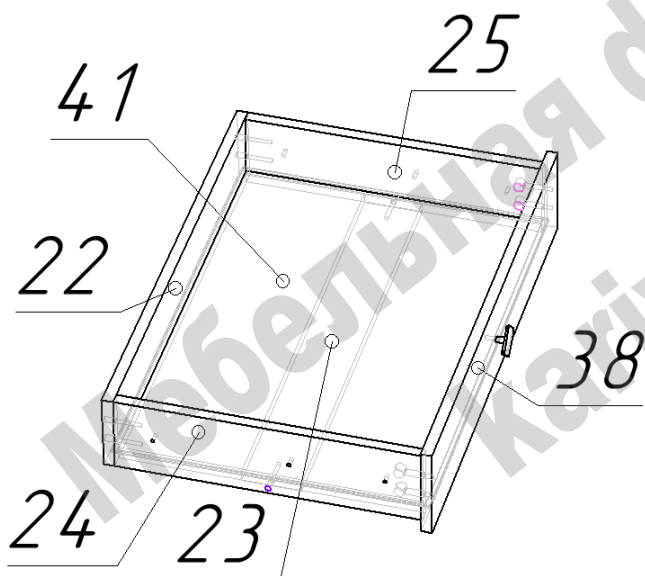
- На нижние торцы деталей 14 и 15 прикрепить пластиковые подпятники.

- На деталях 14 и 15 евровинтами 6x11 установить шариковые направляющие ящиков. От края до первого винта – 54мм.

- Конфирматами по схеме соединить детали 14, 15, 20, 32.

- Деталь 18 прикрепить эксцентриковыми стяжками.

- Установить и закрепить гвоздями заднюю стенку 42.



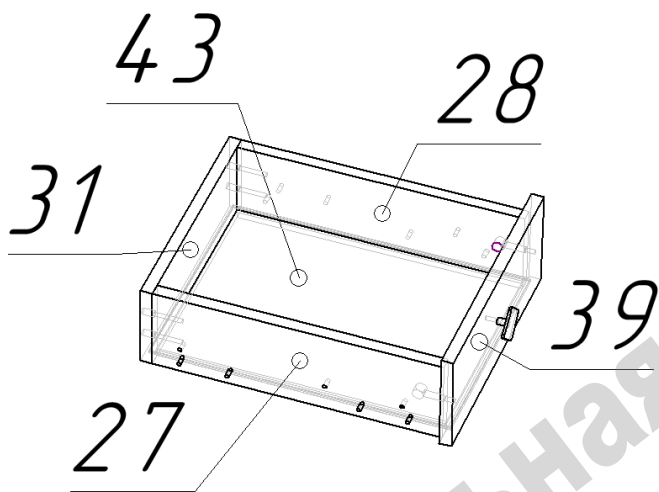
#### Сборка ящиков:

- Соединить конфирматами по схеме детали 22, 23, 24, 25.

- Вставить в пазы дно ящика 41.

- К собранному каркаса ящика деталь 38 крепится эксцентриковыми стяжками.

- На боковины деталей 24 и 25 евровинтами 6\*11 прикрепить ответные части направляющих.



### Сборка ящиков тумбы:

- Соединить конфирматами по схеме детали 27, 28, 31.
- Вставить в пазы дно ящика 43.
- К собранному каркаса ящика деталь 39 крепится эксцентриковыми стяжками.
- На боковины деталей 27 и 28 евровинтами 6\*11 прикрепить ответные части направляющих.

### Перечень фурнитуры:

	Наименование	Кол-во		Наименование	Кол-во		Наименование	Кол-во
	Конфирмат 7x50	138		Эксцентрик 15 мм	18		Шкант 8x30	4
	Евровинт 6x11	54		Подпятник пластиковый	18		Ключ шестигранный	1
	Саморез 3,5x16	68		Гвоздь 20 мм	120		Фланец 25 мм	4
	Ручка-кнопка квадрат	11		Петля вкладная	12		Направляющие полного выдвижения 400	3
	Винт для ручки М4	11		Заглушка для конфирмата	62		Направляющие полного выдвижения 450	2
	Шток стяжки эксцентриковой	18					Уголок мебельный	5

Изделия высотой более 100см рекомендуем дополнительно крепить к стене. Метизы для крепления к стене в комплект изделия не входят.

Предприятие-изготовитель оставляет за собой право вносить изменения в конструкцию изделия с целью улучшения технологических свойств мебели.

Производитель не несет ответственности за дефекты, появившиеся в результате несоблюдения покупателем правил транспортировки, сборки, эксплуатации и ухода за мебелью.