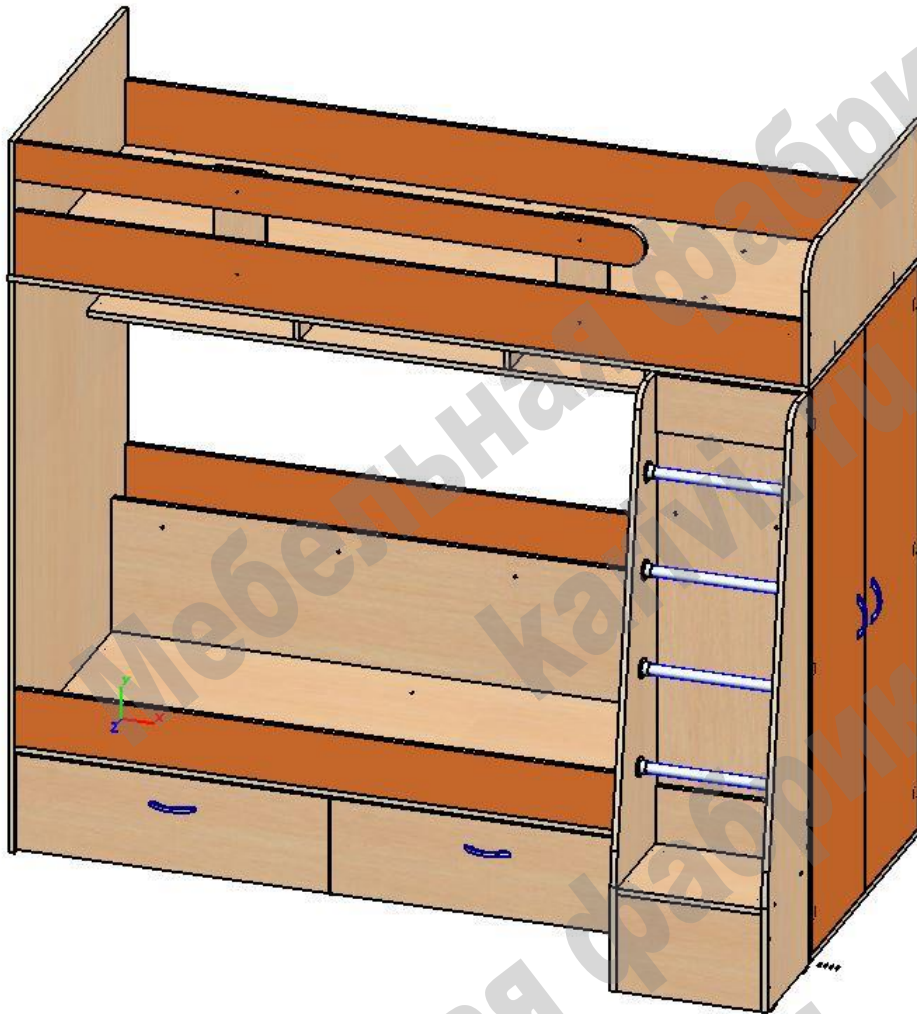


Кровать «Юниор 6»

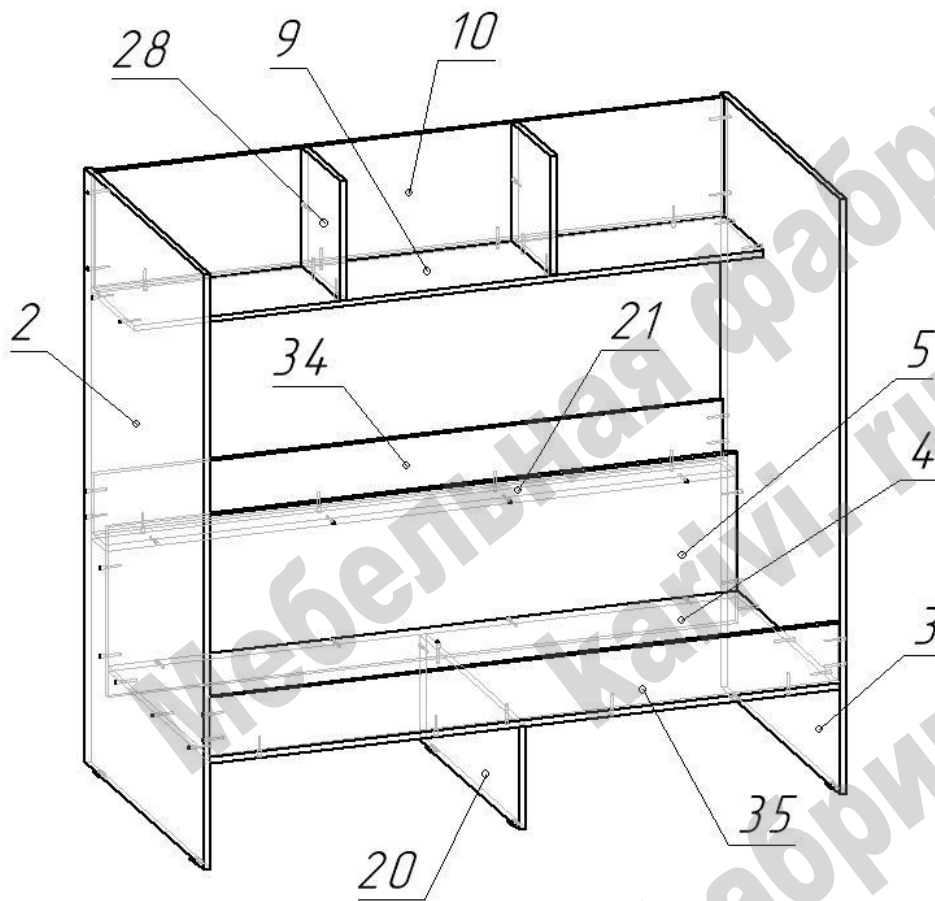
Схема сборки



Перечень деталей:

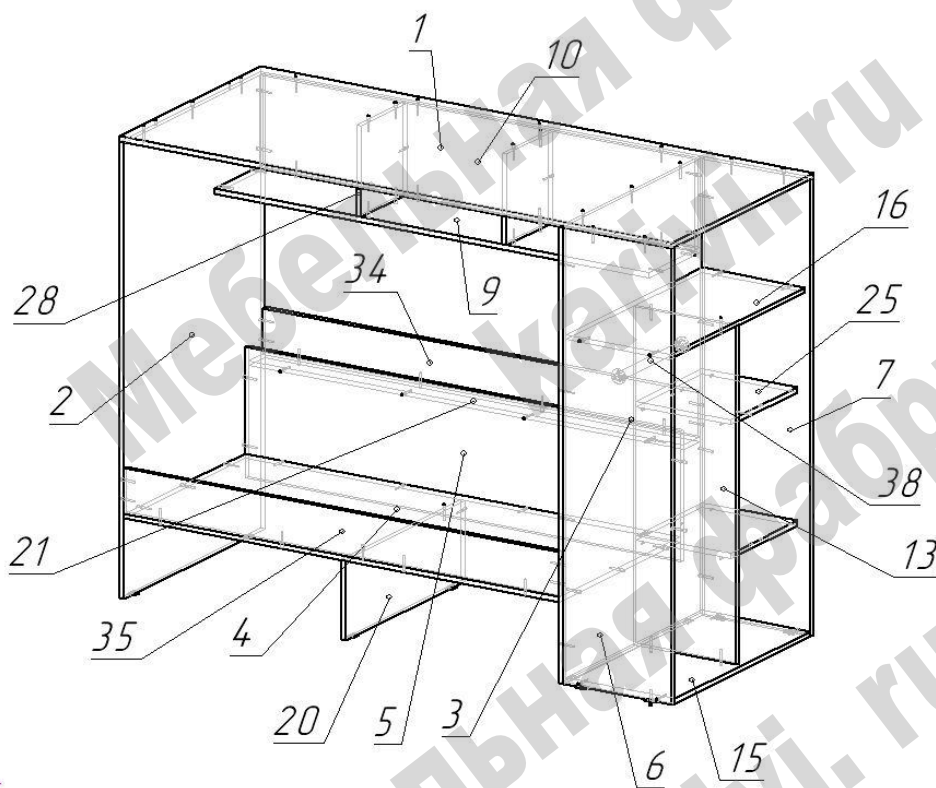
№	Наименование	Длина	Ширина	Толщ.	Кол-во
1	Дно	2034	834	16	1
2	Боковина	1500	834	16	1
3	Боковина	1500	834	16	1
4	Дно нижнее	1600	716	16	1
5	Спинка	1600	430	16	1
6	Бок шкафа	1500	400	16	1
7	Бок шкафа	1500	400	16	1
8	Дно ящика	748	684	16	2
9	Полка	1600	300	16	1
10	Ребро полки	1600	300	16	1
11	Бок лестницы	1501	302	16	1
12	Бок лестницы	1501	302	16	1
13	Перегородка	1110	380	16	1
14	Спинка	2000	170	16	1
15	Основание	800	400	16	1
16	Основание	800	380	16	1
17	Спинка боковая	351	834	16	1
18	Спинка боковая	351	834	16	1
19	Фасад ящика	796	250	16	2

№	Наименование	Длина	Ширина	Толщ.	Кол-во
20	Опора	265	700	16	1
21	Полочка	1600	100	16	1
22	Ширина ящика	748	200	16	2
23	Глубина ящика	700	200	16	2
24	Глубина ящика	700	200	16	2
25	Полка шкафа	390	350	16	2
26	Ступень	368	300	16	1
27	Ребро	368	254	16	1
28	Перегородка	300	268	16	2
29	Стяжка	368	150	16	2
30	Стойка	350	130	16	2
31	Фасад шкафа	1480	396	16	1
32	Фасад шкафа	1480	396	16	1
33	Царга	2000	170	16	1
34	Ребро полочки	1600	150	16	1
35	Царга нижняя	1600	150	16	1
36	Планка	1600	100	16	1
37	Ступень	364			4
38	Штанга	394			1



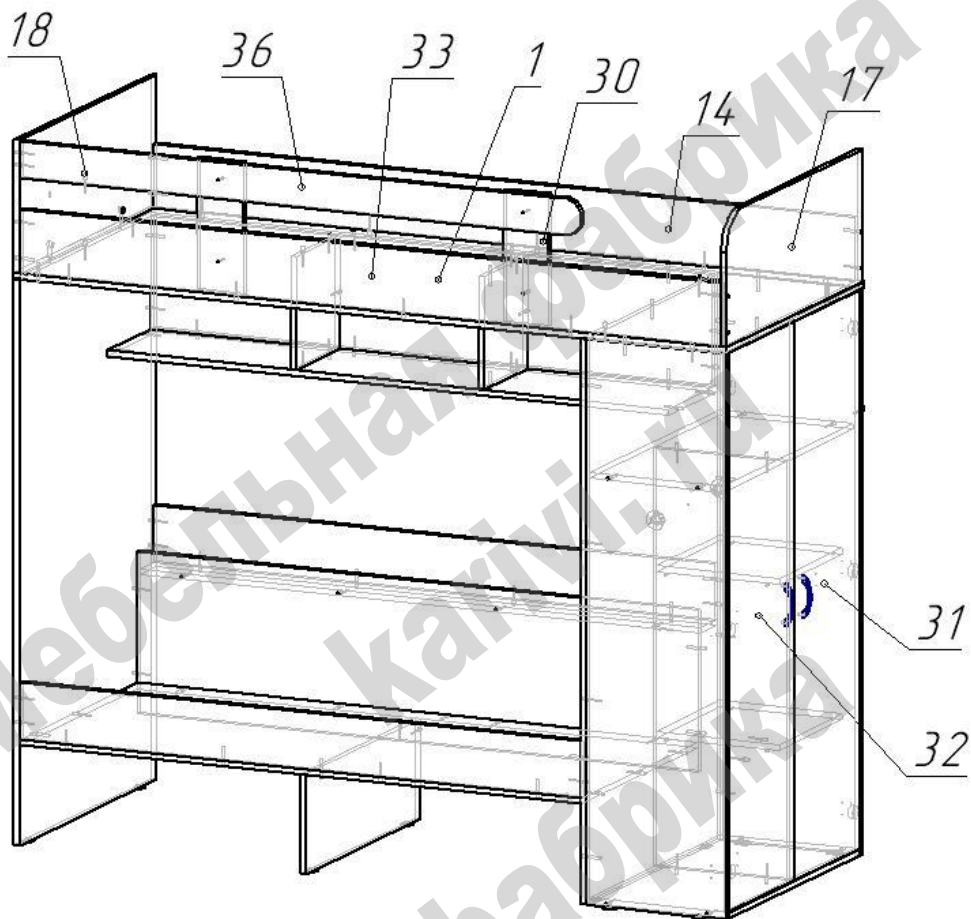
Сборка каркаса.

- На нижние торцы 2, 3 и 20 установить подпятники пластиковые при помощи гвоздей.
- Сборку каркаса выполнять в горизонтальном положении.
- Выбрать положение шкафа в собранном изделии (слева или справа). Расположить боковину 3 со стороны шкафа.
- Присоединить к боковине 3 детали 4, 5, 21, 34, 10, 9 в указанной последовательности при помощи конфирматов.
- Присоединить боковину 2.
- Установить детали 28 и 35.
- Установить опору 20, закрепив ее к деталям 4 и 5.
- Поставить каркас в вертикальное положение.



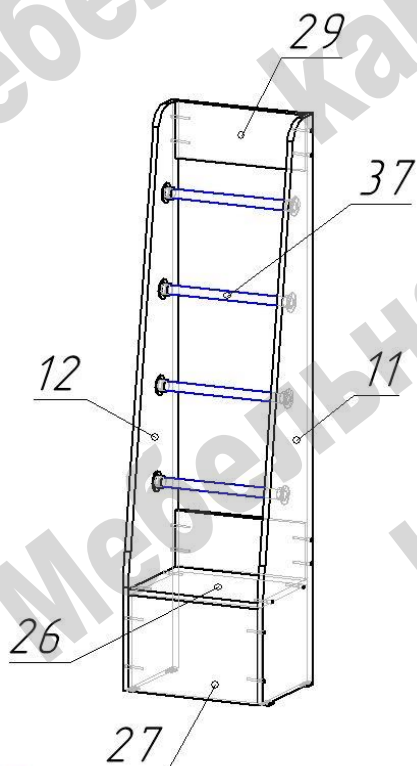
Сборка шкафа.

- К боковине 3 присоединить детали 6 и 7 при помощи конфирматов.
- Установить основание 15, предварительно закрепив на нем перегородку 13.
- Установить основание 16.
- Закрепить дно 1 к деталям 2, 3, 6, 7, 10 и 28.
- Установить штангу 38 с фланцами при помощи саморезов 3,5x16.



Сборка спального места.

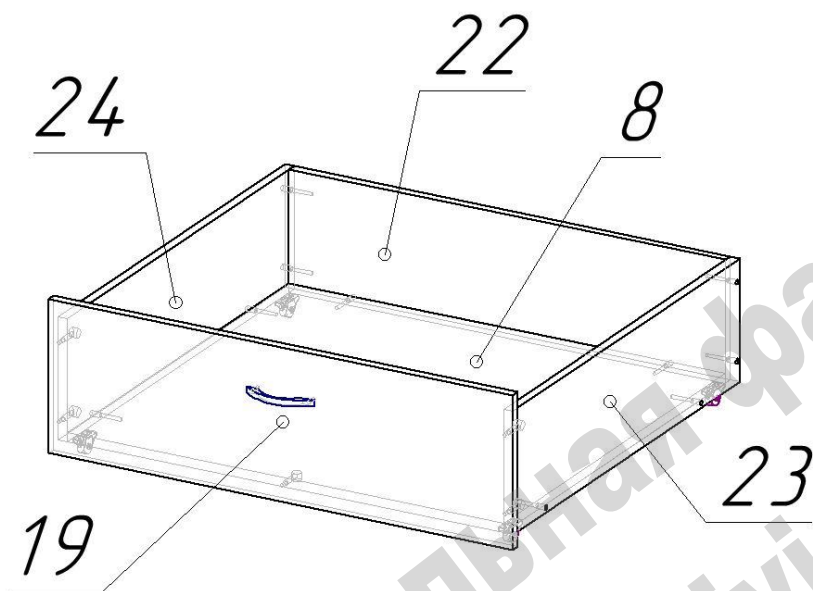
- Присоединить к дну 1 детали 14, 33 и 17 при помощи конфирматов. Соединить их между собой.
- Присоединить деталь 18 к дну 1 при помощи стяжек эксцентриковых. Соединить ее с деталями 14 и 33.
- Закрепить детали 30 к детали 33 при помощи стяжек межсекционных.
- Установить деталь 36 закрепив ее к детали 18 на конфирматы и к деталям 30 на стяжки межсекционные.
- Установить фасады 31 и 32. Установить ручки на фасады.



Сборка лестницы.

- На нижние торцы боковин 11 и 12 установить пластиковые подпятники.
- На боковины 11 и 12 установить фланцы труб при помощи саморезов 3,5x16.
- Закрепить к боковине 11 детали 26, 27, 29 при помощи конфирматов.
- Вставить трубы 37 во фланцы обеих боковин.
- Закрепить боковину 12.
- Затянуть шестигранные винты труб на фланцах.
- Закрепить лестницу к боковине при помощи стяжек межсекционных (по две стяжки в каждую деталь 29). Для это необходимо самостоятельно выполнить под них отверстия диаметром 5 мм.

**Лестницу крепить
ОБЯЗАТЕЛЬНО!**



Сборка ящиков.

- Присоединить к детали 8 детали 22, 23, 24 при помощи конфирматов. Соединить детали между собой.
- Присоединить фасад 19 при помощи стяжек эксцентриковых.
- На деталь 8 снизу установить ролики прямоходные при помощи саморезов 3,5x16.
- Установить ручку.

Перечень фурнитуры:

	Наименование	Назначение	Кол-во		Наименование	Назначение	Кол-во
	Конфирмат 7x50		149		Ролик прямоходный		8
	Саморез 3,5x16		70		Петля вкладная		6
	Ручка-скобка		4		Подпятник пластиковый		14
	Винт для ручки М4		8		Гвоздь 20 мм	для крепления подпятников	28
	Шток стяжки эксцентриковой		12		Заглушка для конфирмата		55
	Эксцентрик 15 мм		12		Ключ шестигранный		1
	Полкодержатель		8		Стяжка межсекционная		8
	Фланец трубы 25 мм		10		Труба 25 мм	штанга L=394 мм	1
	Труба 25 мм	ступень L=364 мм	4				