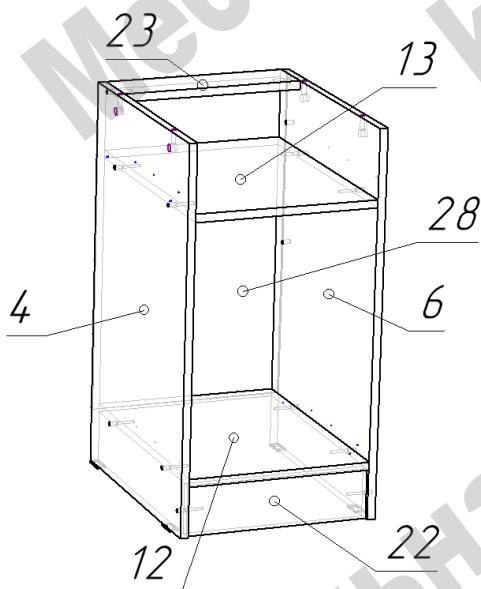
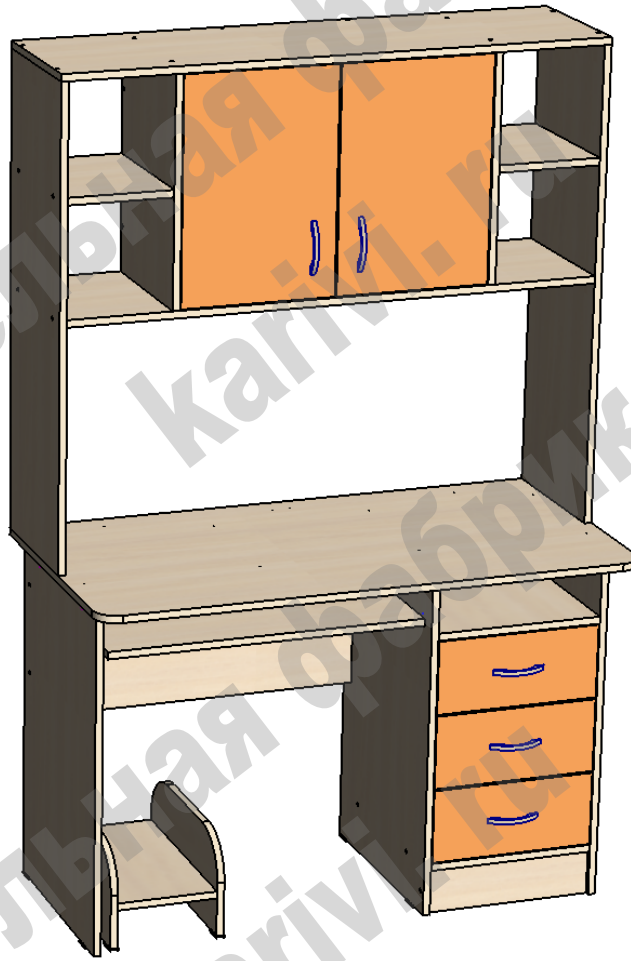


# Стол ФК 13/14

## СХЕМА СБОРКИ



### Сборка стола:

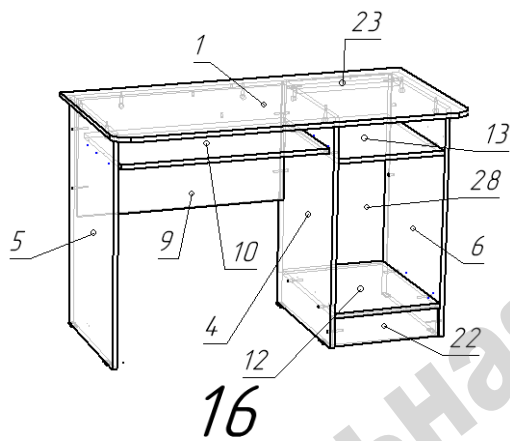
**Сборка производится одинаково при правом/левом расположении тумбы с ящиками.**

- К деталям 4, 5, 6 на нижние торцы прикрепить подпятники пластиковые гвоздями.

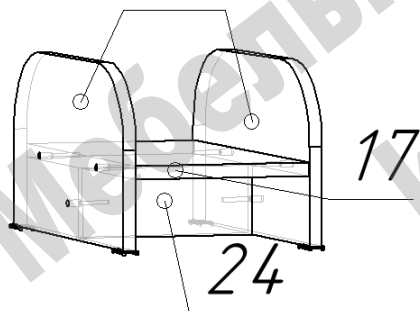
- На боковинах 4 и 6 установить направляющие для ящиков при помощи саморезов 3,5x16. На рисунке стрелкой указано отверстие в направляющей для установки первого самореза.

- Собрать тумбу по схеме при помощи конфирматов.

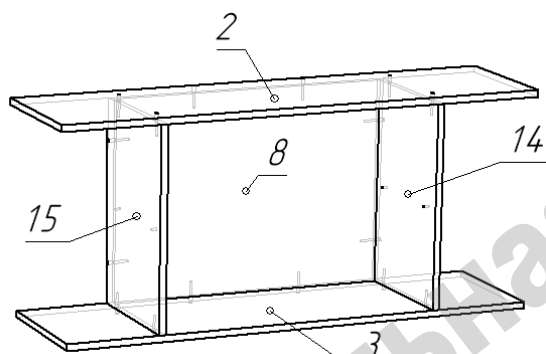




- На боковины 4 и 5 (при левом расположении тумбы с ящиками – на боковины 5 и 6) установить направляющие для выдвижной полки клавиатуры 10.
- Через царгу 9 при помощи конфирматов соединить собранную тумбу для ящиков и боковину 5.
- Установить столешницу 1 при помощи стяжек эксцентриковых.
- Закрепить при помощи гвоздей заднюю стенку 28.

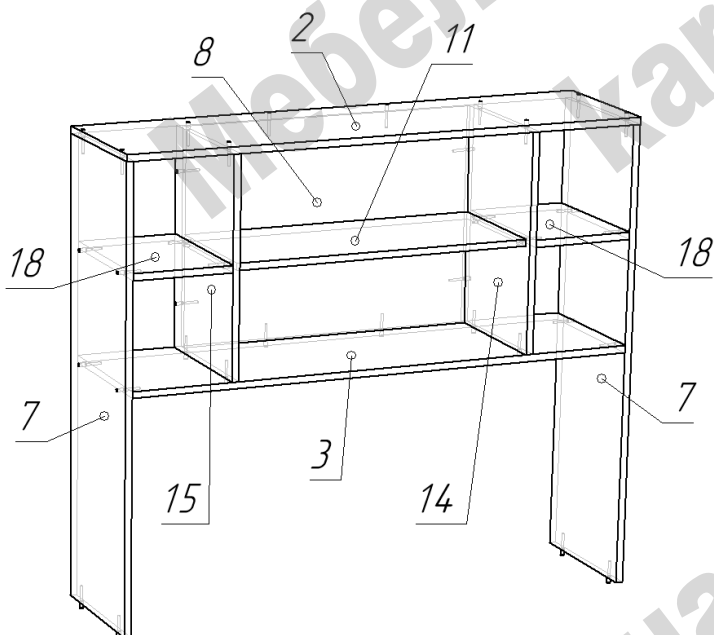


- Произвести по схеме сборку подставки под системный блок с использованием конфирматов.



#### Сборка надстройки:

- Соединить по схеме при помощи конфирматов детали 2, 3, 8, 14, 15.

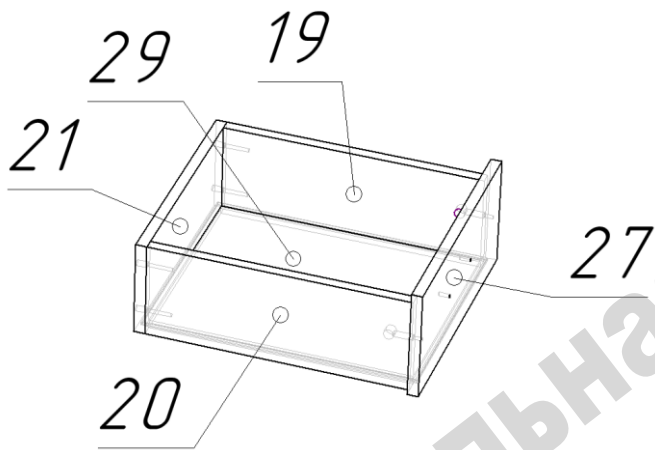


- Присоединить при помощи конфирматов детали 7, 18.

- После установки навешивая на стол, зафиксировать его на столешнице конфирматами.

- Установить на полкодержателях полку 11.

**Для большей безопасности соединить навешивание с соседними шкафами/пеналами при помощи прилагаемых стяжек межсекционных, самостоятельно просверлив в нужных местах отверстия ф5мм. Если стол с навешиванием располагается отдельно, необходимо дополнительно прикрепить его к стене через заднюю стенку 8.**



### Сборка ящиков:

- Соединить между собой детали 19, 20, 21 при помощи конфирматов.
- В паз установить дно ящика 29.
- Установить фасад ящика 27 при помощи стяжек эксцентриковых.
- К нижним торцам боковин ящика саморезами 3,5x16 закрепить направляющие роликами к задней стенке ящика.
- Установить ручки на фасад ящика.

### Перечень деталей

Поз.	Код детали	Длина	Ширина	толщина	Кол-во
1	00241-001	1200	600	16	1
2	00241-002	1200	331	16	1
3	00241-003	1168	330	16	1
4	00241-004	774	480	16	1
5	00241-005	774	480	16	1
6	00241-006	774	480	16	1
7	00241-007	1044	330	16	2
8	00241-008	682	496	16	1
9	00241-009	724	400	16	1
10	00241-010	699	400	16	1
11	00241-011	682	297	16	1
12	00241-012	480	368	16	1
13	00241-013	480	368	16	1
14	00241-014	496	330	16	1
15	00241-015	496	330	16	1
16	00241-016	420	220	16	2
17	00241-017	418	220	16	1
18	00241-018	227	330	16	2
19	00241-019	384	143	16	3
20	00241-020	384	143	16	3
21	00241-021	343	143	16	3
22	00241-022	368	100	16	1
23	00241-023	368	100	16	1
24	00241-024	220	85	16	1
25	00241-025	492	337	16	1
26	00241-026	492	337	16	1
27	00241-027	364	164	16	3
28	00241-028	666	396	3	1
29	00241-029	325	398	3	3

### Перечень фурнитуры

	Наименование	Кол-во
	Конфирмат 7x50	70
	Саморез 3,5x16	56
	Винт для ручки М4	10
	Шток стяжки эксцентриковой	14
	Эксцентрик 15 мм	14
	Подпятник пластиковый	10
	Гвоздь 20 мм	36
	Петля вкладная	4
	Заглушка для конфирмата	42
	Стяжка межсекционная	4
	Ключ шестигранный	1
	Полкодержатель	4
	Направляющие роликовые	4
	Ручка скоба	5