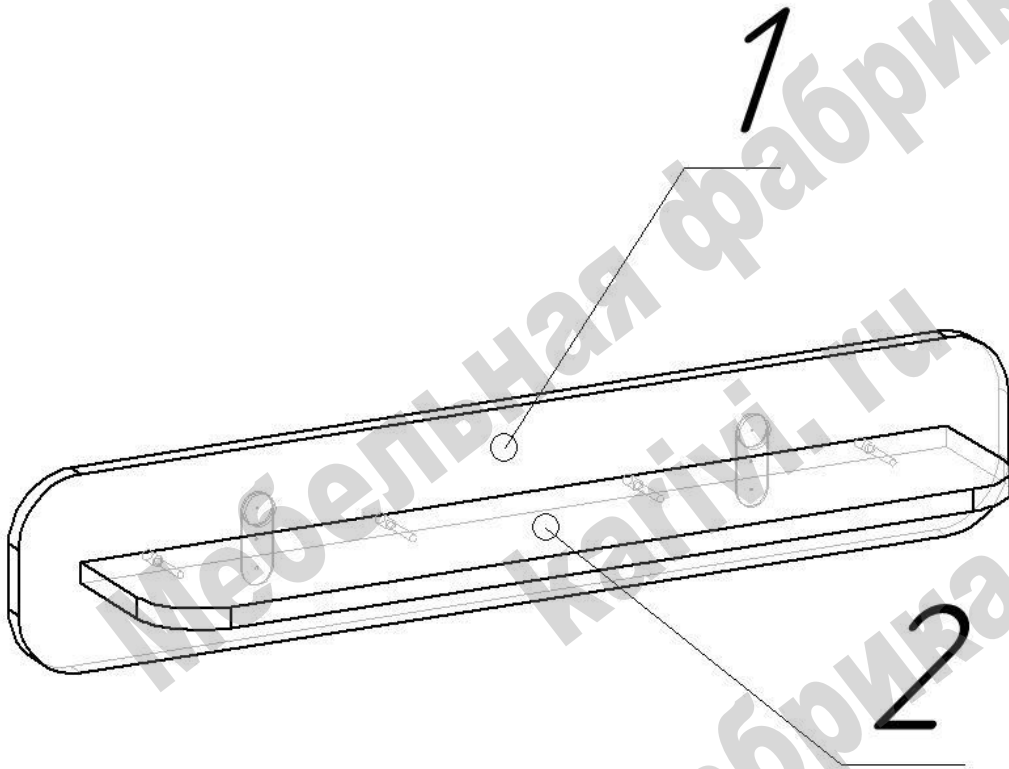


СХЕМА СБОРКИ
Полка Л-01






Сборка полки:

- На тыльную сторону детали 1 установить скрытый подвес при помощи саморезов 3,5x16.
- Присоединить полку 2 к задней стенке 1 при помощи конфирматов.
- Навесить полку на стену.

Перечень деталей

Поз.	Наименование	Длина	Ширина	Толщ.	Кол.
1	Задняя стенка	800	150	16	1
2	Полка	700	140	16	1

Перечень фурнитуры

	Наименование	Назначение	Кол-во
	Конфирмат 7x50		4
	Саморез 3,5x16	для крепления роликовых направляющих	4
	Подвес скрытый		2