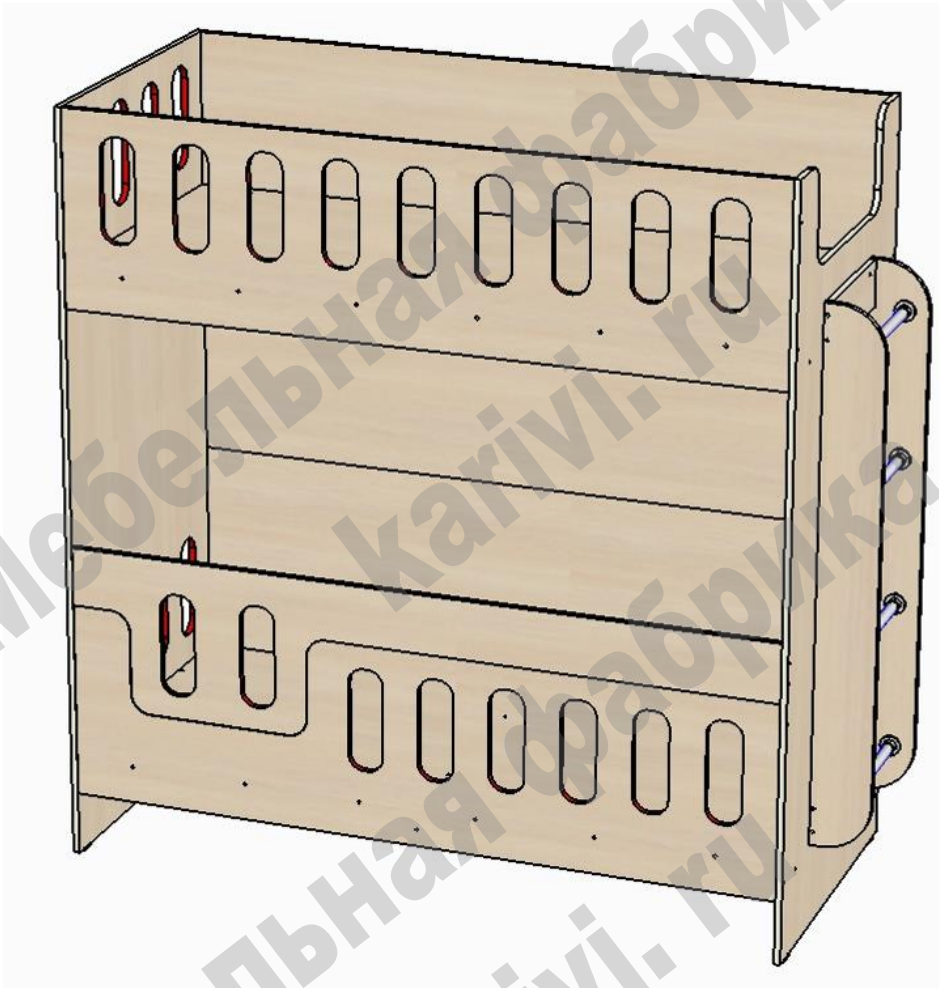


Кровать «ДС - 260» 80*180

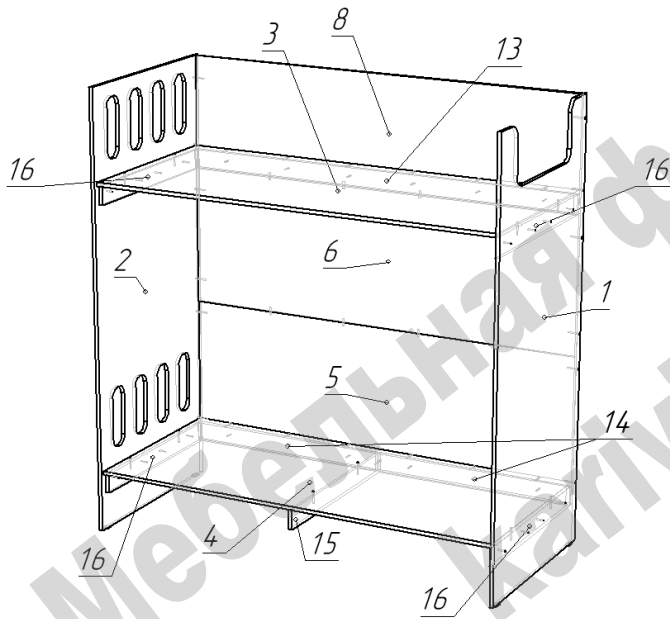
Схема сборки



Перечень деталей:

Поз.	Код детали	Длина	Ширина	Толщина	Кол-во	Поз.	Код детали	Длина	Ширина	Толщина	Кол-во
1	00360-001	1915	836	16	1	11	00360-011	1350	150	16	1
2	00360-002	1915	836	16	1	12	00360-012	1350	150	16	1
3	00360-003	1800	802	16	1	13	00360-013	1800	85	16	2
4	00360-004	1800	802	16	1	14	00360-014	892	85	16	4
5	00360-005	1800	648	16	1	15	00360-015	802	85	16	1
6	00360-006	1800	608	16	1	16	00360-016	770	85	16	4
7	00360-007	1800	498	16	1	17	00360-017	368	120	16	1
8	00360-008	1800	498	16	1	18	00360-018	368	120	16	1
9	00360-009	1800	498	16	1	19	00360-019	364	25	25	4
10	00360-010	1800	409	16	1						

Сборка производится одинаково для правого / левого расположения лестницы.



- Сборка кровати возможна в положении лежа.

- На нижние торцы деталей 1 и 2 установить пластиковые подпятники при помощи гвоздей.

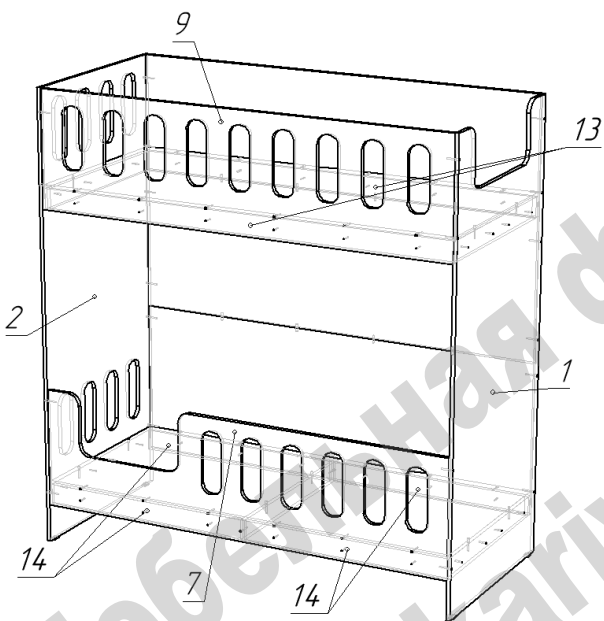
- Детали 13, 14, 16 прикрепить межсекционными стяжками по схеме к деталям 1, 2, 5, 8.

- Соединить детали 1, 2, 3, 4, 5, 16 по схеме при помощи конфирматов.

- Прикрепить деталь 15 конфирматами к деталям 4 и 5.

- Деталь 6 соединить с деталями 5 и 8 шкантами, а с деталями 1 и 2 конфирматами.

- Установить по схеме конфирматами деталь 8.



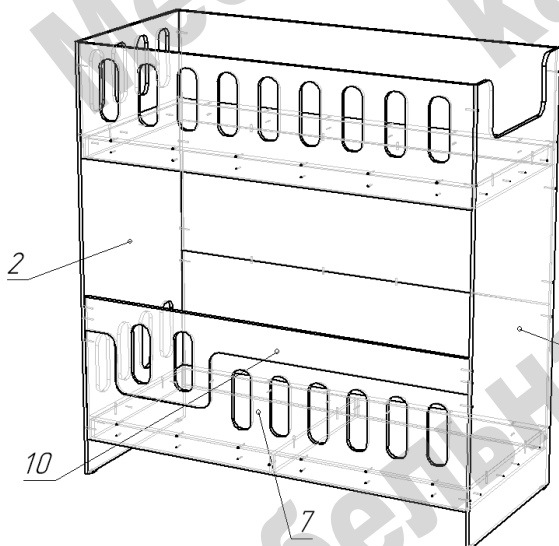
- Перевести сборку в вертикальное положение.

- На детали 7 саморезами 4x25 закрепить детали 14.

- Установить и закрепить конфирматами по схеме деталь 7.

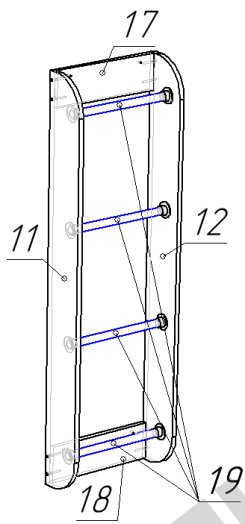
- Саморезами 4x25 к детали 9 прикрепить деталь 13.

- Установить и закрепить конфирматами деталь 9.



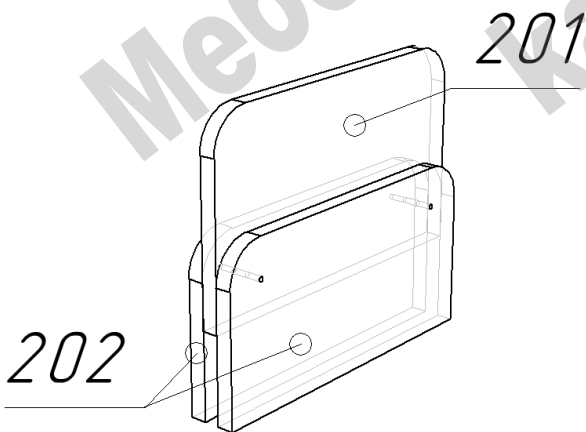
- Ограничитель 10 крепится конфирматами к бокам 1 и 2.

- Для повышения надежности с внутренней стороны скрепить борта 7 и 10 в нижней части борта 10 скрытыми подвесами при помощи саморезов 3x16.



Сборка лестницы:

- На боковины 11 и 12 прикрепить фланцы труб при помощи саморезов 3,5x16.
- К детали 11 прикрепить детали 17 и 18 при помощи конфирматов.
- Во фланцы на детали 11 вставить трубы.
- На собранную конструкцию наложить деталь 12, прикрепив ее к деталям 17 и 18 при помощи конфирматов.
- Закрепить трубы во фланцах при помощи мини шестигранного ключа (в комплект фурнитуры не входит).
- После общей сборки прикрепить лестницу к боку 1 при помощи стяжек межсекционных, самостоятельно просверлив в нужных местах отверстия ф 5мм.



В случае приобретения в комплекте мебели ограничителя ДС 7, его сборка производится следующим образом:

- Совместить отверстия и соединить детали при помощи стяжек межсекционных с удлиненными винтами, которые идут в комплекте с ограничителем.

Перечень фурнитуры:

	Наименование	Кол-во		Наименование	Кол-во		Наименование	Кол-во
	Конфирмат 7x50	70		Стяжка межсекционная	32		Подпятник пластиковый	4
	Саморез 3,5x16	28		Шкант 8x30	8		Гвоздь 20 мм	8
	Саморез 4X25	12		Ключ шестигранный	1		Заглушка для конфирмата	50
				Фланец	8		Подвес скрытый	2

Изделия высотой более 100см рекомендуем дополнительно крепить к стене. Метизы для крепления к стене в комплект изделия не входят.

Предприятие-изготовитель оставляет за собой право вносить изменения в конструкцию изделия с целью улучшения технологических свойств мебели.

Производитель не несет ответственности за дефекты, появившиеся в результате несоблюдения покупателем правил транспортировки, сборки, эксплуатации и ухода за мебелью.