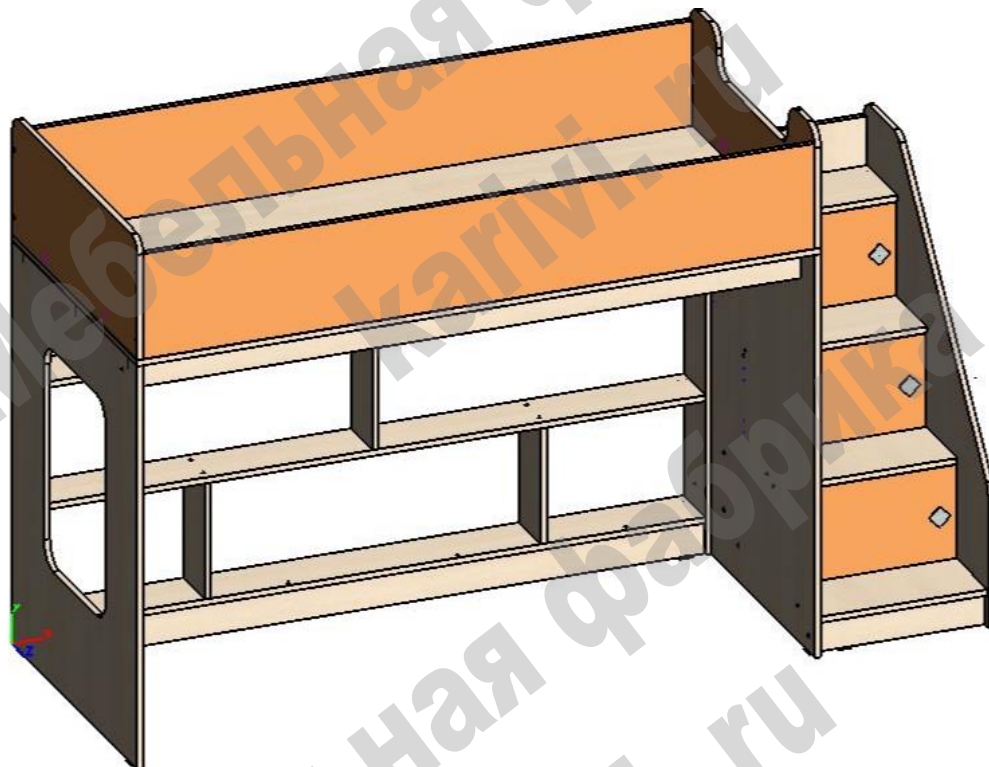


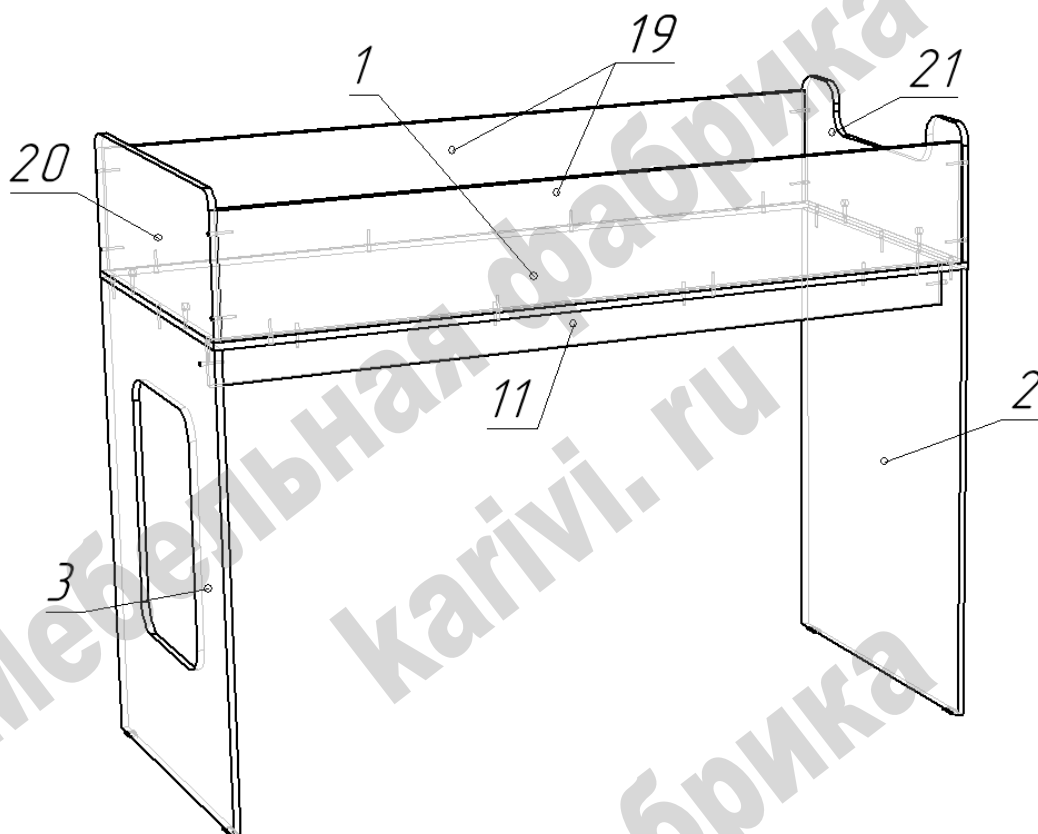
Кровать чердак «Л - 42.3.1»

Схема сборки



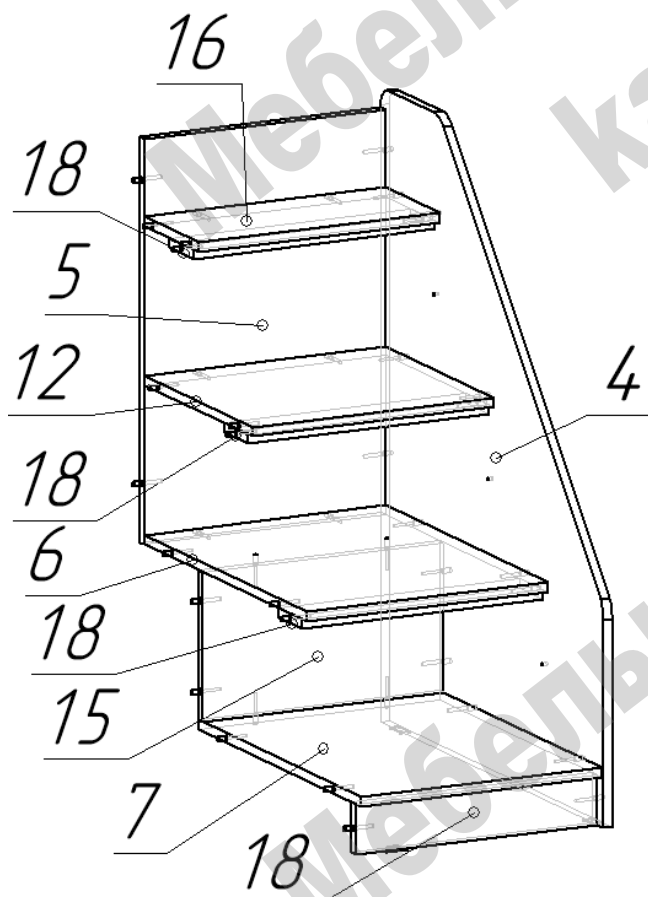
Перечень деталей:

Поз.	Код детали	Длина	Ширина	Толщина	Кол-во	Поз.	Код детали	Длина	Ширина	Толщина	Кол-во
1	00098-001	1790	809	16	1	13	00098-013	1070	140	16	2
2	00098-002	1070	808	16	1	14	00098-014	1724	85	16	1
3	00098-003	1070	808	16	1	15	00098-015	252	441	16	1
4	00098-004	1070	801	16	1	16	00098-016	441	195	16	1
5	00098-005	682	441	16	1	17	00098-017	307	140	16	5
6	00098-006	585	441	16	1	18	00098-018	441	85	16	4
7	00098-007	585	441	16	1	19	00098-019	1756	279	16	2
8	00098-008	1724	140	16	1	20	00098-020	808	319	16	1
9	00098-009	1724	140	16	1	21	00098-021	808	318	16	1
10	00098-010	1724	140	16	2	22	00098-022	437	248	16	3
11	00098-011	1756	100	16	1	23	00098-023	1754	323	3	3
12	00098-012	441	390	16	1						



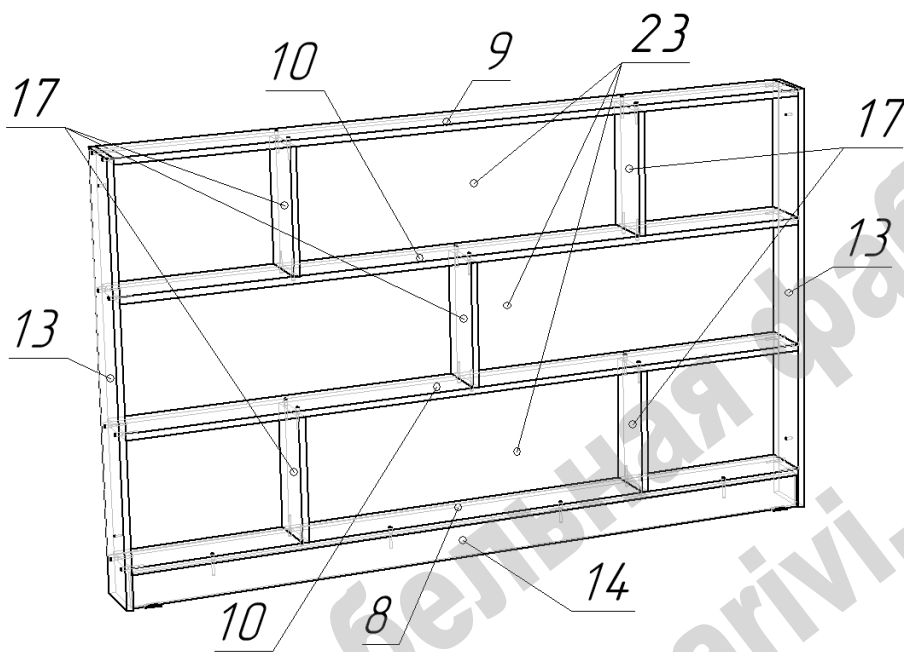
Сборка кровати:

- На нижние торцы деталей 2 и 3 установить пластиковые подпятники при помощи гвоздей.
- Соединить детали 1, 2, 3 и 11 при помощи конфирматов.
- Присоединить к собранной конструкции борта кровати 19 при помощи конфирматов, а спинки 20 и 21 при помощи стяжек эксцентриковых.
- Соединить детали ограждения спального места (детали 19, 20, 21) между собой по схеме при помощи конфирматов.



Сборка секции лестницы:

- Сборку лестницы возможно производить, одновременно присоединяя детали к боковине 2.
- На нижние торцы деталей 4 и 18 установить пластиковые подпятники при помощи гвоздей.
- Соединить между собой детали 7 и 15, затем их вместе с деталью 18 присоединить к детали 4 (и детали 2) при помощи конфирматов.
- Продолжить присоединять детали секции согласно схеме при помощи конфирматов.
- Навесить фасады.
- Закрепить ручки мебельные.



Сборка секции полок:

- Сборку полок выполнять, располагая их горизонтально.
- На нижние торцы деталей 14 установить пластиковые подпятники при помощи гвоздей.
- Соединить детали секции согласно схеме при помощи конфирматов.
- Закрепите задние стенки 15 при помощи гвоздей.
- Перевести конструкцию в вертикальное положение.
- Установить секцию на свое место в общей конструкции и прикрепить к деталям 2 и 3 при помощи стяжек межсекционных.

Перечень фурнитуры:

	Наименование	Кол-во		Наименование	Кол-во
	Конфирмат 7x50	110		Подпятник пластиковый	9
	Саморез 3,5x16	24		Гвоздь 20 мм	116
	Ручка-кнопка квадрат	3		Петля вкладная	6
	Винт для ручки M4	3		Заглушка для конфирмата	54
	Шток стяжки эксцентриковой	4		Ключ шестигранный	1
	Эксцентрик 15 мм	4		Стяжка межсекционная	2