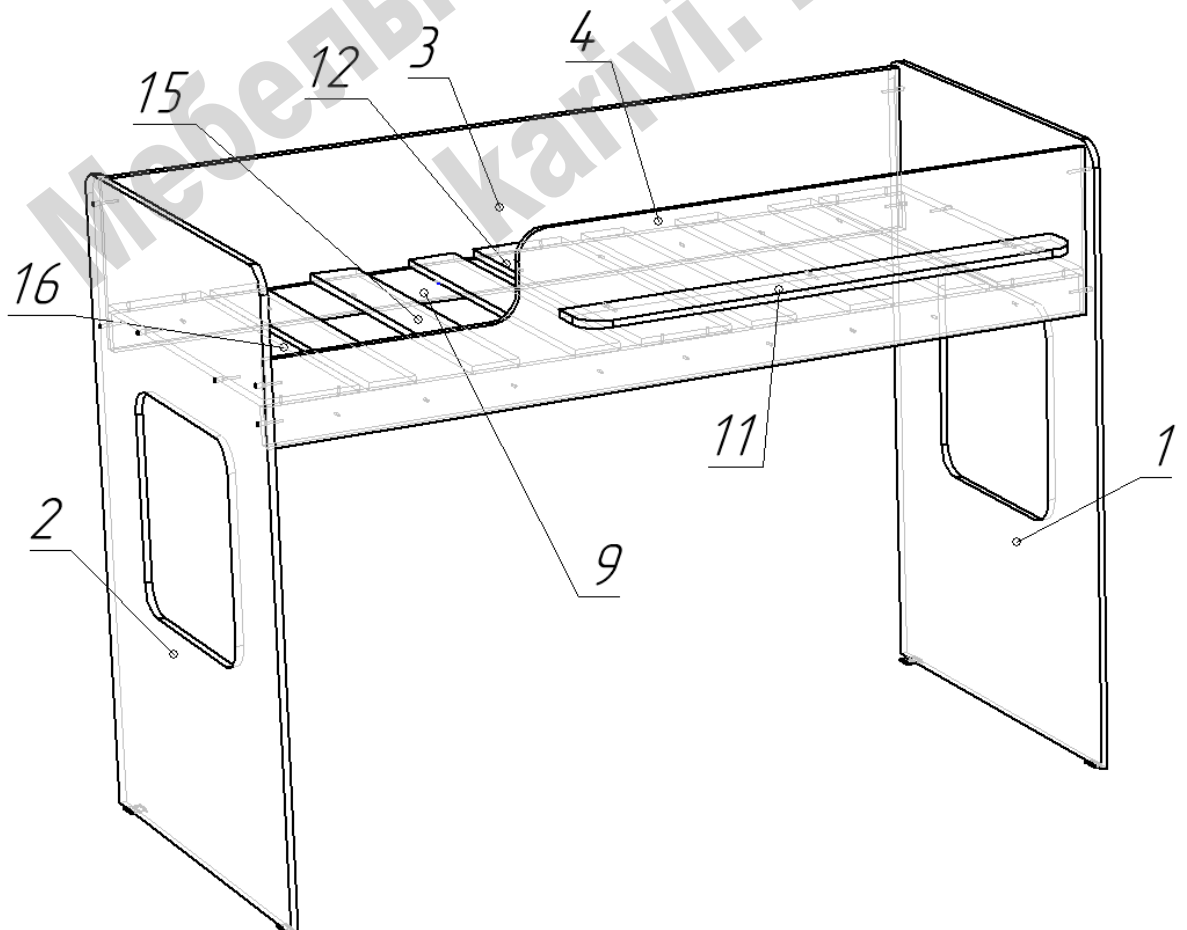
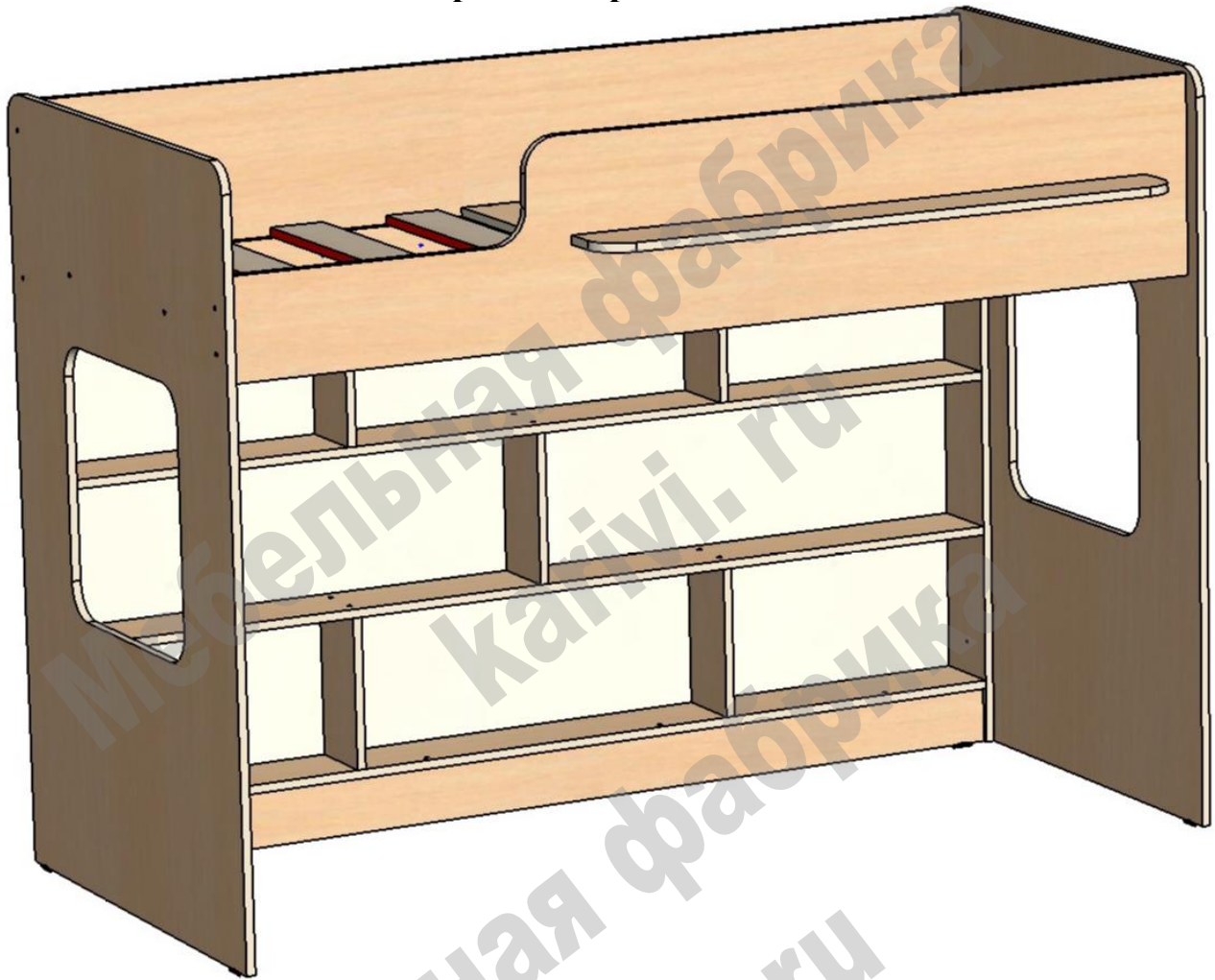
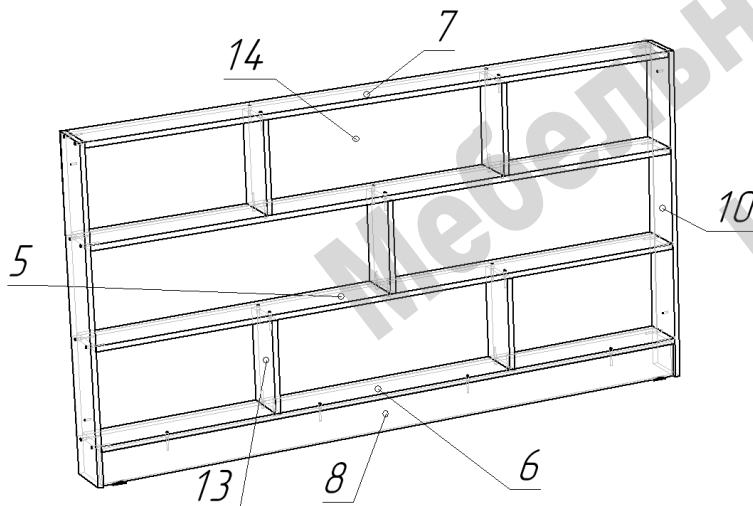


СХЕМА СБОРКИ
Кровать чердак Л 26



Сборка кровати:

- На нижние торцы деталей 1 и 2 установить пластиковые подпятники при помощи гвоздей.
- Присоединить к деталям 3 и 4 детали 9 при помощи саморезов 4x25.
- Присоединить к спинкам 1 и 2 детали 3 и 4 при помощи конфирматов.
- Прикрепить к деталям 1 и 2 детали 16 при помощи конфирматов.
- Закрепить детали 12 и 16 на ребрах 9 при помощи саморезов 4x25.
- Прикрепить консоль 11 к борту 4 при помощи конфирматов.
- Разложить деревянные планки 15.



Сборка стеллажа:

- Сборку стеллажа производить в лежачем положении.
- На нижние торцы деталей 8 и 10 установить пластиковые подпятники при помощи гвоздей.
- Соединить между собой детали 5, 6, 7, 8, 10 и 13, согласно схеме, на конфирматы.
- Прикрепить задние стенки 14 при помощи гвоздей.

Закрепить стеллаж к кровати при помощи стяжек межсекционных, самостоятельно просверлив отверстия ф 5 мм.

Перечень деталей

Поз.	Код детали	Длина	Ширина	Толщина	Кол-во
1	00082-001	1357	900	16	1
2	00082-002	1357	900	16	1
3	00082-003	1810	358	16	1
4	00082-004	1810	358	16	1
5	00082-005	1778	140	16	2
6	00082-006	1778	140	16	1
7	00082-007	1778	140	16	1
8	00082-008	1778	101	16	1
9	00082-009	1810	80	16	2
10	00082-010	987	140	16	2
11	00082-011	1104	120	16	1
12	00082-012	800	200	16	1
13	00082-013	274	140	16	5
14	00082-014	1808	290	3	3
15	00082-015	800	100	16	6
16	00082-016	800	200	16	2

Перечень фурнитуры

	Наименование	Кол-во
	Конфирмат 7x50	55
	Саморез 4x25	30
	Подпятник пластиковый	8
	Гвоздь 20 мм	82
	Заглушка для конфирмата	38
	Стяжка межсекционная	4
	Ключ шестигранный	1