

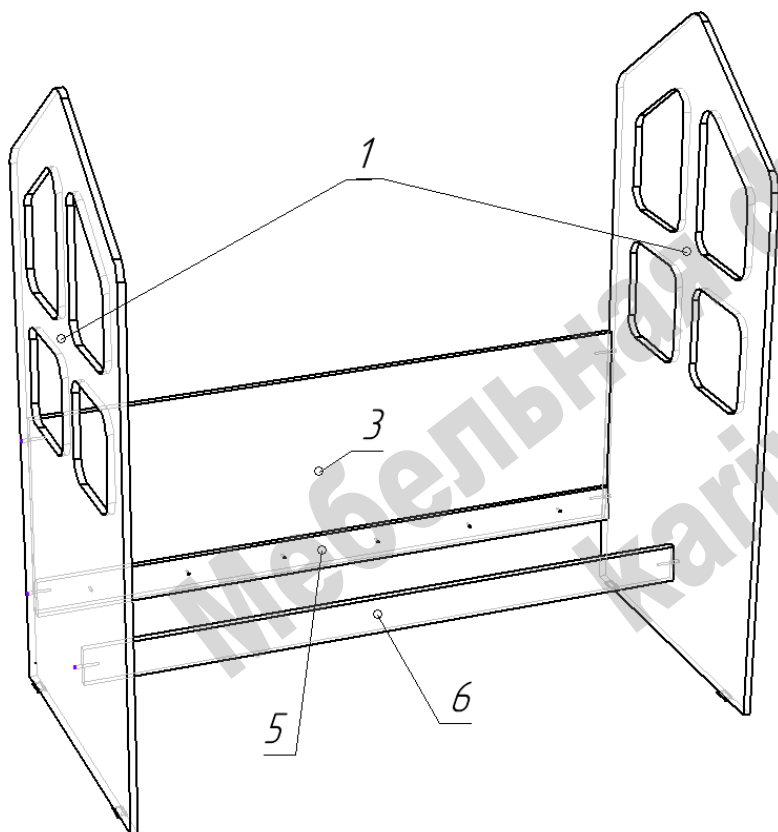
## Кровать Домик 7 70x140

Схема сборки



Перечень деталей:

Поз.	Код	Длина	Ширина	Толщина	К-во
1	01081-001	1500	736	16	2
2	01081-002	1400	702	16	1
3	01081-003	1400	471	16	1
4	01081-004	1400	242	16	1
5	01081-005	1400	85	16	2
6	01081-006	1400	85	16	1
7	01081-007	1400	85	16	3



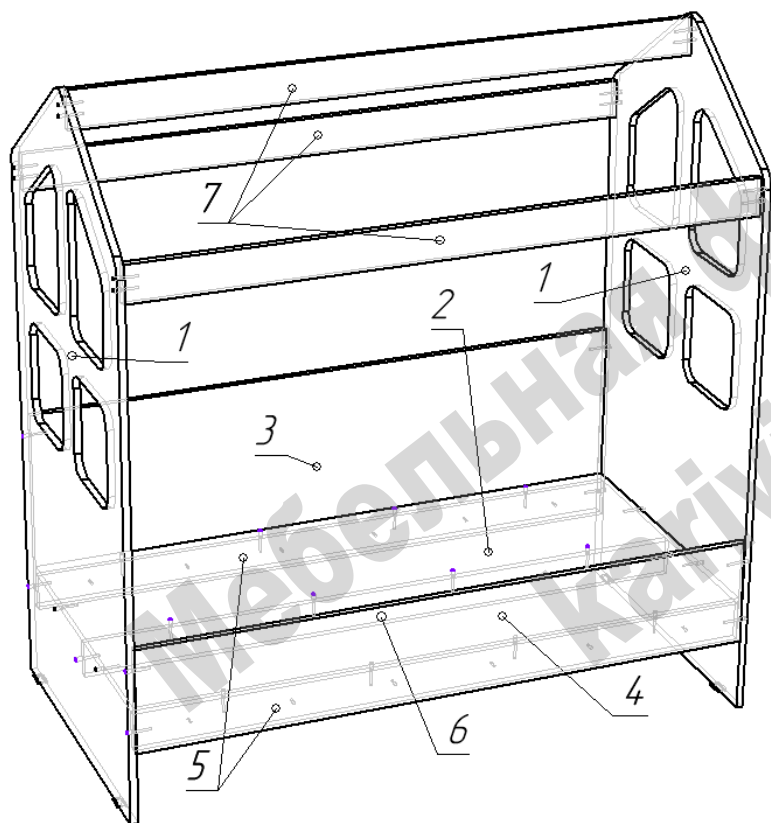
- Сборку возможно начинать в положении лежа.

- На нижние торцы деталей 1 гвоздями прикрепить пластиковые подпятники.

- Конфирматами по схеме соединить детали 1, 3, 6.

- Деталь 5 саморезами 4x25 по схеме присоединить к детали 3.

- Перевести конструкцию в вертикальное положение.



- На детали 5 и 6 наложить дно спального места 2 и прикрепить конфирматами.

- Деталь 5 саморезами 4x25 по схеме присоединить к детали 4.

- Установить и закрепить конфирматами по схеме детали 4 (+5), 7.

### Перечень фурнитуры:

	Наименование	Кол-во		Наименование	Кол-во
	Конфирмат 7x50	38		Гвоздь 20 мм	8
	Саморез 4x25	12		Заглушка для конфирмата	30
	Подпятник пластиковый	4		Ключ шестигранный	1

Изделия высотой более 100см рекомендуем дополнительно крепить к стене. Метизы для крепления к стене в комплект изделия не входят.

Предприятие-изготовитель оставляет за собой право вносить изменения в конструкцию изделия с целью улучшения технологических свойств мебели.

Производитель не несет ответственности за дефекты, появившиеся в результате несоблюдения покупателем правил транспортировки, сборки, эксплуатации и ухода за мебелью.