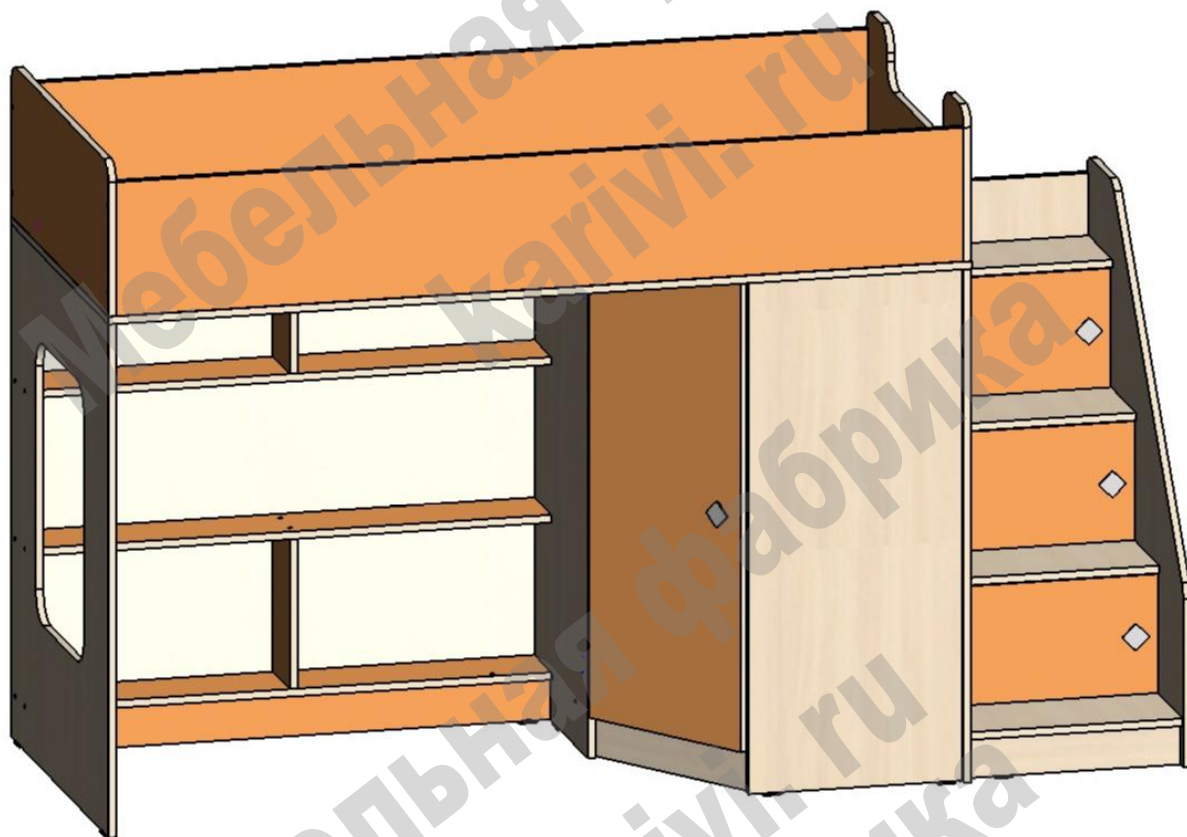


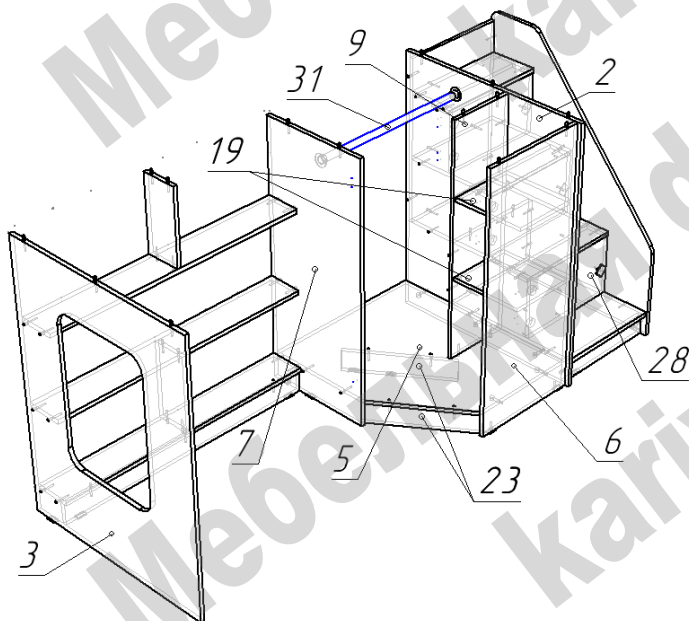
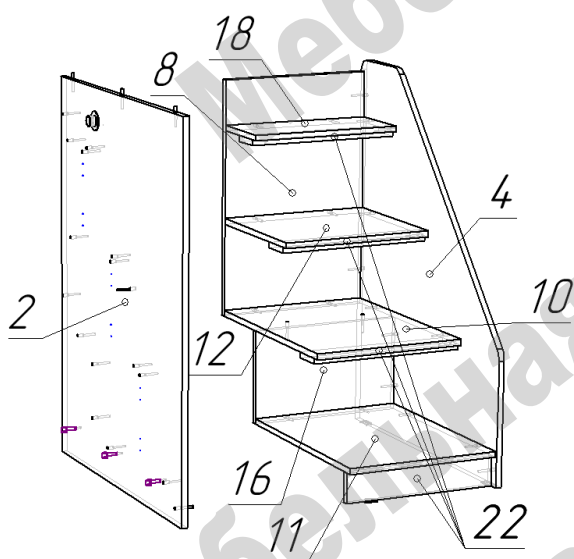
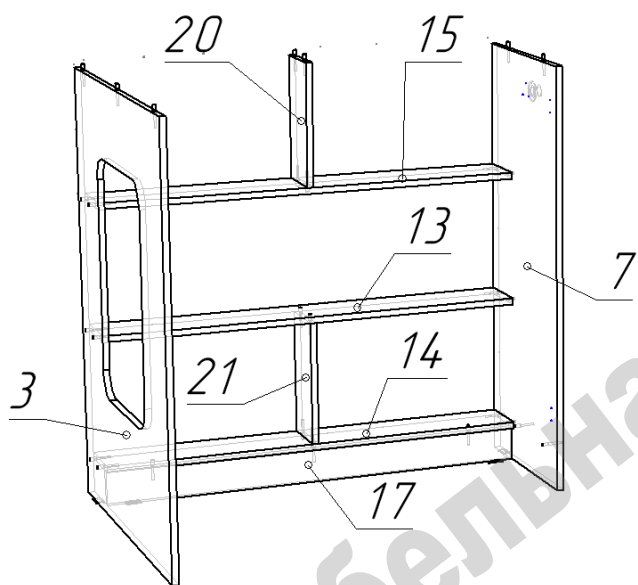
## Кровать чердак «Л - 43.2»

Схема сборки



### Перечень деталей:

Поз.	Код детали	Длина	Ширина	Толщина	Кол-во	Поз.	Код детали	Длина	Ширина	Толщина	Кол-во
1	00108-001	1790	809	16	1	17	00108-017	1068	85	16	1
2	00108-002	1070	808	16	1	18	00108-018	441	195	16	1
3	00108-003	1070	808	16	1	19	00108-019	292	263	16	2
4	00108-004	1070	801	16	1	20	00108-020	312	140	16	1
5	00108-005	672	776	16	1	21	00108-021	312	140	16	1
6	00108-006	1070	442	16	1	22	00108-022	441	85	16	4
7	00108-007	1070	442	16	1	23	00108-023	428	85	16	2
8	00108-008	682	441	16	1	24	00108-024	1756	279	16	2
9	00108-009	969	273	16	1	25	00108-025	980	407	16	1
10	00108-010	585	441	16	1	26	00108-026	808	319	16	1
11	00108-011	569	441	16	1	27	00108-027	808	319	16	1
12	00108-012	441	390	16	1	28	00108-028	437	248	16	3
13	00108-013	1068	140	16	1	29	00108-029	997	694	3	1
14	00108-014	1068	140	16	1	30	00108-030	1090	332	3	3
15	00108-015	1068	140	16	1	31	00108-031	668			1
16	00108-016	268	441	16	1						



### Сборка кровати:

- Сборка кровати при правой/левой конфигурации производится одинаково, зеркально меняется расположение деталей.

Детали 5 и 6 переворачиваются по часовой стрелке.

### Сборка секции полок:

- На нижние торцы деталей 3, 7, 17 установить пластиковые подпятники при помощи гвоздей.

- Прикрепите деталь 17 к детали 14 при помощи конфирматов.

- Соединить детали секции полок согласно схеме при помощи конфирматов.

### Сборка секции лестницы:

- Сборку лестницы производить, одновременно присоединяя детали к боковине 2.

- На нижние торцы деталей 2, 4 и 22 (1 шт) установить пластиковые подпятники при помощи гвоздей.

- Продолжить присоединять детали секции согласно схемы при помощи конфирматов.

- На нижние торцы деталей 6, 23 установить пластиковые подпятники при помощи гвоздей.

- К детали 5 прикрепить детали 9, 23 при помощи конфирматов.

- Скрепить сборку деталей 5, 9, 23 со сборкой лестницы через деталь 2 при помощи стяжек эксцентриковых и конфирмата, а затем данную сборку соединить с деталью 7 (секцией полок) при помощи конфирматов.

- На детали 2 и 7 закрепить фланцы мебельных труб при помощи саморезов 3,5x16, вставить и закрепить трубу мебельную.

- Вставить и закрепить деталь 6 при помощи стяжек эксцентриковых и конфирматов.

- Наложить на собранную конструкцию деталь 1 и закрепить при помощи конфирматов.

- Прикрепить деталь 20 к детали 1 по схеме при помощи конфирматов.

- Закрепить на детали 1 борта 24 при помощи конфирматов, а спинки 26 и 27 при помощи стяжек эксцентриковых.

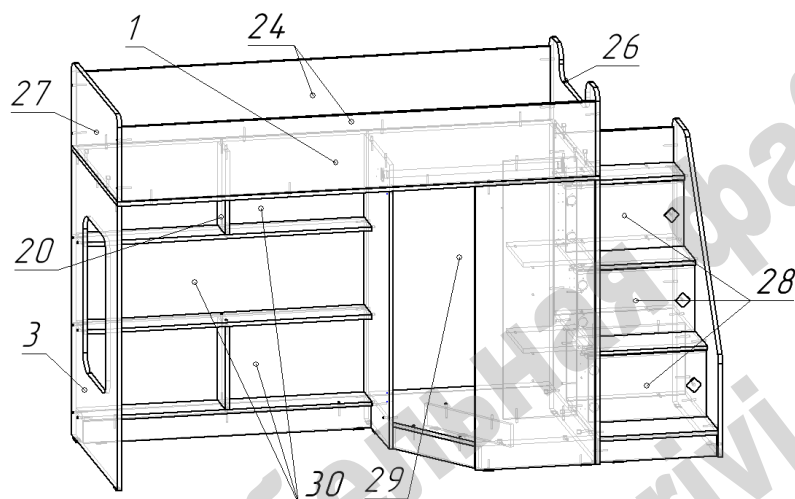
- Соединить детали ограждения спального места (детали 24, 26, 27) между собой по схеме при помощи конфирматов.

- Закрепить задние стенки 29, 30 при помощи гвоздей.

- Установить вкладные полки 19 на полкодержатели.

- Навесить фасады.

- Закрепить ручки мебельные.



### Перечень фурнитуры:

	Наименование	Количество		Наименование	Количество
	Конфирмат 7x50	102		Гвоздь 20 мм	120
	Саморез 3,5x16	46		Петля вкладная 90	6
	Ручка-кнопка квадрат	4		Петля вкладная 135	2
	Винт для ручки M4	4		Заглушка для конфирмата	42
	Шток стяжки эксцентриковой	9		Ключ шестигранный	1
	Эксцентрик 15 мм	9		Фланец	2
	Подпятник пластиковый	17		Полкодержатель	8