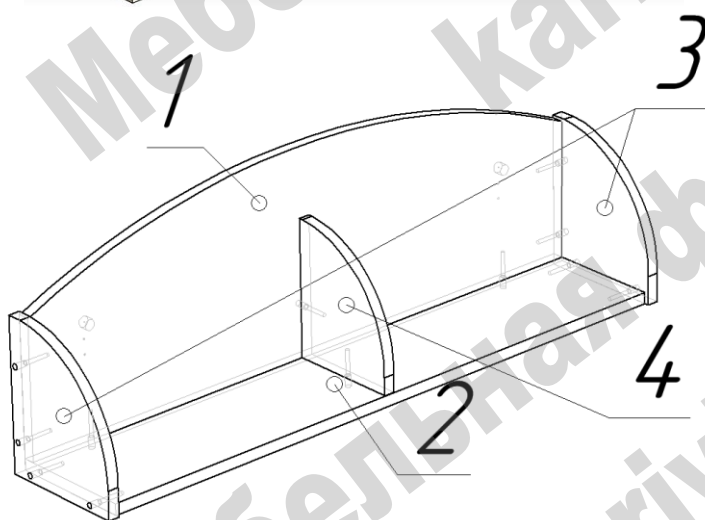
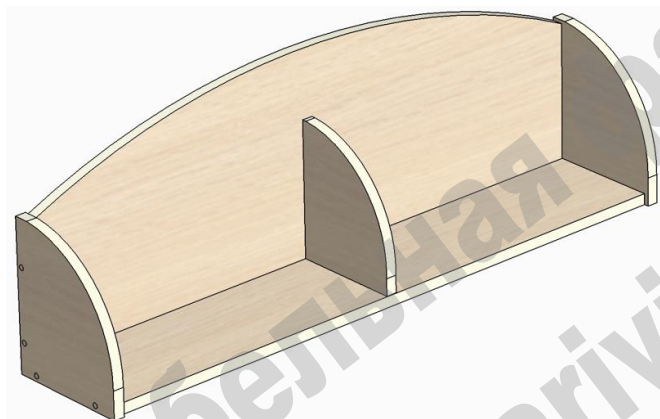


# Полка Л-08

## СХЕМА СБОРКИ



### Сборка полки:

- Сборку изделия следует производить осторожно на ровной горизонтальной поверхности. Во избежание царапин и сколов используйте подкладочный материал: гофрокартон, бумагу, ткань и т.п.

- На задней стенке 1 установить скрытые навесы при помощи саморезов 3,5x16.

- Присоединить к задней стенке 1 подкосы 3 и стойку 4 при помощи конфирматов.

- Закрепить полку к стене на скрытые навесы и при необходимости к шкафам при помощи стяжек межсекционных (предварительно выполнив отверстия в боковинах 4 диаметром 5 мм).

### Перечень фурнитуры

### Перечень деталей

| Поз. | Код детали | Длина | Ширина | Толщина | Кол-во |
|------|------------|-------|--------|---------|--------|
| 1    | 00427-001  | 904   | 297    | 16      | 1      |
| 2    | 00427-002  | 904   | 176    | 16      | 1      |
| 3    | 00427-003  | 183   | 218    | 16      | 2      |
| 4    | 00427-004  | 159,2 | 197,1  | 16      | 1      |

|   | Наименование            | Кол-во |
|---|-------------------------|--------|
|  | Конфирмат 7x50          | 12     |
|  | Саморез 3,5x16          | 4      |
|  | Заглушка для конфирмата | 12     |
|  | Ключ шестигранный       | 1      |
|  | Подвес скрытый          | 2      |

Изделия высотой более 100см рекомендуем дополнительно крепить к стене. Метизы для крепления к стене в комплект изделия не входят.

Предприятие-изготовитель оставляет за собой право вносить изменения в конструкцию изделия с целью улучшения технологических свойств мебели.

Производитель не несет ответственности за дефекты, появившиеся в результате несоблюдения покупателем правил транспортировки, сборки, эксплуатации и ухода за мебелью.