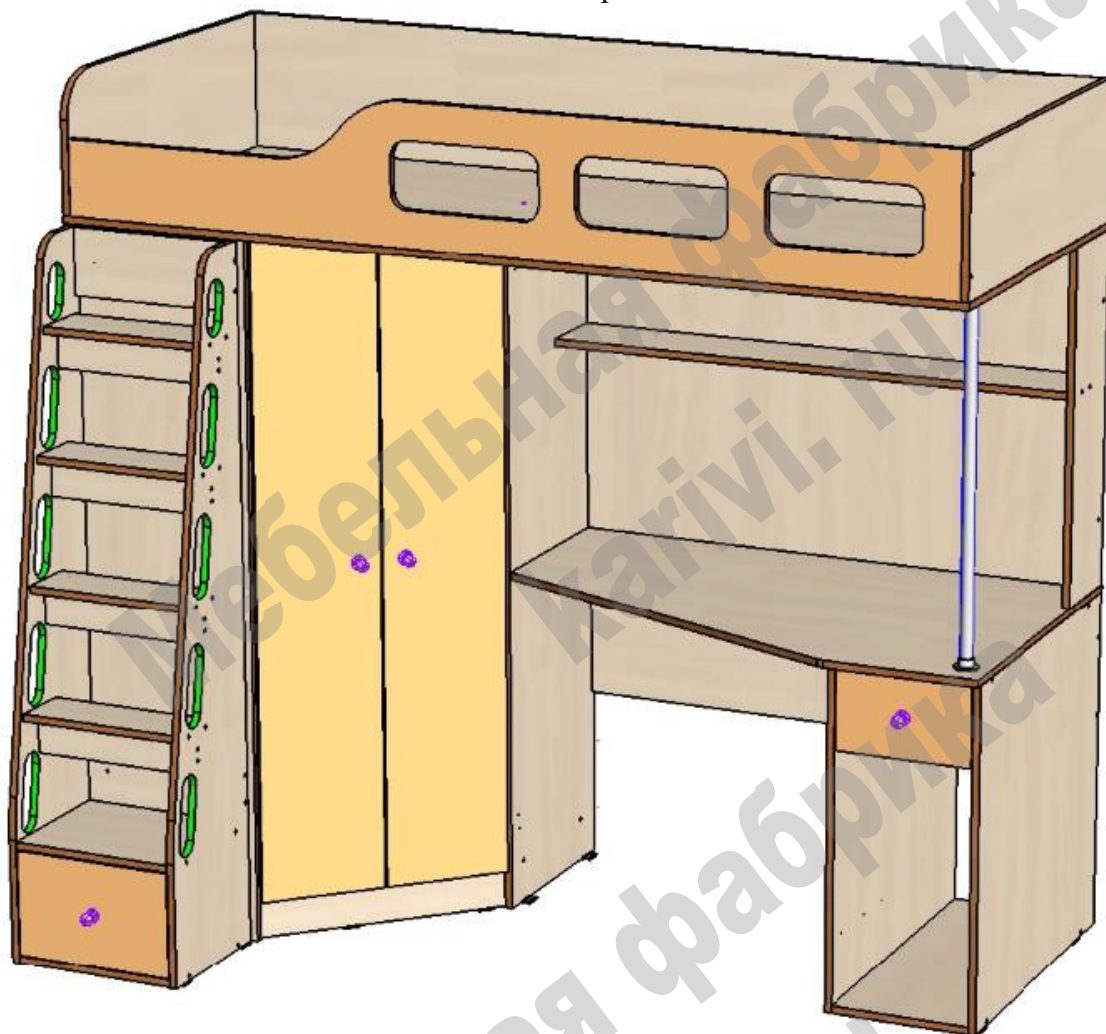


Кровать-чердак «Астра 7»

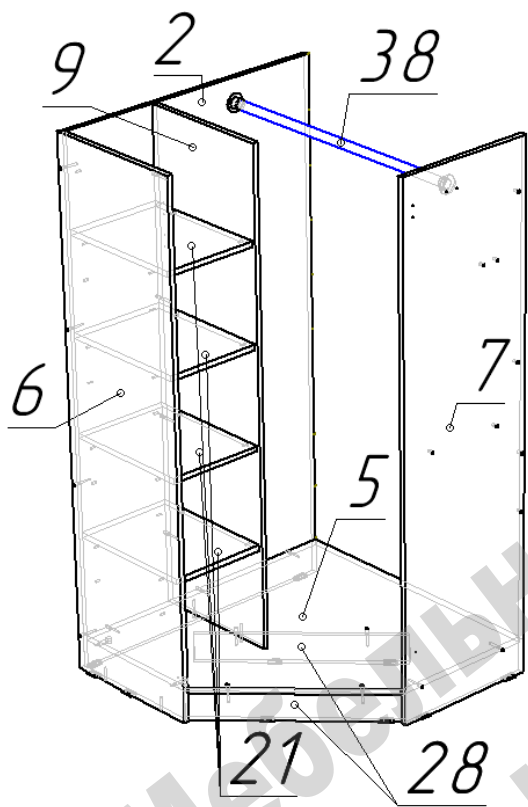
Схема сборки



Перечень деталей:

Поз.	Код	Длина	Ширина	Толщина	К-во	Поз.	Код	Длина	Ширина	Толщина	К-во
1	00172-001	2034	843	16	1	22	00172-022	339	182	16	1
2	00172-002	1540	824	16	1	23	00172-023	384	150	16	1
3	00172-003	776	1175	16	1	24	00172-024	384	150	16	1
4	00172-004	1193	756	16	1	25	00172-025	364	150	16	2
5	00172-005	808	824	16	1	26	00172-026	284	182	16	1
6	00172-006	1539	430	16	1	27	00172-027	284	182	16	1
7	00172-007	1540	429	16	1	28	00172-028	580	85	16	2
8	00172-008	2000	304	16	1	29	00172-029	364	130	16	4
9	00172-009	1439	392	16	1	30	00172-030	275	150	16	1
10	00172-010	748	736	16	1	31	00172-031	364	85	16	4
11	00172-011	748	720	16	1	32	00172-032	300	100	16	2
12	00172-012	1539	322	16	1	33	00172-033	2000	304	16	1
13	00172-013	1539	322	16	1	34	00172-034	1451	278	16	2
14	00172-014	1175	370	16	1	35	00172-035	360	233	16	1
15	00172-015	843	304	16	1	36	00172-036	296	175	16	1
16	00172-016	843	304	16	1	37	00172-037	1467	836	3	1
17	00172-017	720	300	16	1	38	00172-038	804	труба 25 мм		1
18	00172-018	1175	166	16	1	39	00172-039	776	труба 25 мм		1
19	00172-019	776	200	16	1	40	00172-040	257	398	3	1
20	00172-020	364	320	16	2	41	00172-041	321	298	3	1
21	00172-021	382	284	16	4						

Сборка.



- Собрать шкаф в горизонтальном положении. Вне зависимости от стороны сборки шкаф собирается одинаково. При смене конфигурации переворачиваются на 180 градусов по часовой стрелке детали 1, 3, 5, 6, 9. Остальная сборка производится зеркально.

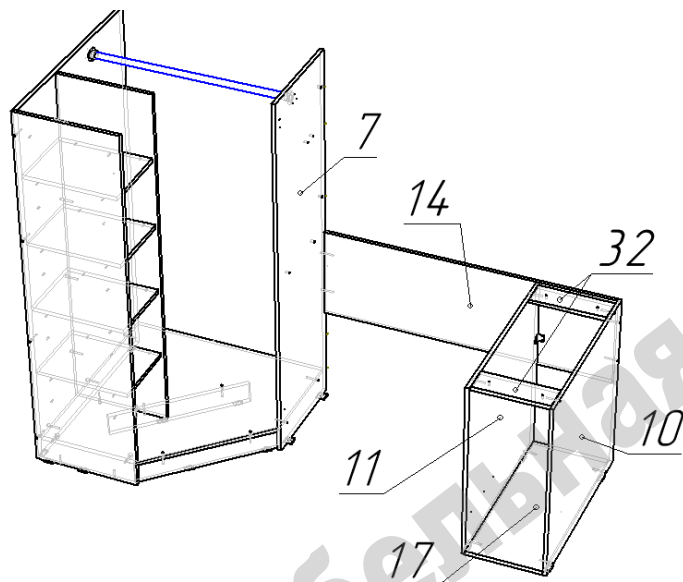
- На нижние торцы деталей 2, 6, 7, 28 установить пластиковые подпятники при помощи гвоздей.

- Прикрепить к детали 5 и соединить между собой детали 6, 7, 9, 28 при помощи конфирматов.

- Через фланцы при помощи саморезов 3,5*16 прикрепить трубу мебельную 38.

- Вкладные полки 21 выкладываются на полкодержатели после окончательной сборки.

- Перевести сборку в вертикальное положение.

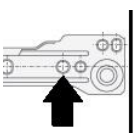


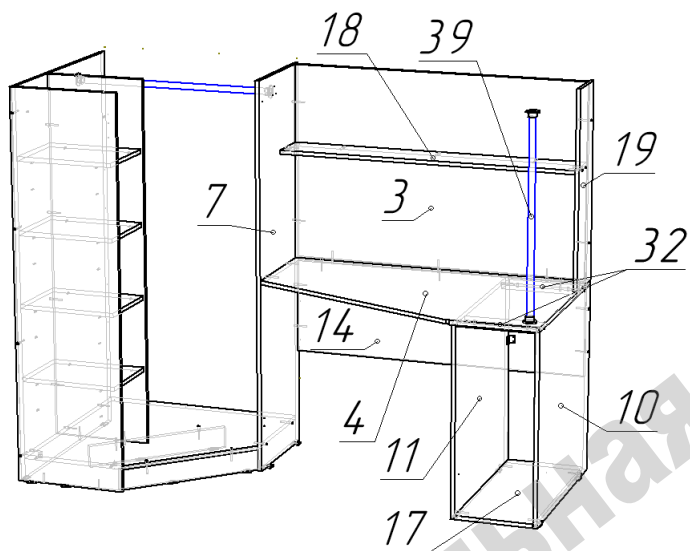
- На нижние торцы деталей 10 и 11 установить пластиковые подпятники при помощи гвоздей.

- На детали 10 и 11 установить направляющие для ящиков 400 мм при помощи саморезов 3,5x16. На рисунке стрелкой показано отверстие в направляющей для установки первого самореза.

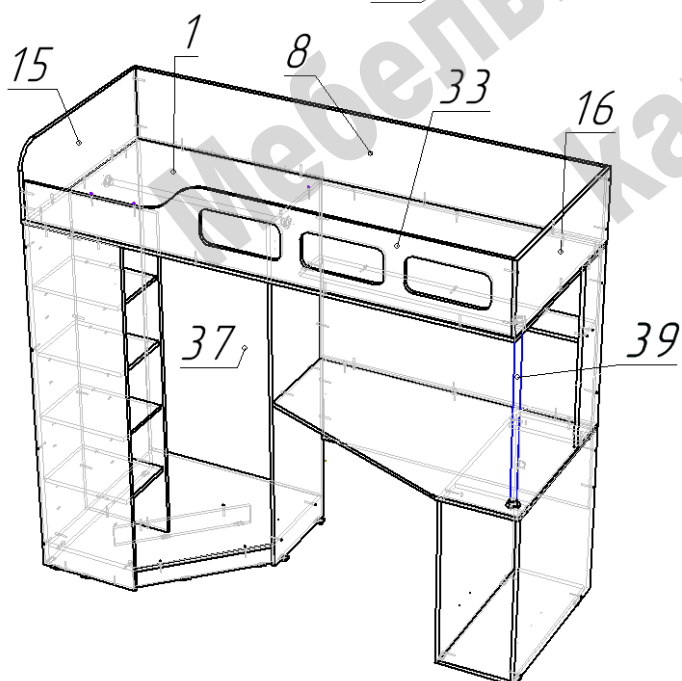
- Соединить между собой конфирматами по схеме детали 10, 11, 17, 32.

- Деталь 14 прикрепить к деталям 7 и 10 при помощи конфирматов, а к детали 11 мебельным уголком.

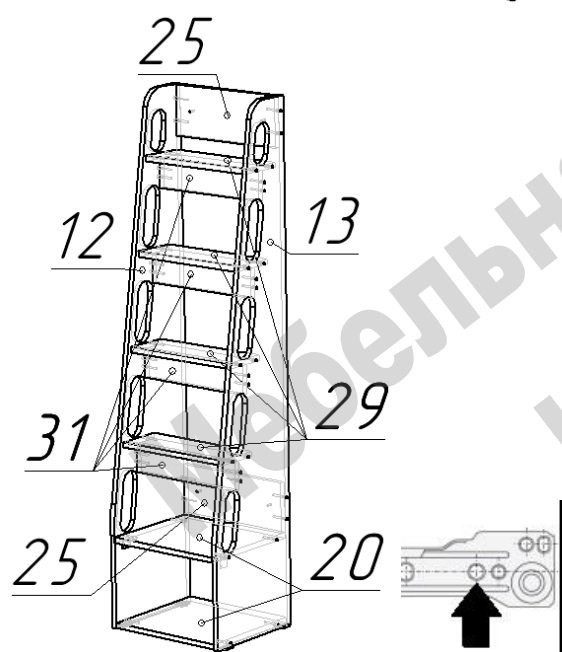




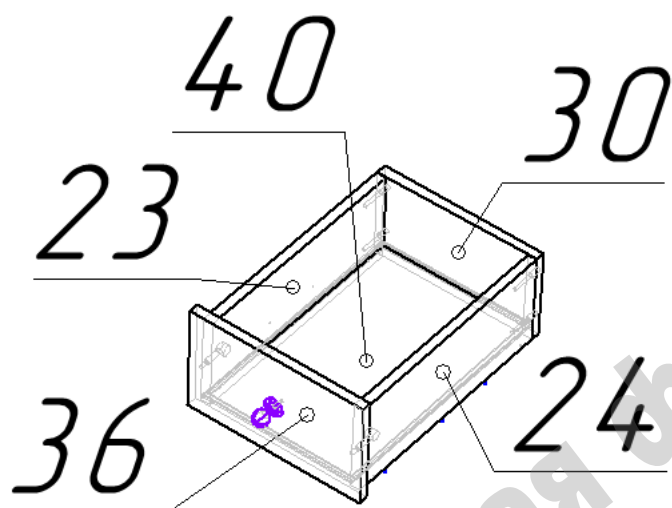
- Соединить конфирматами по схеме детали 3 и 19.
- К собранной конструкции углового шкафа присоединить и скрепить между собой по схеме детали 3, 4, 6, 18, 19 при помощи конфирматов.
- Тумба (детали 10, 11, 17, 30) присоединяется к детали 4 при помощи саморезов 4*25 через отверстия в деталях 32.
- Через фланцы при помощи саморезов 3,5*16 установить мебельную трубу 39.



- Наложить деталь 1 (основание спального места) и закрепить при помощи конфирматов.
- К детали 1 присоединить при помощи шкантов деталь 15, а детали 8, 16, 33 при помощи конфирматов. Соединить детали ограждения спального места между собой при помощи конфирматов.
- Установить и закрепить гвоздями заднюю стенку 37.

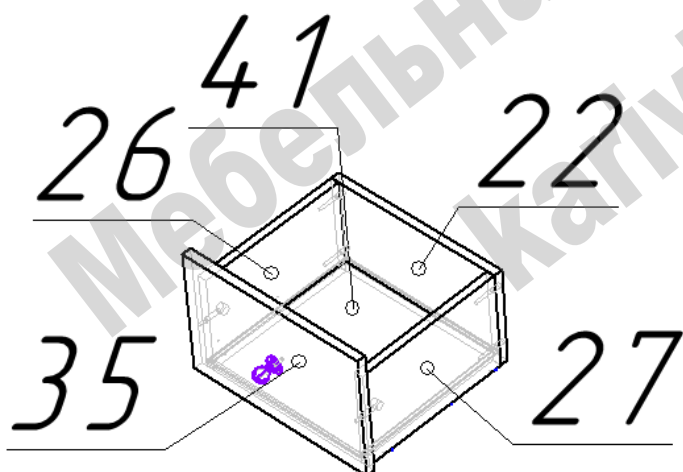


- Сборка лестницы.**
- На нижние торцы деталей 12 и 13 установить пластиковые подпятники при помощи гвоздей.
 - На детали 12 и 13 установить направляющие для ящиков 300 мм при помощи саморезов 3,5x16. На рисунке стрелкой показано отверстие в направляющей для установки первого самореза.
 - Конфирматами по схеме соединить детали лестницы.
 - **Прикрепить лестницу к боковине 6** при помощи стяжек межсекционных выровняв по внешнему краю. Для это необходимо самостоятельно просверлить под них отверстия диаметром 5 мм, используя отверстия в деталях 25 в качестве кондукторов.



Сборка ящиков.

- Для сборки ящика стола соединить детали 23, 24, 30 при помощи конфирматов.
- В паз вставить Дно ящика 40.
- С помощью эксцентриковых стяжек закрепить фасад 36.
- С помощью саморезов 3,5x16мм прикрепить роликовые направляющие к нижним торцам боковин ящика роликами к задней стенке ящика.



- Для сборки ящика лестницы соединить детали 22, 26, 27 при помощи конфирматов.
- В паз вставить Дно ящика 41.
- С помощью эксцентриковых стяжек закрепить фасад 35.
- С помощью саморезов 3,5x16мм прикрепить роликовые направляющие к нижним торцам боковин ящика роликами к задней стенке ящика.

- Установить ручки на фасады ящиков.

Перечень фурнитуры:

	Наименование	Кол-во		Наименование	Кол-во		Наименование	Кол-во
	Конфирмат 7x50	141		Заглушка для конфирмата	50		Направляющие роликовые	2
	Саморез 3,5x16	62		Стяжка межсекционная	4		Уголок мебельный	3
	Саморез 4x25	4		Шкант 8x30	2		Петля вкладная 135°	4
	Ручка-кнопка	4		Ключ шестигранный	1		Эксцентрик 15 мм	6
	Винт для ручки М4	4		Фланец	4		Подпятник пластиковый	20
	Шток стяжки эксцентриковой	6		Полкодержатель	16		Гвоздь 20 мм	80

Изделия высотой более 100см рекомендуем дополнительно крепить к стене. Метизы для крепления к стене в комплект изделия не входят.

Предприятие-изготовитель оставляет за собой право вносить изменения в конструкцию изделия с целью улучшения технологических свойств мебели.

Производитель не несет ответственности за дефекты, появившиеся в результате несоблюдения покупателем правил транспортировки, сборки, эксплуатации и ухода за мебелью.