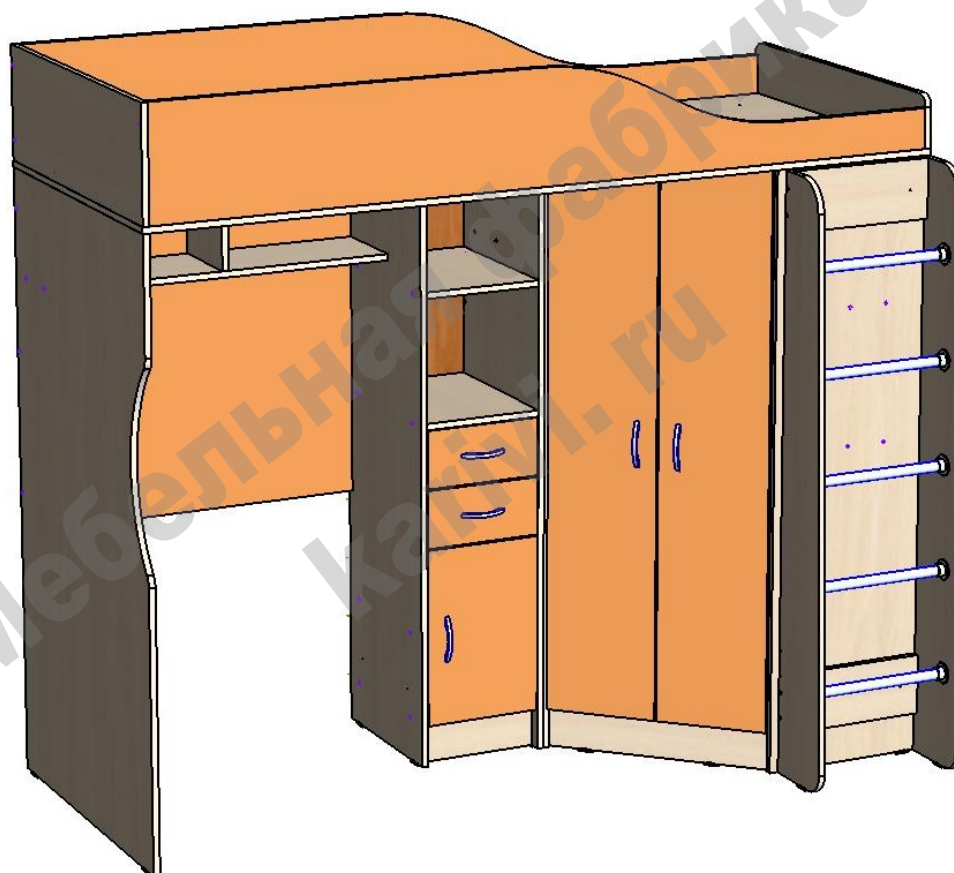


Кровать ФК 7-1

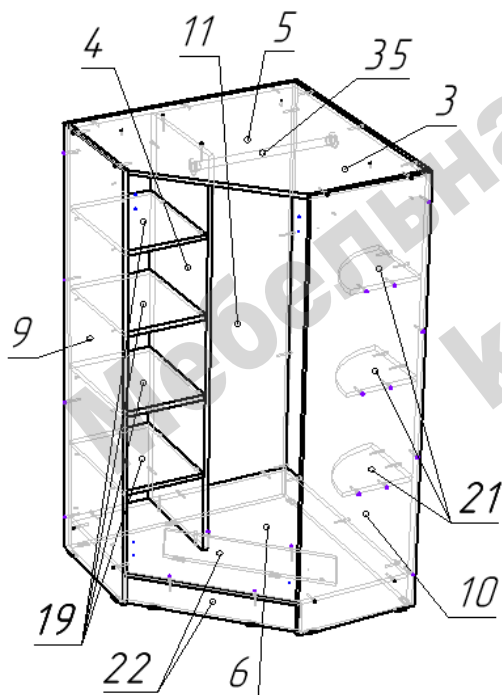
Схема сборки



Перечень деталей

Поз.	Код детали	Длина	Ширина	Толщина	Кол-во	Поз.	Код детали	Длина	Ширина	Толщина	Кол-во
1	00276-001	2035	833	16	1	20	00276-020	832	132	16	1
2	00276-002	1500	832	16	1	21	00276-021	250	250	16	3
3	00276-003	1500	816	16	1	22	00276-022	580	100	16	2
4	00276-004	1500	800	16	1	23	00276-023	368	150	16	2
5	00276-005	800	800	16	1	24	00276-024	250	220	16	1
6	00276-006	800	800	16	1	25	00276-025	334	122	16	2
7	00276-007	1500	421	16	1	26	00276-026	334	122	16	2
8	00276-008	1500	421	16	1	27	00276-027	275	122	16	2
9	00276-009	1500	421	16	1	28	00276-028	300	100	16	1
10	00276-010	1500	421	16	1	29	00276-029	900	853	16	1
11	00276-011	1368	384	16	1	30	00276-030	2001	280	16	2
12	00276-012	1498	198	16	1	31	00276-031	1396	278	16	2
13	00276-013	1498	198	16	1	32	00276-032	446	296	16	1
14	00276-014	832	280	16	1	33	00276-033	296	146	16	2
15	00276-015	853	220	16	1	34	00276-034	1412	324	3	1
16	00276-016	421	300	16	2	35	00276-035	496	25	25	1
17	00276-017	405	300	16	1	36	00276-036	364	25	25	5
18	00276-018	405	300	16	1	37	00276-037	257	348	3	2
19	00276-019	384	284	16	4						

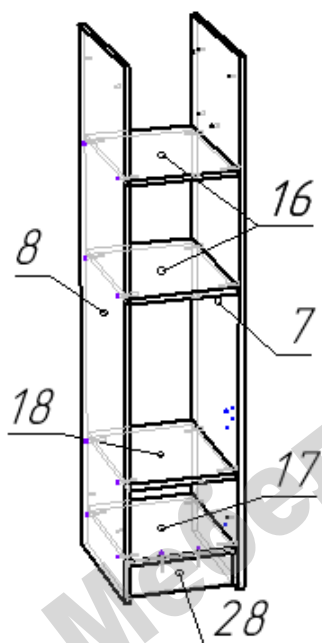
Конструкция кровати собирается одинаково для правого/левого расположения углового шкафа. В случае изменения конфигурации угловой шкаф поворачивается на 180 градусов, спальное место 1 переворачивается на 180 градусов в вертикальной плоскости, и остальная сборка производится в зеркальном порядке.



Сборку каркаса возможно

выполнять в положении лежа:

- Прикрепить подпятники к деталям 3, 9, 10, 22 с помощью гвоздей.
- К детали 6 прикрепить конфирматами детали 22.
- Соединить по схеме детали 3, 4, 6, 9, 10, 11 при помощи конфирматов.
- К боковинам 3 и 10 прикрепить конфирматами полки 21.
- При помощи фланцев установить мебельную трубу 35.
- Установить и закрепить конфирматами деталь 5.
- Полки 19 устанавливаются на полкодержатели после полной сборки корпусов.

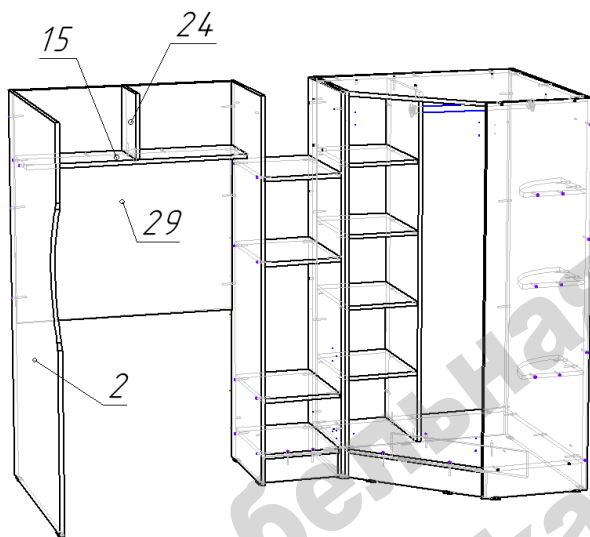


- Прикрепить подпятники к деталям 2, 7, 8 с помощью гвоздей.

- На детали 7 и 8 установить ответные детали роликовых направляющих при помощи саморезов 3,5*16. Стрелка указывает расположение первого самореза.

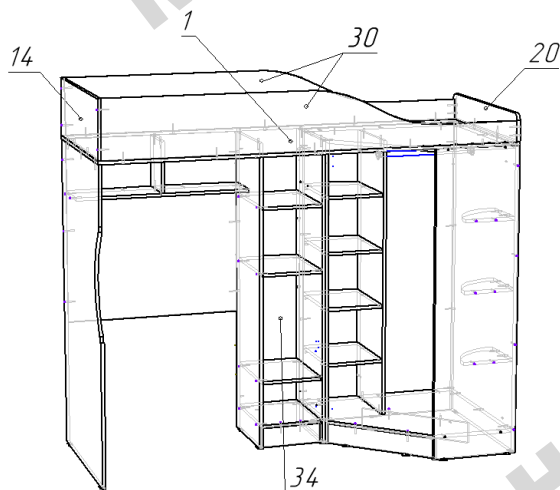
- Собрать по схеме блок полок (детали 7, 8, 16, 17, 18, 28).





- В зависимости от конфигурации составить рядом угловой шкаф и блок полок, соединив их межсекционными стяжками (в соответствующих местах досверлить отверстия $\phi 5\text{мм}$ в деталях 9 или 10).

- Далее присоединить по схеме при помощи конфирматов детали 2, 15, 24, 29.



Сборка верхнего спального места:

- Наложить на собранную конструкцию деталь 1 (спальное место).

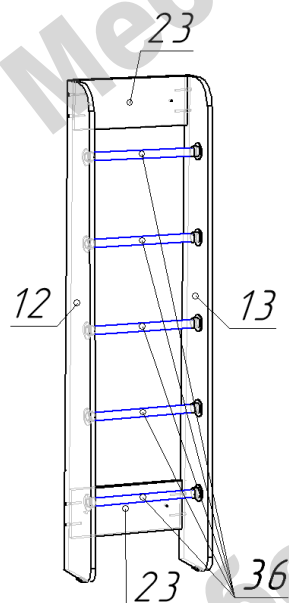
- Сдвигая в стороны, прикрепить к детали 1 детали 20 и 30.

- Прикрепить спальное место 1 к угловому шкафу стяжками межсекционными, а к детали 2 и полкам конфирматами.

На деталь 1 установить спинку 14 на шканты.

- Связать ограждение спального места (14, 20, 30) конфирматами

- Установить и закрепить гвоздями заднюю стенку 34



Сборка лестницы:

- К бокам лестницы 12 и 13 с помощью гвоздей прикрепить подпятники.

- К деталям 12 и 13 прикрепить фланцы мебельных труб.

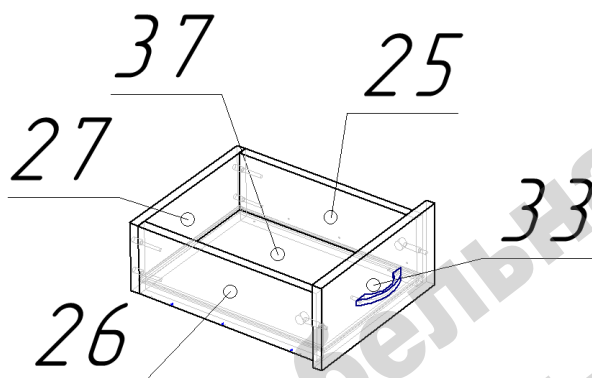
- К детали 12 конфирматами прикрепить детали 23.

- Вставить мебельные трубы во фланцы на детали 12.

- На собранную конструкцию наложить деталь 13 и прикрепить к деталям 23 конфирматами. Мебельные трубы закрепить мини винтами.

Установить лестницу на место и закрепить её к боковине углового шкафа с помощью стяжек межсекционных.

Сквозное отверстие диаметром 5 мм досверлить самостоятельно.



Сборка ящиков:

- Соединить детали 25, 26, 27 на конфирматы.
- В паз вставить дно ящика 37.
- С помощью эксцентриковой стяжки закрепить фасад 33.
- С помощью саморезов 3,5x16мм закрепить направляющие роликами к задней стенке.

Перечень фурнитуры:

	Наименование	Кол-во		Наименование	Кол-во
	Конфирмат 7x50	131		Заглушка для конфирмата	64
	Саморез 3,5x16	80		Стяжка межсекционная	8
	Винт для ручки М4	10		Шкант 8x30	2
	Шток стяжки эксцентриковой	4		Ключ шестигранный	1
	Эксцентрик 15 мм	4		Фланец	12
	Подпятник пластиковый	20		Полкодержатель	16
	Гвоздь 20 мм	67		Направляющие роликовые	2
	Петля вкладная 135	4		Ручка скоба	5
	Петля вкладная 90	2			

Изделия высотой более 100см рекомендуем дополнительно крепить к стене. Метизы для крепления к стене в комплект изделия не входят.

Предприятие-изготовитель оставляет за собой право вносить изменения в конструкцию изделия с целью улучшения технологических свойств мебели.

Производитель не несет ответственности за дефекты, появившиеся в результате несоблюдения покупателем правил транспортировки, сборки, эксплуатации и ухода за мебелью.