

Комод Фанки Кидз 13/5 СВ

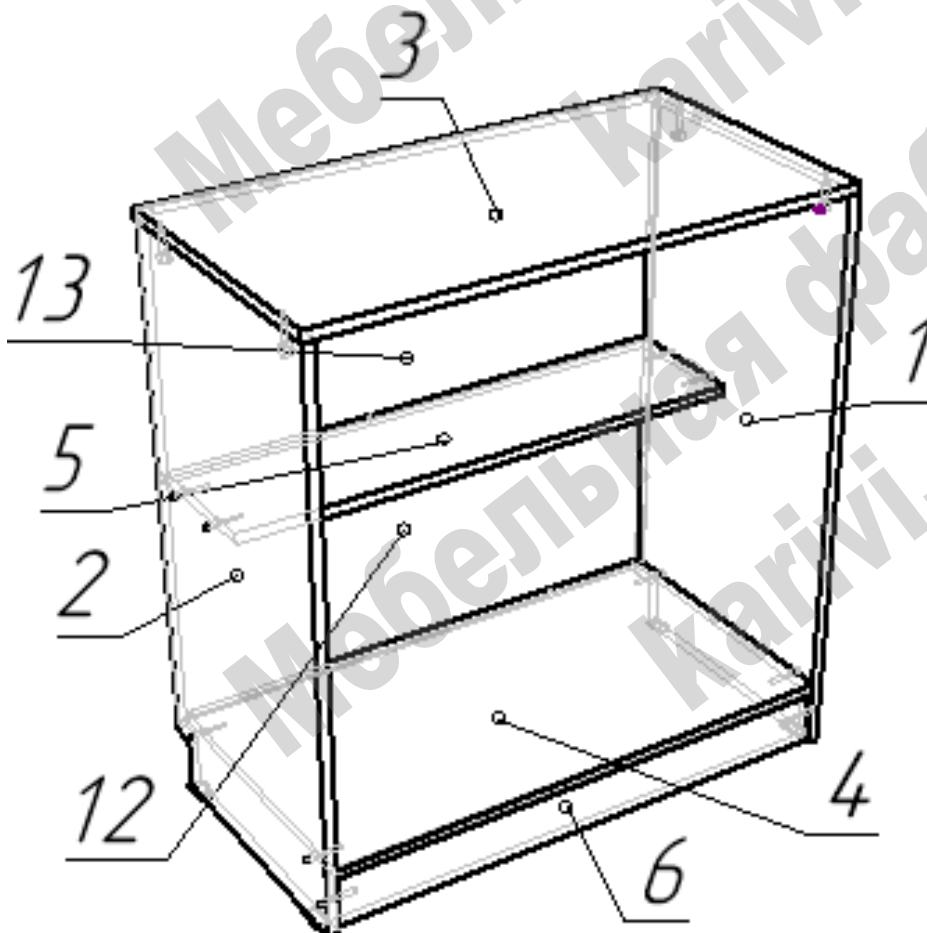
Схема сборки



Перечень деталей:

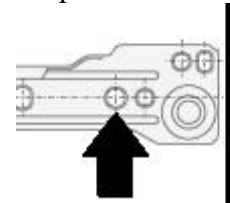
Поз.	Код детали	Длина	Ширина	Толщ.	Кол-во
1	00061-001	854	435	16	1
2	00061-002	854	435	16	1
3	00061-003	822	436	16	1
4	00061-004	788	434	16	1
5	00061-005	788	197	16	1
6	00061-006	788	85	16	1
7	00061-007	784	184	16	4

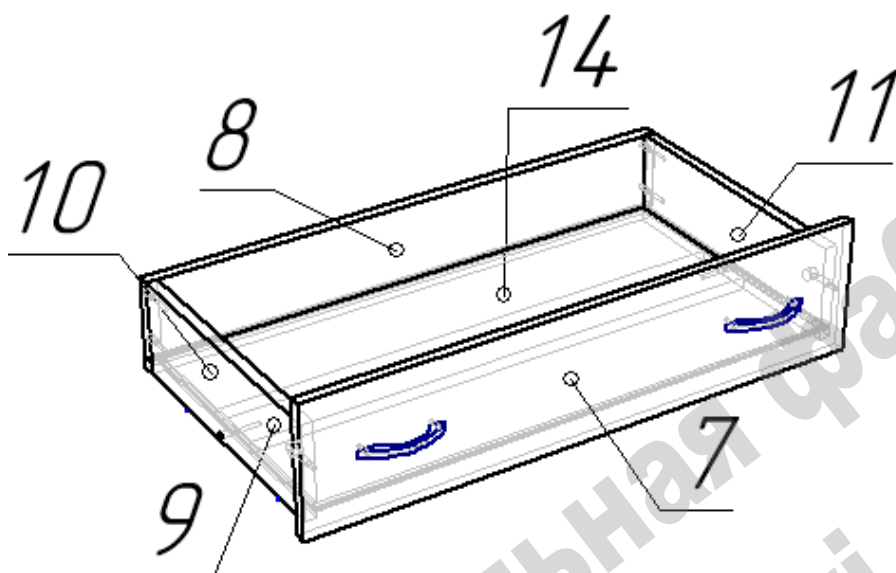
Поз.	Код детали	Длина	Ширина	Толщ.	Кол-во
8	00061-008	763	130	16	4
9	00061-009	731	85	16	4
10	00061-010	384	130	16	4
11	00061-011	384	130	16	4
12	00061-012	816	390	3	1
13	00061-013	816	390	3	1
14	00061-014	745	398	3	4



Сборка каркаса комода.

- Сборку изделия выполнять в положении изделия лежа.
- На нижние торцы деталей 1, 2, установить пластиковые подпятники при помощи гвоздей.
- На боковины 2 и 1 установить направляющие для ящиков при помощи саморезов 3,5x16 (роликом к переднему торцу).
- Соединить между собой детали 1, 2, 4, 5, 6 при помощи конфирматов.
- Присоединить к тумбе крышу 3 при помощи стяжек эксцентриковых.
- Закрепить стенки задние 12 и 13 при помощи гвоздей.







Сборка ящика.

- Соединить между собой детали 8, 9, 10, 11 при помощи конфирматов.
- В пазы вставить дно ящика 14.
- Присоединить фасад 7 при помощи стяжек эксцентриковых.
- На нижние торцы боковин ящика установить направляющие роликовые при помощи саморезов 3,5x16 (ролики направить к задней стенке ящика).
- Установить ручки.
- Установить ящики в тумбу.

Перечень фурнитуры:

	Наименование	Кол-во		Наименование	Кол-во
	Конфирмат 7x50	34		Эксцентрик 15 мм	12
	Саморез 3,5x16	12		Подпятник пластиковый	4
	Ручка-скоба	8		Направляющие 400мм	4
	Винт для ручки М4	16		Заглушка для конфирмата	22
	Гвоздь 20 мм	44		Ключ шестигранный	1
	Шток стяжки эксцентриковой	12			