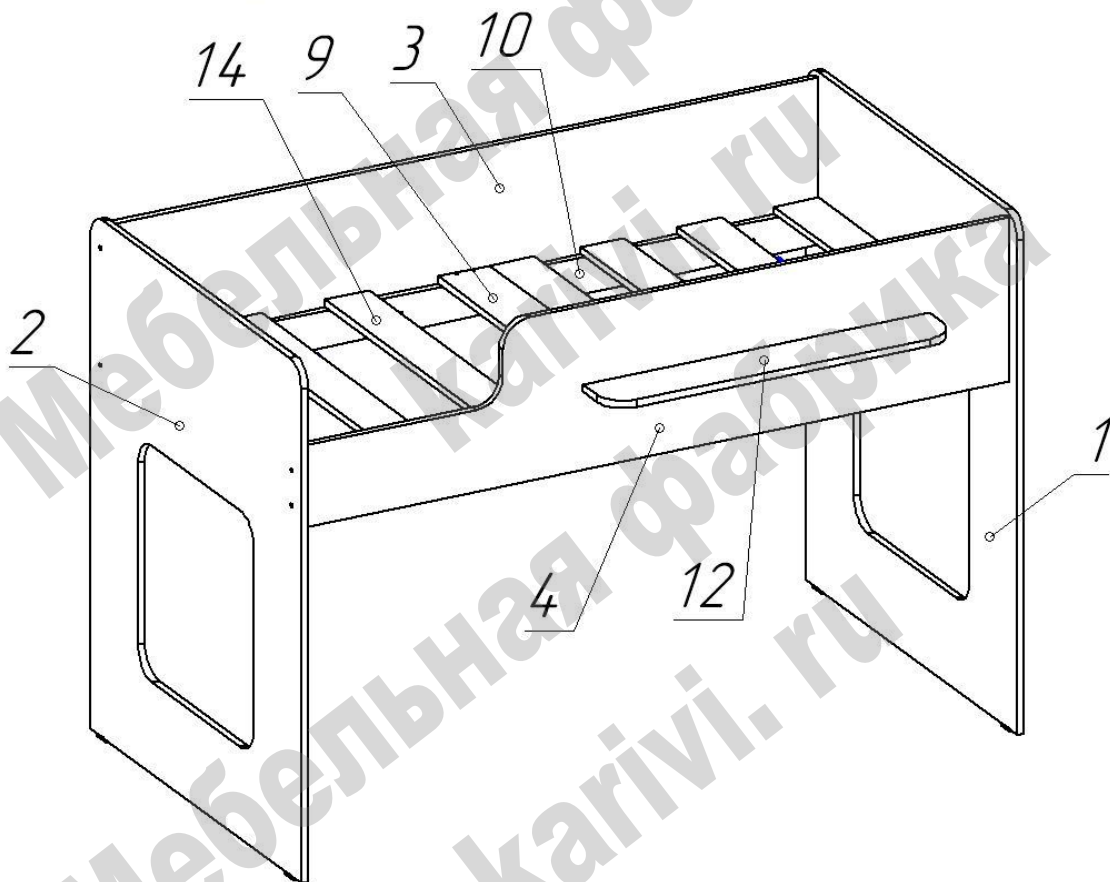
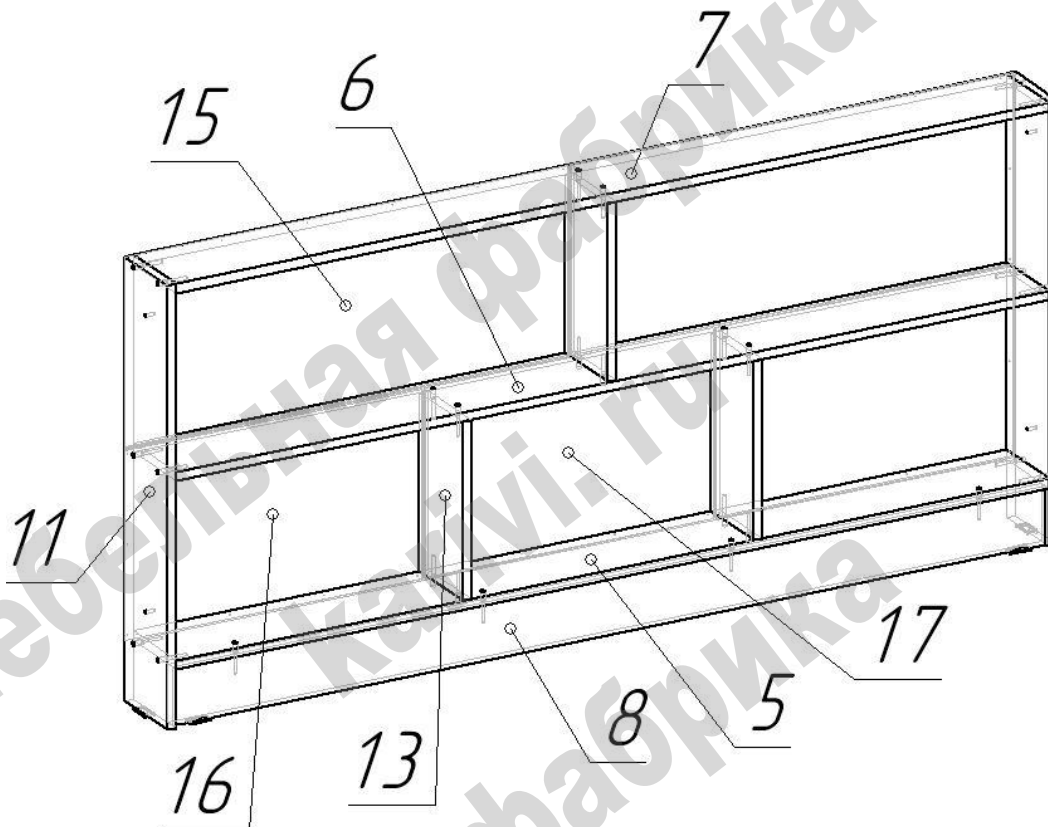


СХЕМА СБОРКИ  
Кровать Л - 22



**Сборка кровати:**

- Выполнять сборку, располагая кровать в горизонтальном положении. Правое и левое расположение лестницы определяется поворотом детали 4.
- На нижние торцы деталей 1 и 2 установить пластиковые подпятники при помощи гвоздей.
- К деталям 3 и 4 присоединить детали 10 при помощи саморезов 4x25.
- Присоединить к деталям 3 и 4 детали 1 и 2 при помощи конфирматов.
- Установить деталь 5 на монтажки 10 и закрепить их при помощи саморезов 4x25.
- Установить ламели 14 на монтажки. Ламели не крепить к монтажкам.




#### Сборка полок:

- На нижние торцы деталей 8 и 11 установить пластиковые подпятники при помощи гвоздей.
- Присоединить деталь 8 к детали 5 на конфирматы.
- К детали 5 присоединить детали 13.
- Установить деталь 6.
- Присоединить детали 11 при помощи конфирматов.
- Присоединить деталь 13 к детали 6.
- Установить деталь 7.
- Присоединить задние стенки 15, 16, 17 при помощи гвоздей.
- Присоединить собранные полки к кровати при помощи стяжек межсекционных. Для этого самостоятельно выполнить отверстия диаметром 5 мм.

#### Перечень деталей

Поз	Код детали	Длина	Ширина	Толщ.	Кол.
1	00054-001	1128	900	16	1
2	00054-002	1128	900	16	1
3	00054-003	1610	358	16	1
4	00054-004	1610	358	16	1
5	00054-005	1578	140	16	1
6	00054-006	1578	140	16	1
7	00054-007	1578	140	16	1
8	00054-008	1578	100	16	1
9	00054-009	800	118	16	1
10	00054-010	1610	80	16	2
11	00054-011	758	140	16	2
12	00054-012	786	120	16	1
13	00054-013	305	140	16	3
14	00054-014	800	100	16	7
15	00054-015	325	801	3	2
16	00054-016	325	538	3	2
17	00054-017	325	522	3	1

#### Перечень фурнитуры

	Наименование	Кол-во
	Конфирмат 7x50	39
	Саморез 4x25	16
	Гвоздь 20 мм	84
	Подпятник пластиковый	8
	Заглушка для конфирмата	18
	Стяжка межсекционная	4
	Ключ шестигранный	1