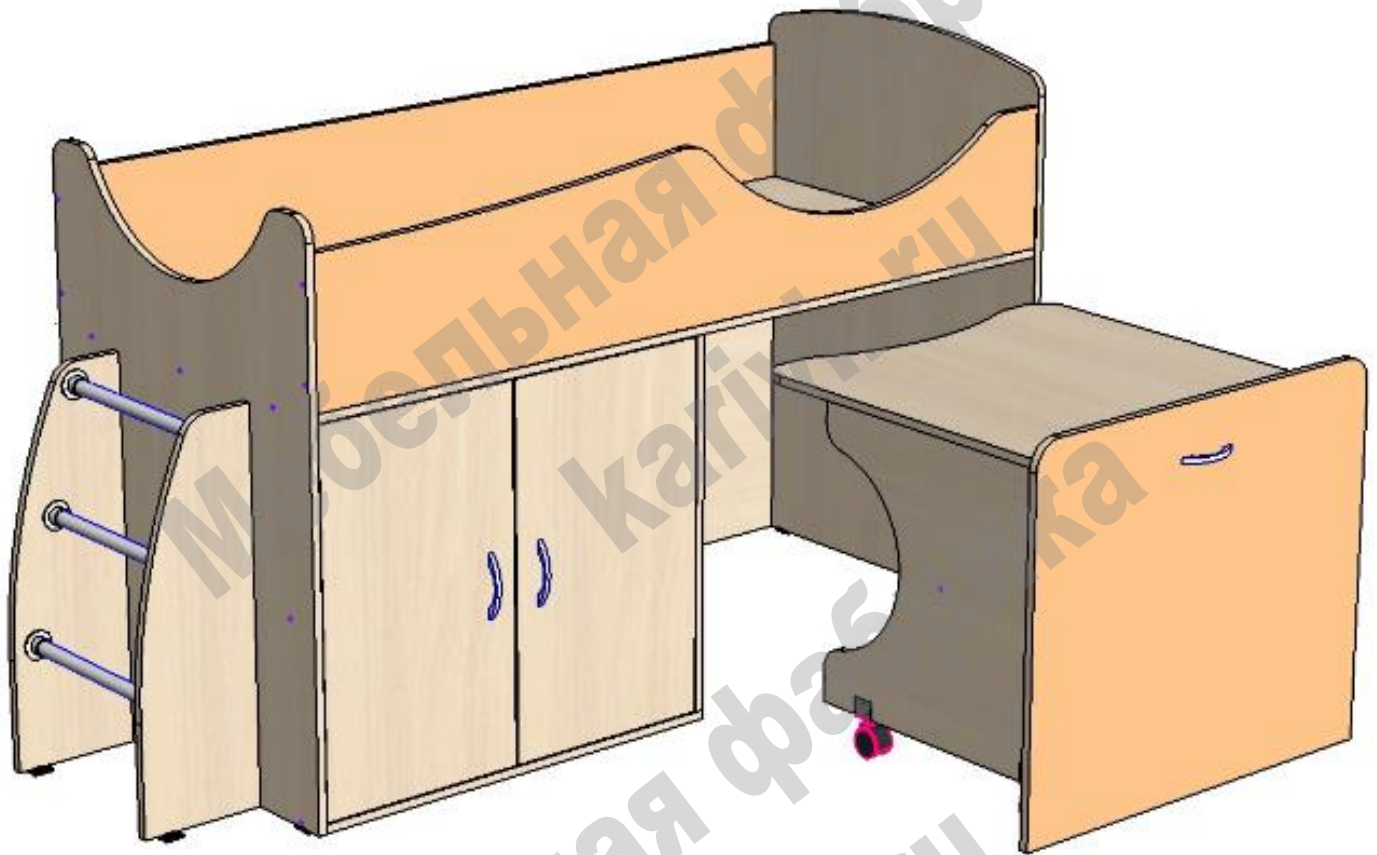


# Кровать Карлсон Микро 202

Схема сборки



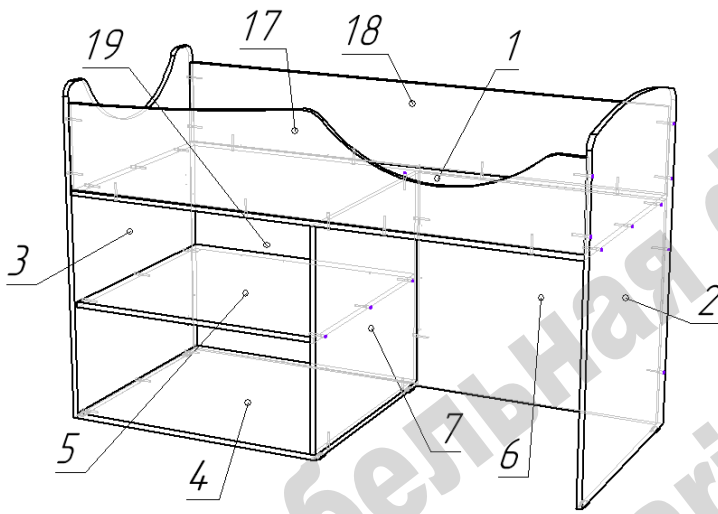
## Перечень деталей:

Поз.	Код детали	Длина	Ширина	Толщина	Кол-во
1	00342-001	1600	734	16	1
2	00342-002	1080	736	16	1
3	00342-003	1038	736	16	1
4	00342-004	809	732	16	1
5	00342-005	792	716	16	1
6	00342-006	792	700	16	1
7	00342-007	684	732	16	1
8	00342-008	700	684	16	1
9	00342-009	584	565	16	1
10	00342-010	584	565	16	1
11	00342-011	680	392	16	1
12	00342-012	680	392	16	1
13	00342-013	552	350	16	1
14	00342-014	700	228	16	1
15	00342-015	700	228	16	1
16	00342-016	784	692	16	1
17	00342-017	1600	315	16	1
18	00342-018	1600	264	16	1
19	00342-019	712	820	3	1
20	00342-020	364	25	25	3

**Сборка производится одинаково для правого / левого расположения лестницы.**

**Меняются местами детали 17 и 18, поворачивается деталь 2 переворачивается деталь 7. Остальная сборка производится зеркально.**

**Сборка кровати возможно начинать в положении лежа.**

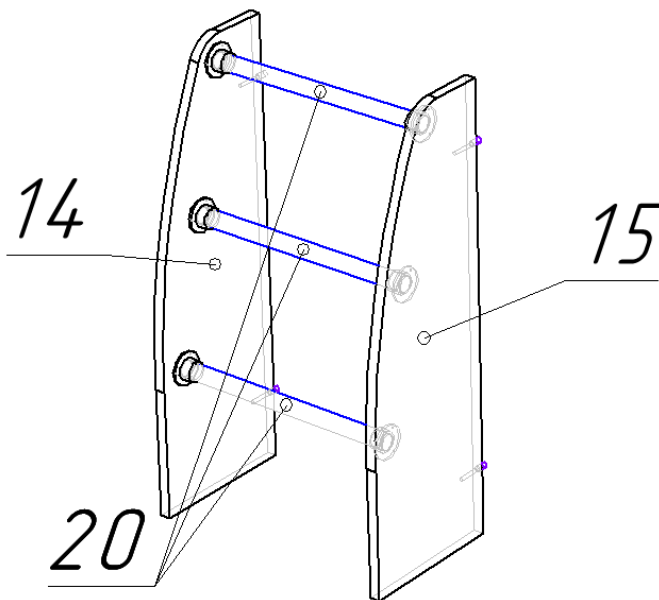


- На нижние торцы деталей 2, 3 и на нижнюю пластину под стойкой 7 установить пластиковые подпятники при помощи гвоздей.

- В зависимости от конфигурации конфирматами скрепить по схеме детали 3, 4, 5, 7.

- Последовательно добавлять, скрепляя конфирматами детали 1, 2, 6, 17, 18.

- Установить и закрепить гвоздями заднюю стенку 19.



**Сборка лестницы:**

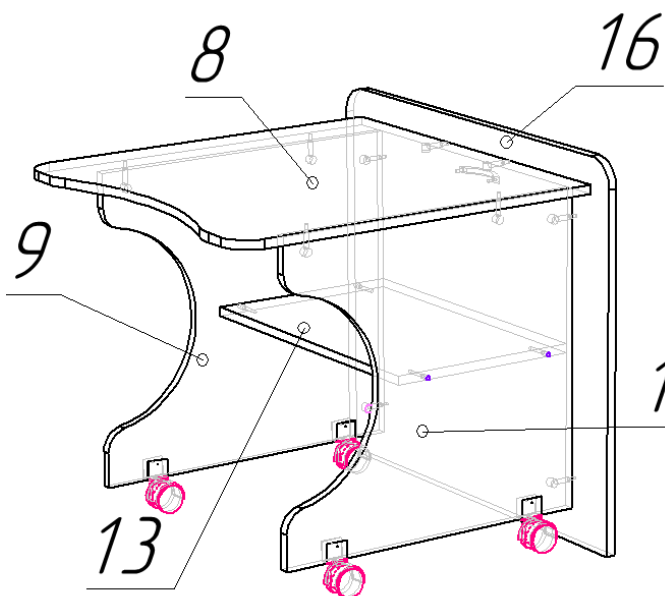
- На нижние торцы деталей 14 и 15 гвоздями прикрепить пластиковые подпятники.

- На деталях 14 и 15 саморезами 3,5\*16 установить фланцы мебельных труб.

- Вставить концы труб во фланцы на детали 14.

- К собранной конструкции аналогично прикрепить деталь 15.

- Собранный лестницу при помощи конфирматов прикрепить к детали 3.



- Соединить конфирматами деталь 13 с деталями 9 и 10.

- На собранную секцию наложить и прикрепить эксцентриковыми стяжками деталь 8.

- Таким же способом присоединить деталь 16.

10 - На нижние торцы деталей 9 и 10 установить и закрепить саморезами 3,5\*16 колесные опоры с У-образной колодкой.

### Перечень фурнитуры:

	Наименование	Кол-во		Наименование	Кол-во		Наименование	Кол-во
	Конфирмат 7x50	47		Шток стяжки эксцентриковой	10		Заглушка для конфирмата	30
	Саморез 3,5x16	42		Эксцентрик 15 мм	10		Ключ шестигранный	1
	Ручка скоба	3		Подпятник пластиковый	8		Фланец	6
	Винт для ручки М4	6		Гвоздь 20 мм	44		Опора колесная U	4
				Петля вкладная	4			

Изделия высотой более 100см рекомендуем дополнительно крепить к стене. Метизы для крепления к стене в комплект изделия не входят.

Предприятие-изготовитель оставляет за собой право вносить изменения в конструкцию изделия с целью улучшения технологических свойств мебели.

Производитель не несет ответственности за дефекты, появившиеся в результате несоблюдения покупателем правил транспортировки, сборки, эксплуатации и ухода за мебелью.