

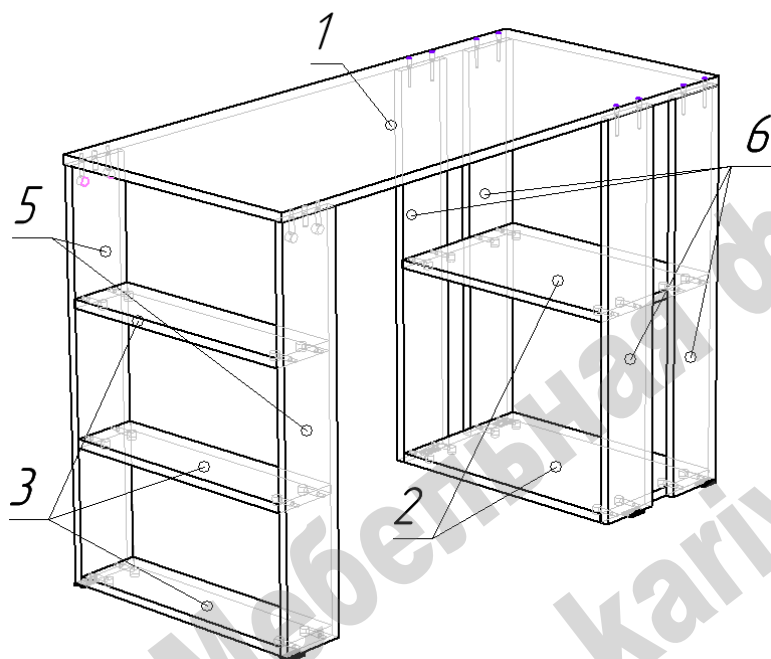
## Стол письменный со стеллажом 500

Схема сборки



Перечень деталей:

Пози.	Код	Длина	Ширина	Толщина	К-во
1	01069-001	1100	502	16	1
2	01069-002	468	300	16	5
3	01069-003	468	120	16	3
4	01069-004	1060	120	16	4
5	01069-005	734	120	16	2
6	01069-006	734	120	16	4



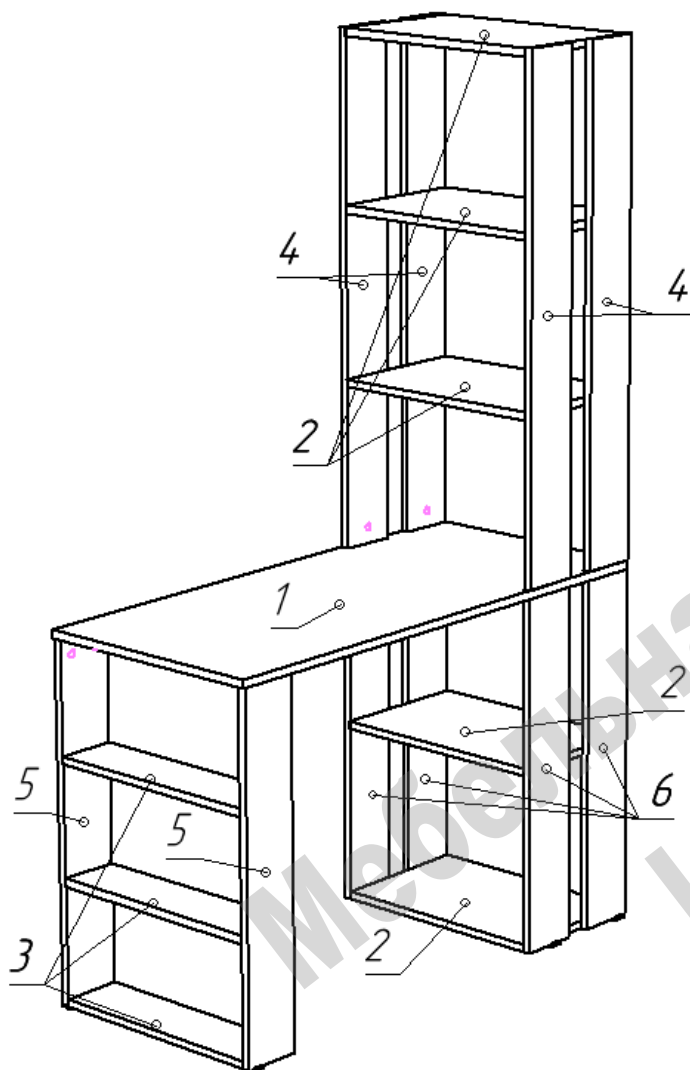
- Сборку возможно начинать в положении лежа.

- На нижние торцы деталей 5 и 6 гвоздями прикрепить пластиковые подпятники.

- Эксцентриковыми стяжками по схеме соединить детали 3 и 5.

- Эксцентриковыми стяжками по схеме соединить детали 2 и 6.


- Наложить и закрепить деталь 1 и детали 5 эксцентриковыми стяжками.



- Эксцентриковыми стяжками по схеме соединить детали 2 и 4.

- Сборку верхний полок установить на деталь 1 и закрепить шкантами и эксцентриковыми стяжками.

## Перечень фурнитуры:

	Наименование	Кол-во		Наименование	Кол-во		Наименование	Кол-во
	Конфирмат 7x50	8		Подпятник пластиковый	6		Заглушка для конфирмата	50
	Шток стяжки эксцентриковой	60		Гвоздь 20 мм	12		Шкант 8x30	10
	Эксцентрик 15 мм	60					Ключ шестигранный	1

**Изделия высотой более 100см рекомендуем дополнительно крепить к стене. Метизы для крепления к стене в комплект изделия не входят.**

**Предприятие-изготовитель оставляет за собой право вносить изменения в конструкцию изделия с целью улучшения технологических свойств мебели.**

**Производитель не несет ответственности за дефекты, появившиеся в результате несоблюдения покупателем правил транспортировки, сборки, эксплуатации и ухода за мебелью.**