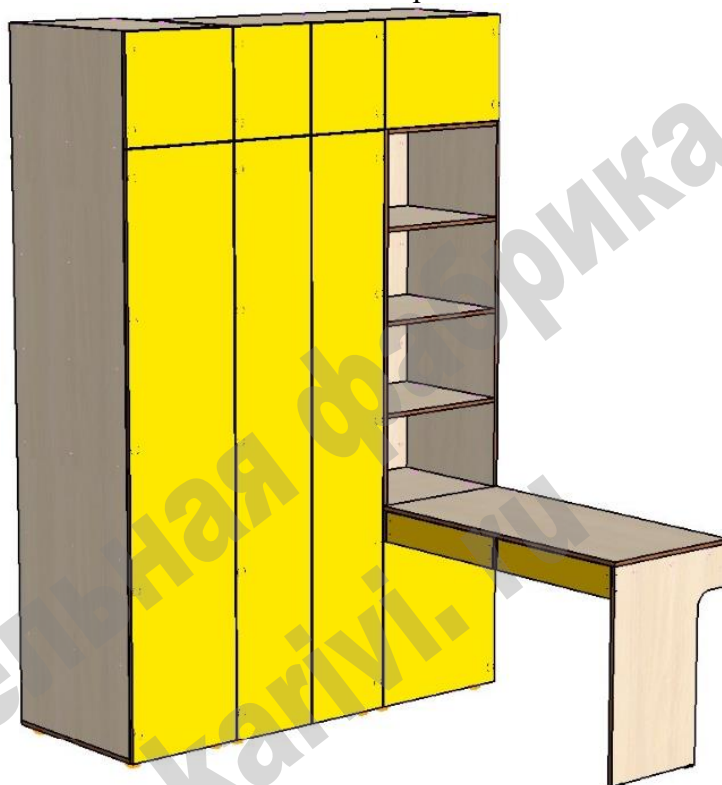


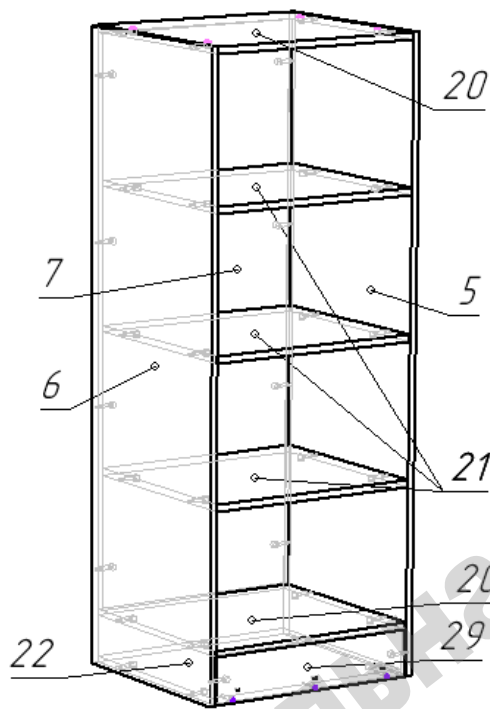
Стол письменный со стеллажом и шкафом 1740X1720

Схема сборки



Перечень деталей:

Поз.	Код	Длина	Ширина	Толщина	К-во	Поз.	Код	Длина	Ширина	Толщина	К-во
1	01059-001	2557	670	16	1	26	01059-026	400	497	16	1
2	01059-002	2557	670	16	1	27	01059-027	368	497	16	1
3	01059-003	2157	497	16	1	28	01059-028	1170	116	16	1
4	01059-004	2157	497	16	1	29	01059-029	538	116	16	1
5	01059-005	1532	514	16	1	30	01059-030	552	110	16	2
6	01059-006	1532	514	16	1	31	01059-031	434	110	16	2
7	01059-007	1384	538	16	1	32	01059-032	434	110	16	2
8	01059-008	1202	570	16	1	33	01059-033	520	85	16	2
9	01059-009	1238	497	16	2	34	01059-034	2169	466	16	1
10	01059-010	784	570	16	1	35	01059-035	2169	346	16	1
11	01059-011	700	497	16	1	36	01059-036	2169	346	16	1
12	01059-012	668	497	16	2	37	01059-037	637	566	16	1
13	01059-013	668	497	16	1	38	01059-038	396	566	16	1
14	01059-014	470	670	16	1	39	01059-039	396	466	16	1
15	01059-015	625	497	16	1	40	01059-040	396	346	16	2
16	01059-016	625	497	16	1	41	01059-041	570	116	16	1
17	01059-017	438	670	16	6	42	01059-042	573	114	16	2
18	01059-018	438	670	16	1	43	01059-043	554	116	16	1
19	01059-019	570	497	16	1	44	01059-044	2569	466	3	1
20	01059-020	538	514	16	2	45	01059-045	2169	346	3	2
21	01059-021	538	498	16	3	46	01059-046	1266	396	3	1
22	01059-022	538	498	16	1	47	01059-047	637	566	3	1
23	01059-023	538	497	16	1	48	01059-048	534	448	3	2
24	01059-024	538	497	16	1	49	01059-049	664	труба 25 мм		1
25	01059-025	400	497	16	1	50	01059-050	2141	профиль для ДВП		1



- Сборку возможно начинать в положении лежа.

- Эксцентриковыми стяжками по схеме соединить детали 5, 6, 7, 20, 21, 22, 29.

- Деталь 29 прикрепить к детали 22 конфирматами.

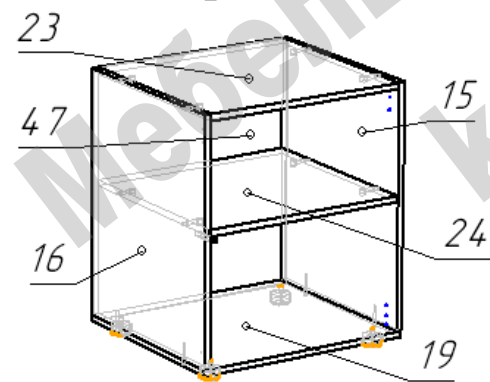
- Эксцентриковыми стяжками по схеме соединить детали 15, 16, 23, 24.

- К детали 15 и 16 конфирматами по схеме прикрепить деталь 19.

- На нижнюю часть деталь 19 установить регулируемые опоры.

- Заднюю стенку 47 установить и закрепить гвоздями.

- При монтаже данные модули скрепляются межсекционными стяжками через детали 22 и 23, для чего самостоятельно просверлить отверстия ϕ 5 мм.

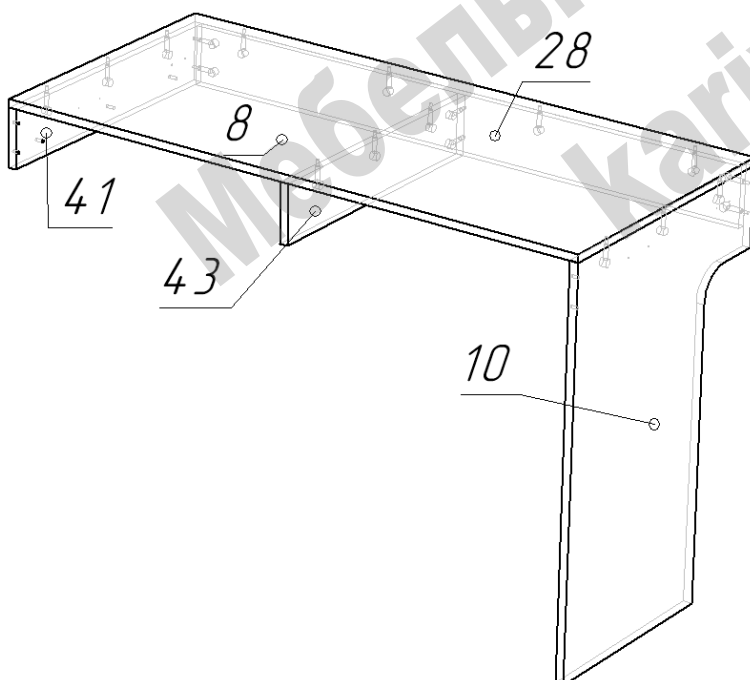


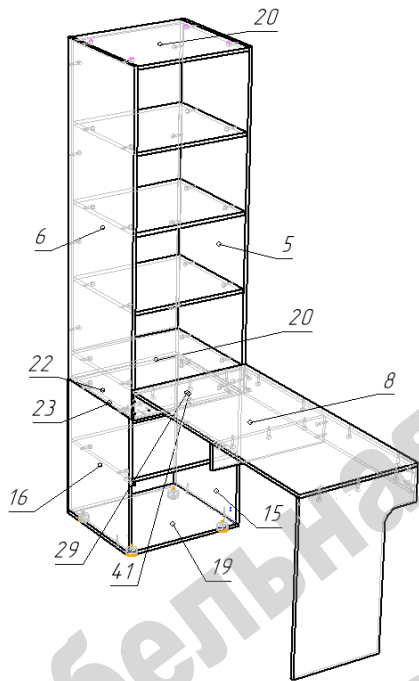
- На нижние торцы детали 10 гвоздями прикрепить пластиковые подпятники.

- На детали 10, 41, 43 (с двух сторон) саморезами 3,5x16 прикрепить направляющие ящиков.

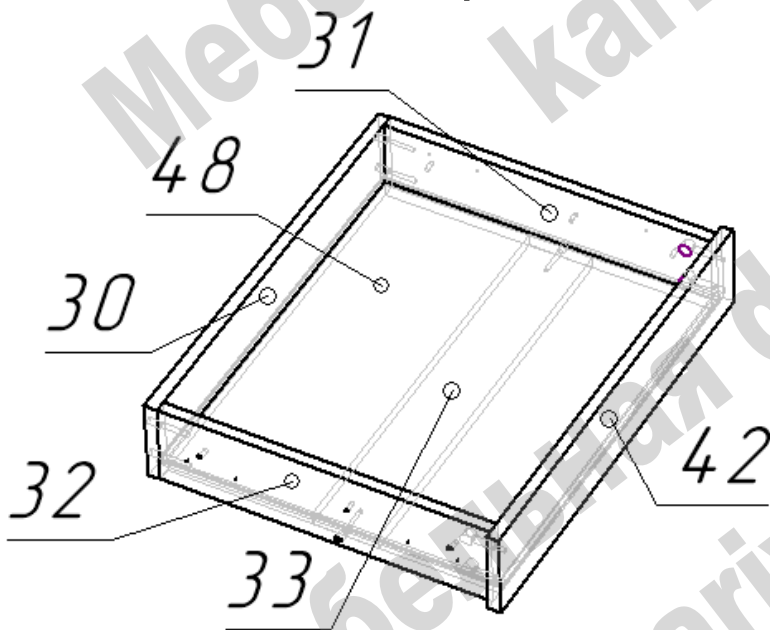
- Эксцентриковыми стяжками по схеме соединить детали 10, 28, 41, 43.

- Наложить и закрепить эксцентриковыми стяжками столешницу 8 (возможно после монтажа модулей).





- Модули полок и стола соединяются межсекционными стяжками через детали 29 и 41.

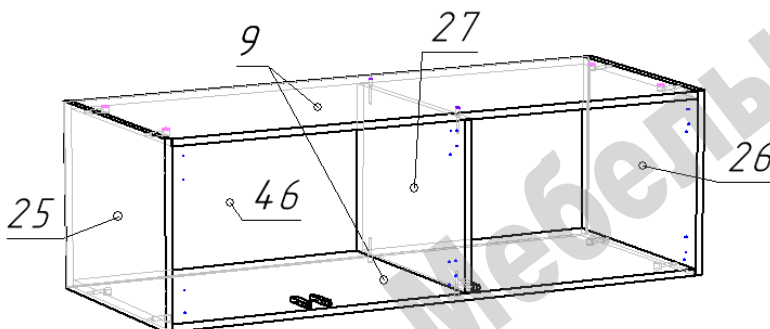


- Конфирматами по схеме соединить детали 30, 31, 32, 33.

- В пазы вставить дно ящика 48.

- Фасад 42 прикрепить к каркасу ящика эксцентриковыми стяжками.

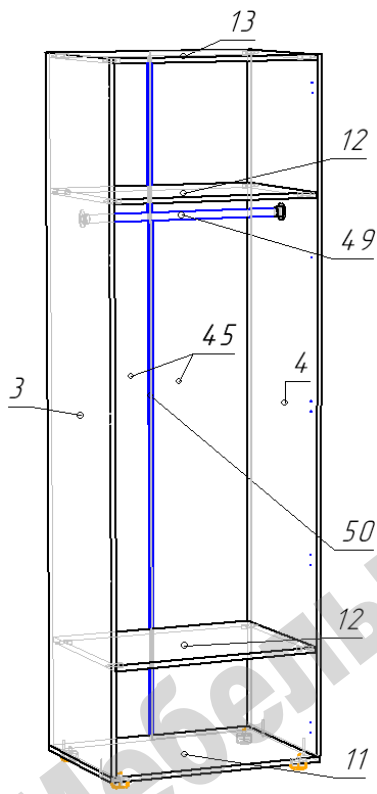
- На боковины ящика 31 и 32 евровинтами 6x11 прикрепить ответные части направляющих.



- Конфирматами по схеме соединить 9, 27.

- Эксцентриковыми стяжками присоединить детали 25 и 26.

- Задняя стенка 46 устанавливается и прикрепляется гвоздями.



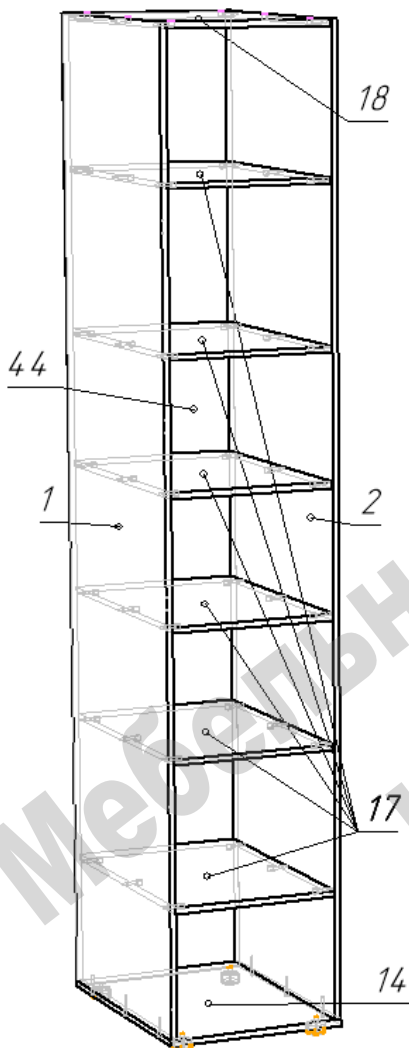
- Эксцентриковыми стяжками по схеме соединить детали 3, 4, 12, 13.

- К детали 3 и 4 конфирматами по схеме прикрепить деталь 11.

- На нижнюю часть деталь 11 установить регулируемые опоры.

- Задние стенки 45 соединяются через профиль для ДВП и прикрепляются гвоздями.

- Саморезами 3,5x16 через фланцы установить мебельную штангу 49.

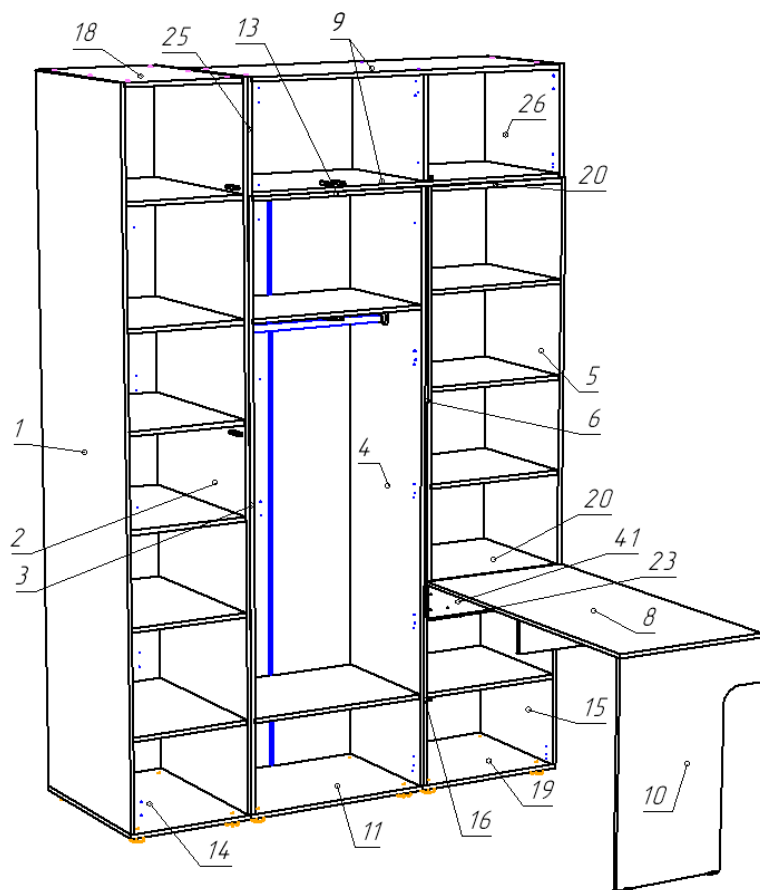


- Эксцентриковыми стяжками по схеме соединить детали 1, 2, 17, 18.

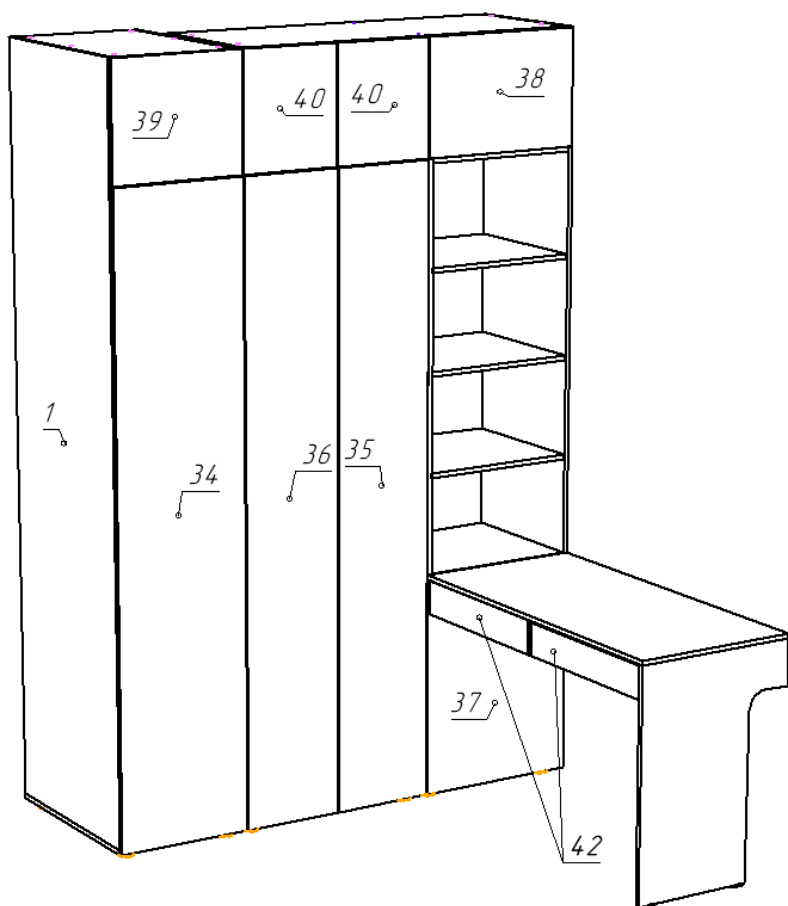
- К детали 1 и 2 конфирматами по схеме прикрепить деталь 14.

- На нижнюю часть деталь 14 установить регулируемые опоры.

- Задняя стенка 44 устанавливается и прикрепляется гвоздями.



- Модули полок и стола соединяются межсекционными стяжками через детали $4+6+16$; $9+13+20$, $2+3+25$, для чего в нужных местах самостоятельно просверлить отверстия ф 5 мм.



- Схема с фасадами.

Перечень фурнитуры:

	Наименование	Кол-во		Наименование	Кол-во		Наименование	Кол-во
	Конфирмат 7x50	33		Подпятник пластиковый	4		Ключ шестигранный	1
	Саморез 3,5x16	138		Гвоздь 20 мм	100		Фланец 25 мм	2
	Евровинт 6x11	12		Петля полунакладная	2		Направляющие полного выдвижения	2
	Шток стяжки эксцентриковой	131		Петля накладная	23		Толкатель FGV	8
	Эксцентрик 15 мм	131		Заглушка для конфирмата	100		Опора регулируемая	12
				Стяжка межсекционная	12			

Изделия высотой более 100см рекомендуем дополнительно крепить к стене. Метизы для крепления к стене в комплект изделия не входят.

Предприятие-изготовитель оставляет за собой право вносить изменения в конструкцию изделия с целью улучшения технологических свойств мебели.

Производитель не несет ответственности за дефекты, появившиеся в результате несоблюдения покупателем правил транспортировки, сборки, эксплуатации и ухода за мебелью.