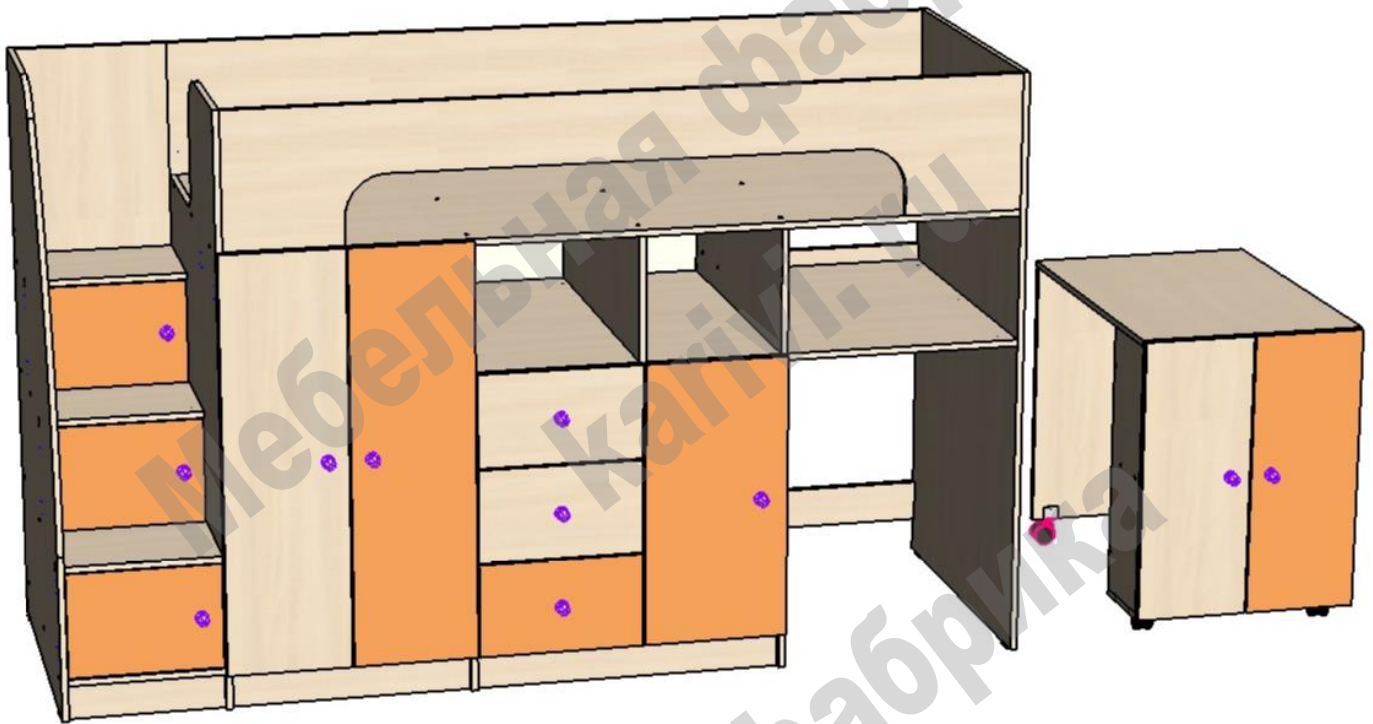


## Кровать чердак «Астра 11».

Схема сборки

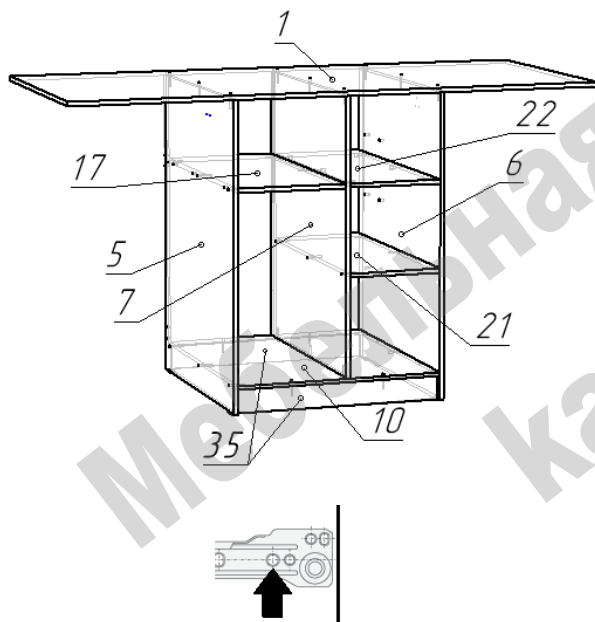


### Перечень деталей:

Поз.	Код детали	Длина	Ширина	Толщина	Кол-во	Поз.	Код детали	Длина	Ширина	Толщина	Кол-во
1	00171-001	1904	842	16	1	27	00171-027	560	205	16	1
2	00171-002	1431	843	16	1	28	00171-028	368	290	16	1
3	00171-003	1431	842	16	1	29	00171-029	528	189	16	1
4	00171-004	1431	842	16	1	30	00171-030	396	228	16	2
5	00171-005	1084	842	16	1	31	00171-031	604	128	16	1
6	00171-006	1084	842	16	1	32	00171-032	384	182	16	3
7	00171-007	983	842	16	1	33	00171-033	384	182	16	3
8	00171-008	1920	330	16	1	34	00171-034	367	182	16	3
9	00171-009	1904	330	16	1	35	00171-035	736	85	16	2
10	00171-010	736	842	16	1	36	00171-036	568	100	16	2
11	00171-011	1430	368	16	1	37	00171-037	568	85	16	1
12	00171-012	568	842	16	1	38	00171-038	568	85	16	1
13	00171-013	568	826	16	1	39	00171-039	368	85	16	3
14	00171-014	826	562	16	1	40	00171-040	368	85	16	1
15	00171-015	679	560	16	1	41	00171-041	1011	296	16	1
16	00171-016	675	528	16	1	42	00171-042	346	692	16	1
17	00171-017	392	842	16	1	43	00171-043	703	276	16	1
18	00171-018	368	824	16	1	44	00171-044	568	288	16	3
19	00171-019	368	824	16	1	45	00171-045	364	254	16	3
20	00171-020	1011	296	16	1	46	00171-046	396	228	16	1
21	00171-021	328	842	16	1	47	00171-047	1011	590	3	1
22	00171-022	328	842	16	1	48	00171-048	1011	408	3	1
23	00171-023	368	550	16	1	49	00171-049	1011	350	3	1
24	00171-024	703	276	16	1	50	00171-050	349	398	3	3
25	00171-025	675	205	16	1	51	00171-051	564	25	25	1
26	00171-026	675	205	16	1						

Правый / левый вариант сборки кровати производится одинаково.

В зависимости от варианта сборки переворачивается в вертикальной плоскости на 180 градусов деталь 1. Детали 8 и 11 поворачивается на 180 градусов в горизонтальной плоскости. Меняются местами детали 3 и 4. Сборка остальных деталей кровати производится в зеркальном порядке относительно центральной тумбы с боковинами 5, 6, 7.



#### Сборка кровати:

- Сборку возможно производить в горизонтальном положении.

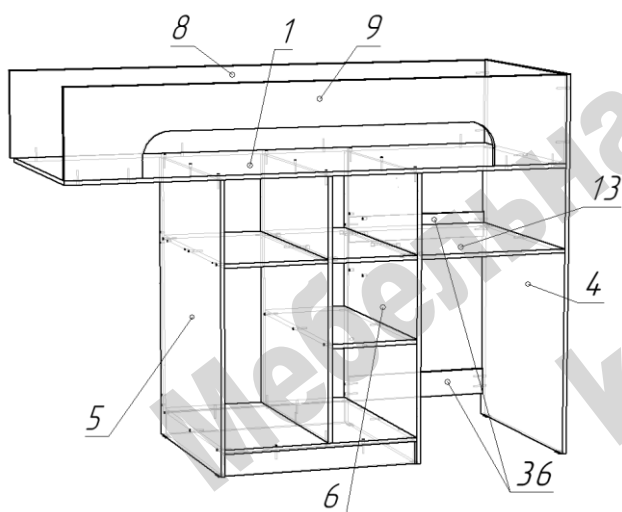
- На нижние торцы деталей 2, 3, 4, 5, 6 установить пластиковые подпятники при помощи гвоздей.

- На боковинах 5 и 7 установить направляющие для ящиков при помощи саморезов 3,5x16. На рисунке стрелкой указано отверстие в направляющей для установки первого самореза.

- Конфирматами прикрепить деталь 17 к деталям 5 и 7.

- Соединить деталь 22 с деталями 6 и 7 при помощи стяжек эксцентриковых.

- Соединить остальные детали центральной тумбы между боковинами 5 и 6 по схеме при помощи конфирматов. (Детали 35 возможно прикрепить после присоединения к детали 5 деталей 37 и 38).

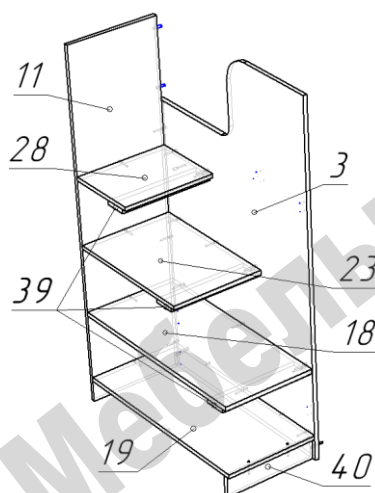


- Прикрепить деталь 13 к деталям 4 и 6 при помощи стяжек эксцентриковых.

- Прикрепить деталь 4 к детали 1 конфирматами.

- Прикрепить детали 36 к деталям 4 и 6 при помощи конфирматов.

- Прикрепить детали 8 и 9 к деталям 1 и 4 при помощи конфирматов.

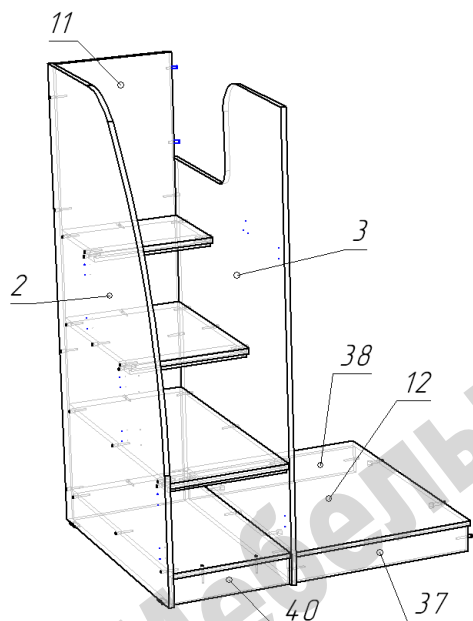


#### Сборка лестницы:

При расположении лестницы справа, сборка ступеней и задней стенки 11 производится с правой стороны детали 3.

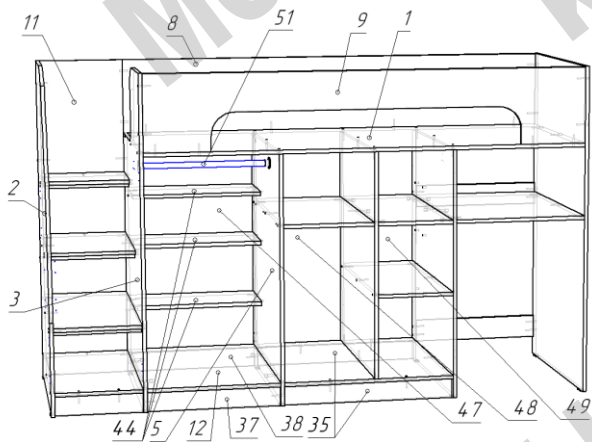
- Присоединить к боковине 3 детали 11, 18, 19, 28, 39 по схеме при помощи конфирматов.

- Деталь 40 прикрепляется к детали 19 после присоединения детали 37 к детали 3.

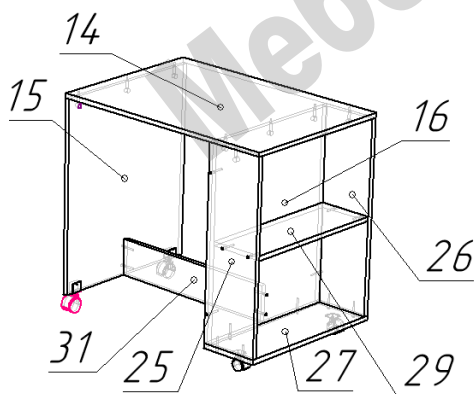


- К собранным деталям лестницы прикрепить при помощи конфирматов деталь 2.
- К детали 3 при помощи стяжек эксцентриковых присоединить деталь 12, а при помощи конфирматов детали 37 и 38.

**Максимальная нагрузка на ступень – до 60 кг.**

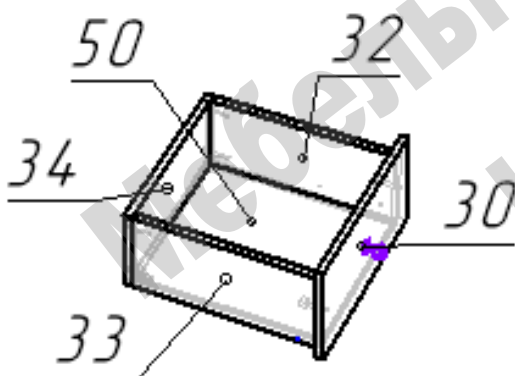


- Одновременно со стыковкой через шканты деталей 8 и 11 при помощи стяжек эксцентриковых стянуть детали 5 и 12.
- Временно сняв детали 35 скрепить конфирматами детали 5, 37, 38.
- Стянуть конфирматами деталь 3 с деталями 1 и 9.
- Перевести сборку в вертикальное положение.
- Конфирматами закрепить полки 44.
- Через фланцы установить мебельную трубу 51, закрепив ее саморезами 3,5x16.
- С помощью гвоздей прикрепить задние стенки 47, 48, 49.



**Сборка столика выкатного:**

- Соединить детали 15, 16, 25, 26, 27, 29, 31 по схеме при помощи конфирматов.
- Наложить и закрепить при помощи стяжек эксцентриковых столешницу 14.
- Закрепить на деталях 15 колесные опоры с U основой по схеме при помощи саморезов 3,5x16.
- Закрепить на детали 27 опоры колесные при помощи саморезов 3,5x16.



**Сборка ящика лестницы комода:**

- Соединить между собой детали 32, 33, 34 при помощи конфирматов.
- В паз установить дно ящика 50.
- Установить фасад ящика 30 при помощи стяжек эксцентриковых.
- К нижним торцам боковин ящика 32 и 33 саморезами 3,5x16 прикрепить направляющие роликами к задней стенке ящика.

- Установить ручку на фасад ящика.

### Перечень фурнитуры:

	Наименование	Кол-во		Наименование	Кол-во
	Конфирмат 7x50	154		Петля накладная	8
	Саморез 3,5x16	110		Заглушка для конфирмата	80
	Ручка-кнопка	11		Шкант 8x30	2
	Винт для ручки M4	11		Ключ шестигранный	1
	Шток стяжки эксцентриковой	27		Фланец	2
	Эксцентрик 15 мм	27		Направляющие роликовые	3
	Подпятник пластиковый	10		Опора колесная	2
	Гвоздь 20 мм	87		Опора колесная U	2
	Петля вкладная	6			