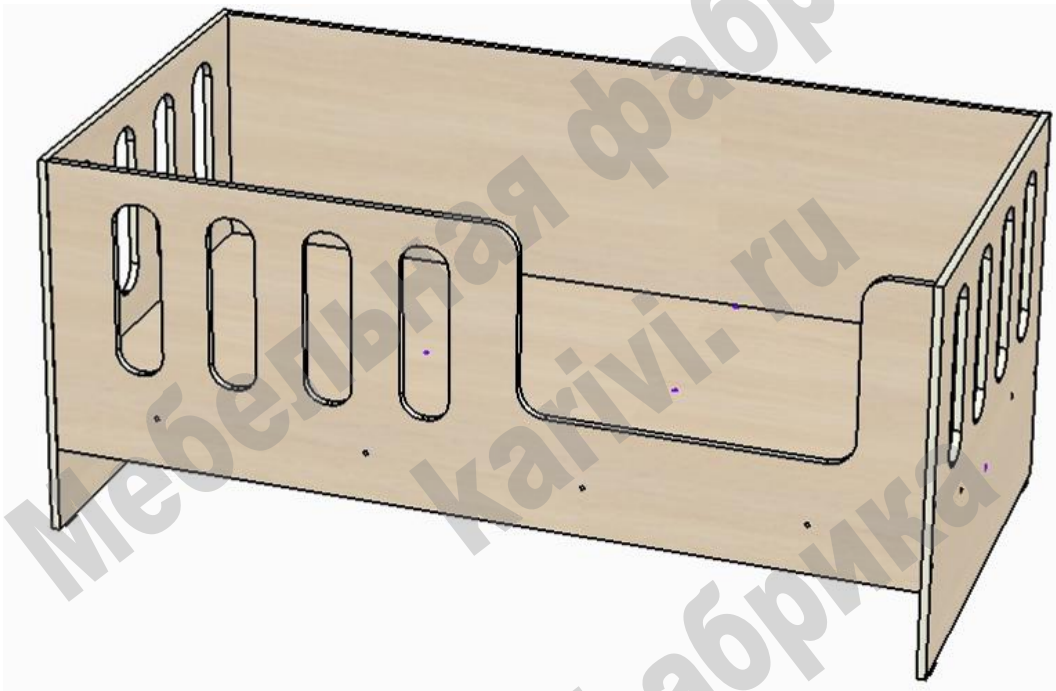


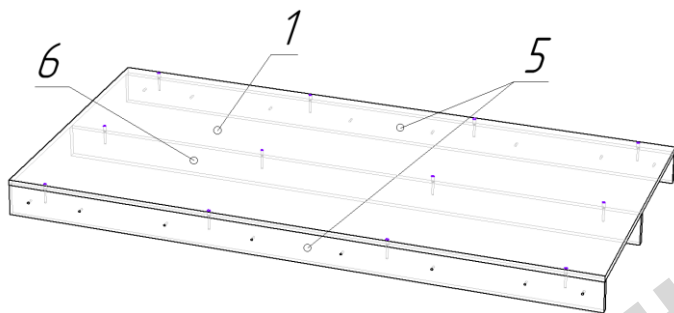
Кровать «ДС – 10/1» с высоким бортом.

Схема сборки



Перечень деталей:

| Поз. | Код детали | Длина | Ширина | Толщина | Кол-во |
|------|------------|-------|--------|---------|--------|
| 1 | 00310-001 | 1600 | 802 | 16 | 1 |
| 2 | 00310-002 | 1600 | 562 | 16 | 1 |
| 3 | 00310-003 | 1600 | 562 | 16 | 1 |
| 4 | 00310-004 | 836 | 725 | 16 | 2 |
| 5 | 00310-005 | 1600 | 85 | 16 | 2 |
| 6 | 00310-006 | 1600 | 85 | 16 | 1 |

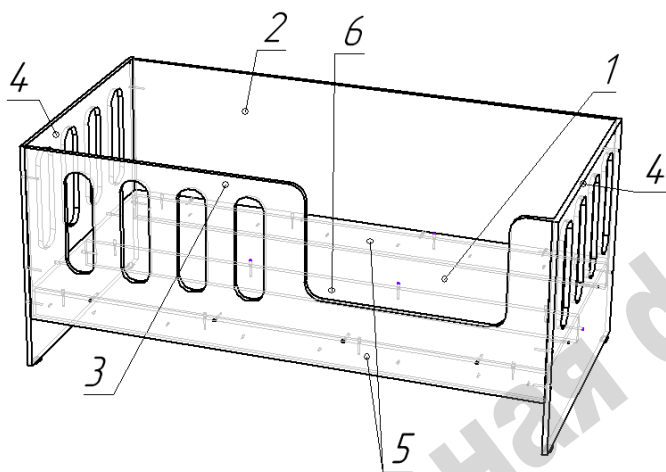


Сборка производится одинаково для правого / левого расположения.

- Сборка кровати возможна в положении лежа.

- На нижние торцы деталей 4 установить пластиковые подпятники при помощи гвоздей.

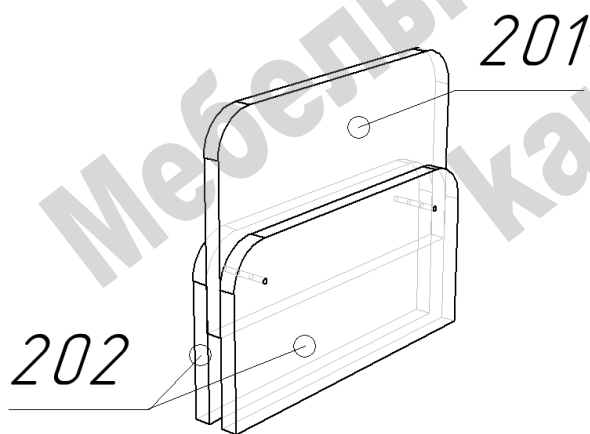
- К детали 1 прикрепить конфирматами детали 5 и 6.



- К детали 1 прикрепить конфирматами детали 2, 3, 4.

- Связать конфирматами детали 2, 3, 4 между собой.

- Прикрепить саморезами 4*25 детали 5 к деталям 2 и 3.



В случае приобретения в комплекте мебели ограничителя ДС 7, его сборка производится следующим образом:

- Совместить отверстия и соединить детали при помощи стяжек межсекционных с удлиненными винтами, которые идут в комплекте с ограничителем.

Перечень фурнитуры:

| | Наименование | Кол-во | | Наименование | Кол-во |
|---|-----------------------|--------|---|-------------------------|--------|
|  | Конфирмат 7x50 | 36 |  | Заглушка для конфирмата | 18 |
|  | Подпятник пластиковый | 4 |  | Ключ шестигранный | 1 |
|  | Гвоздь 20 мм | 8 |  | Саморез 4x25 | 16 |

Изделия высотой более 100см рекомендуем дополнительно крепить к стене. Метизы для крепления к стене в комплект изделия не входят.

Предприятие-изготовитель оставляет за собой право вносить изменения в конструкцию изделия с целью улучшения технологических свойств мебели.

Производитель не несет ответственности за дефекты, появившиеся в результате несоблюдения покупателем правил транспортировки, сборки, эксплуатации и ухода за мебелью.